

prolongateurs domestiques - avec couvercle rabattable et sécurité enfant système allemand

Description de l'article	
Référence	748809
EAN	4024941854030
Groupe de produits	prolongateur domestique
Intensité	16A
Nombre de pôles	3p
Disposition des phases	2P+PE
Tension	250V
Fréquence	courant alternatif (CA)
Indice de protection	IP54
Code couleur	noir
Couleur de l'appareil	collet noir RAL 9005, couv. rabatt. noir RAL 9005, capot noir RAL 9005
Connectique	borne sous tête de vis
Section maximale des conducteurs	4,0 mm ²
Entrée de câble	raccord à écrou
Hauteur de l'appareil en mm	123mm
Largeur de l'appareil en mm	52mm
Profondeur de l'appareil en mm	64mm
Matériau du boîtier	polyamide

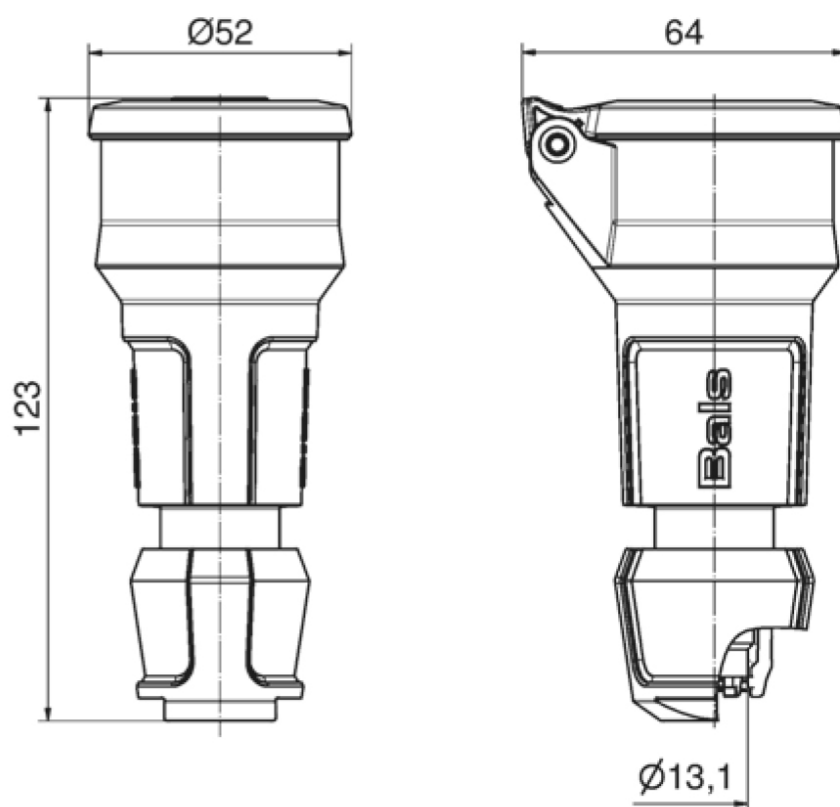
Description de l'article	
Contacts	le porte-contacts est en polyamide, les contacts sont en laiton nickelé

Autres caractéristiques techniques	
	null, Avec protection accrue des contacts (shutter)
	avec presse-étoupe MULTI-GRIP et décharge de traction intégrée
	Le couvercle rabattable est à fermeture automatique

Données logistiques	
Poids unitaire	0.102 Kg / null
Type d'emballage	null
Contenu	1 ST
EAN	4024941854030
Longueur	64 mm
Largeur	52 mm
Hauteur	123 mm
Poids	0,103 kg
Volume	409,344 ccm
Type d'emballage	null
Contenu	20 ST
EAN	4024941324748
Longueur	245 mm

Données logistiques

Largeur	177 mm
Hauteur	185 mm
Poids	2,173 kg
Volume	7 140 ccm

**18 MB 120**