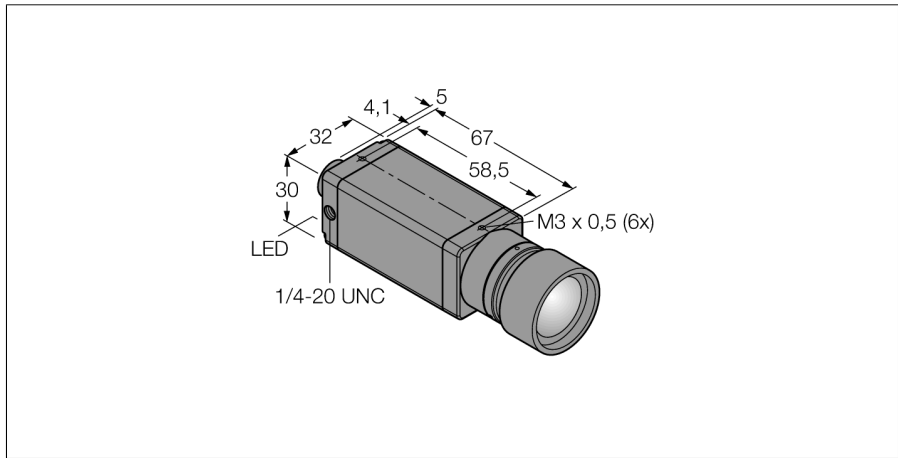
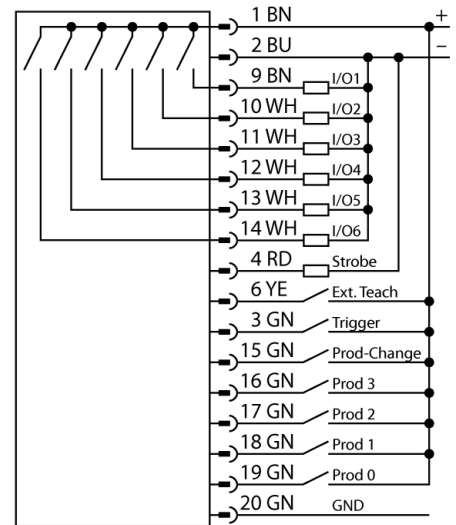


Bildverarbeitung
Kamera P3
PPROCAM1.3



- Kompakte Kamera (separater Controller vom Typ PPROCTL... erforderlich)
- Schutzart IP20
- Objektiv ist separat erhältlich
- 2/3" CMOS, 1280x1024 Pixel
- 256 Grauwerte

Anschlussbild



Funktionsprinzip

Das Bildverarbeitungssystem PresencePLUS PRO besteht aus den beiden Komponenten kompakte Kamera und Auswerteeinheit in einem separaten Controller. Objektiv, externe/interne Beleuchtung und Verbindungskabel sind separat auszuwählen. Die lizenzfreie Software und Firmware Updates stehen kostenlos zum Download bereit unter:

www.bannerengineering.com

Typenbezeichnung	PPROCAM1.3
Ident-Nr.	3076585
Auflösung	1280 x 1024 Pixel
Brennweite	6 mm
Abmessungen	72 x 30 x 32 mm
Gehäusewerkstoff	Metall, AL
Schutzart	IP20
Umgebungstemperatur	0...+50 °C
DC Bemessungsbetriebsstrom	≤ 550 mA
Kommunikationsprotokoll	EtherNet/IP™ Modbus TCP PCCC RS232