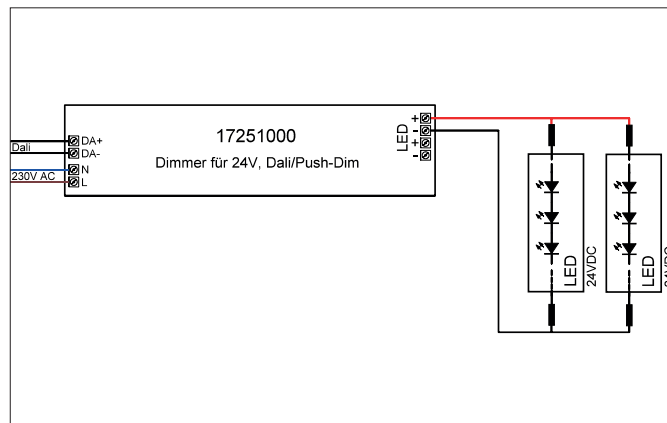


Artikel-Nr. 17251000

Licht.
Für Generationen.



Ausschreibungstext

, Deckenausschnitt Einbautiefe mm, Länge 290 mm, Breite 45 mm, Gewicht 0,297 kg, , mit max: 80 W , Auslieferung ohne Leuchtmittel. Gehäusewerkstoff: Kunststoff, Farbe: weiß, zulässige Umgebungstemperatur (ta): -20 °C - +25 °C, Schutzklasse (EN 61140): II, Schutzart (DIN EN 60529): IP20. Zum Anschluss an ein externes Betriebsgerät, welches nicht im Lieferumfang der Leuchte enthalten ist. DALI-2/ PUSH dimmbar.

Produktvorteile

- Kunststoffgehäuse inkl. Zugentlastung
- Schutzklasse II
- dimmbar über DALI-2
- Messpunkt Tc (max) 85°C

Artikeldaten	
Artikel-Nr.	17251000
GTIN	4251433955245
Material	Kunststoff
Farbe	weiß
Länge	290 mm
Breite	45 mm
Aufbauhöhe	31 mm
Nettogewicht	0,297 kg

Artikel-Nr. 17251000

Licht.
Für Generationen.

Betriebstechnik Betriebsgeräte	
AC Nennspannung min.	220 V
AC Nennspannung max.	240 V
Frequenz max.	50 Hz
DC Nennspannung min	176 V
DC Nennspannung max.	264 V
Schutzklasse	II
Schutzart	IP20
Einschaltstrom	50A Max./300µs@230V, Full Load
Leistung min	1 W
Leistung	80 W
Ansteuerung	DALI-2/PUSH
Leistungsfaktor	0,95

Logistische Daten	
Bruttogewicht	0,337 kg
Länge Verpackung	330 mm
Breite Verpackung	50 mm
Höhe Verpackung	37 mm
Entsorgung am Ende der Lebensdauer	Das Produkt darf nicht mit dem Hausmüll entsorgt werden. Sie sind verpflichtet, solche Elektro-Altgeräte separat zu entsorgen. Informieren Sie sich bitte bei Ihrer Kommune über die Möglichkeiten der geregelten Entsorgung. Mit der getrennten Entsorgung führen Sie die Altgeräte dem Recycling oder anderen Formen der Wiederverwertung zu. Sie helfen damit zu vermeiden, dass u. U. belastende Stoffe in die Umwelt gelangen.