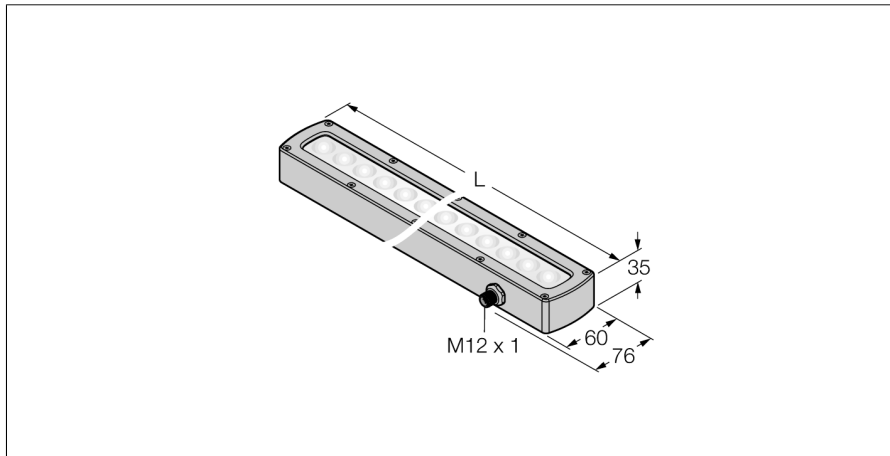


**Bildverarbeitung**  
**Lineare Flächenleuchte**  
**LEDILA580SSD6-XQ**



- High-Intensity
- Schutzart: IP68
- Farbe: Infrarot
- Spannungsversorgung: 24 VDC
- Stecker M12x1

**Anschlussbild**

	BN (1)	+
	BU (3)	-
	WH (2) strobe (+)	
	BK (4) strobe (-)	
	GY (5) active high/ active low	

<b>Typenbezeichnung</b>	LEDILA580SSD6-XQ
Ident-Nr.	3015058
<b>Einsatzzweck</b>	Bildverarbeitung
Funktion	Linienleuchte
Bauform	Quader
Abmessungen	621 x 60 x 34.9 mm
Gehäusewerkstoff	Metall, 1.4401/LCP
Fensterwerkstoff	Kunststoff, diffus
Elektrischer Anschluss	Steckverbinder, M12 x 1, Fünfdrht
LED-Lebensdauer (L70)	50000 h
Schutzart	IP68
Umgebungstemperatur	0...+50 °C
Zulassungen	CE, cULus listed
<b>Betriebsspannung</b>	24 VDC
DC Bemessungsbetriebsstrom	≤ 2000 mA
<b>Lichtart</b>	IR
Wellenlänge	850...940nm

**Funktionsprinzip**

Hochintensive Ausleuchtung großer Bereiche bei großen Entfernungen.