

Anleitung zur Installation und Montage des Vitramo-Heizelementes VB und zur Inbetriebnahme des Vitramo-Heizsystems

Für den Installateur und die Elektrofachkraft.

Das Heizelement wird von uns nach der Endkontrolle sicher verpackt. Bitte prüfen Sie bei Erhalt der Lieferung die Unversehrtheit der Verpackung und nach dem Auspacken das Heizelement auf Transportschäden. Sind Gehäuse, Anschlussleitung oder Wandhalter beschädigt, darf das Heizelement weder benutzt noch installiert werden.

Benachrichtigen Sie im Schadensfall Ihren Lieferanten.

Bewahren Sie das Heizelement bis zur Montage möglichst in der Originalverpackung auf.

ACHTUNG: HALTEN SIE VERPACKUNGSBEUTEL UND -FOLIEN VON KINDERN UND SCHUTZBEDÜRFTIGEN PERSONEN FERN, ES BESTEHT

ERSTICKUNGSGEFAHR!

ACHTUNG: VERBRENNUNGSGEFAHR DURCH HEIßE OBERFLÄCHE!

DAS HEIZELEMENT ERREICHT WÄHREND DES BETRIEBS EINE OBERFLÄCHENTEMPERATUR VON 110 °C. LASSEN SIE DAS HEIZELEMENT ABKÜHLEN BEVOR SIE ES BERÜHREN, DAMIT VERBRENNUNGEN VERMIEDEN WERDEN.

Im Lieferumfang des Heizelementes VB _____ sind enthalten:

VB12060

1x Heizelement VB12060
1x Wandhalter 40x40 cm
4x Schrauben M6x12
1x Anleitung

VB15060

1x Heizelement VB15060
2x Wandhalter Z-Profil
4x Schrauben M6x12
1x Anleitung

VB18060

1x Heizelement VB18060
3x Wandhalter Z-Profil
6x Schrauben M6x12
1x Anleitung

Inhaltsverzeichnis

1	Begriffe.....	3
2	Sicherheitshinweise.....	3
3	Planung.....	6
	3.1 Einführung in die Ökodesign-Richtlinie.....	6
	3.2 Raumtemperaturgeführte Regelung.....	6
	3.2.1 Regelsystem der Baureihe VTX.....	7
	3.2.2 Regelsystem mit Raumthermostat VTD-UP.....	8
4	Installation.....	8
	4.1 Funkempfänger VTX-E mit Raumthermostat VTX-SP.....	9
	4.2 Funkempfänger VTX-EU mit Raumthermostat VTX-SP.....	9
	4.3 Funkempfänger VTX-ES mit Raumthermostat VTX-SP.....	10
	4.4 Gateway VTX-G.....	10
	4.5 Fensterkontakt VTX-FA, VTX-FA-B, VTX-FA-G.....	11
	4.6 Fensterkontakt VTX-FU.....	11
	4.7 Raumthermostat VTD-UP.....	12
5	Montage.....	12
	5.1 Montage des Heizelementes.....	12
	5.1.1 Mindestabstände.....	13
	5.1.2 Montage der Handtuchhalter.....	14
	5.1.3 Montage an der Wand.....	15
	5.2 Montage der Geräte für die raumtemperaturgeführte Regelung.....	16
6	Inbetriebnahme.....	16
	6.1 Inbetriebnahme der Baureihe VTX ohne Gateway VTX-G.....	16
	6.2 Inbetriebnahme der Baureihe VTX mit Gateway VTX-G.....	17
	6.3 Inbetriebnahme des Raumthermostates VTD-UP.....	17
7	Übergabe an den Benutzer.....	18
8	Entsorgungshinweis.....	18
9	Anhang.....	19
	9.1 Technische Daten der Baureihe VB.....	19
	9.2 Erforderliche Angaben gemäß Ökodesign-Richtlinie.....	20

1 Begriffe

Kinder: Junge Personen, zu denen sehr junge Kinder, junge Kinder und ältere Kinder gehören.

Sehr junge Kinder: Junge Personen im Alter von 0 bis einschließlich 3 Jahre.

Junge Kinder: Junge Personen im Alter von 4 Jahren bis einschließlich 7 Jahren.

Ältere Kinder: Junge Personen im Alter von 8 Jahren bis einschließlich 14 Jahren.

Schutzbedürftige Personen: Personen mit verringerten physischen, sensorischen oder mentalen Fähigkeiten (bspw. teilweise Behinderte, ältere Personen mit Einschränkung ihrer physischen und mentalen Fähigkeiten) oder Mangel an Erfahrung und Wissen (bspw. ältere Kinder).

Sehr schutzbedürftige Personen: Personen mit sehr starken und komplexen Behinderungen.

2 Sicherheitshinweise

BITTE BEACHTEN SIE DIE FOLGENDEN SICHERHEITSHINWEISE!

- **VORSICHT:** Einige Teile des Heizelementes können sehr heiß werden und Verbrennungen verursachen. Besondere Vorsicht ist geboten, wenn Kinder und (sehr) schutzbedürftige Personen anwesend sind.
- Sehr junge Kinder und junge Kinder dürfen sich nicht in der Nähe vom Heizelement oder Raumthermostat aufhalten, es sei denn, sie werden ständig überwacht.
- Ältere Kinder oder schutzbedürftige Personen dürfen das Gerät sicher benutzen, wenn sie entsprechend beaufsichtigt werden oder ihnen der entsprechende Gebrauch des Gerätes erklärt wurde.
- Sehr schutzbedürftige Personen dürfen das Gerät nur sicher bedienen, wenn sie ständig beaufsichtigt werden.
- **WARNUNG:** Um eine Überhitzung des Heizgerätes zu vermeiden, darf das Heizgerät – wo auch immer – nicht abgedeckt werden. Handtücher zum Trocknen dürfen nur über montierten Handtuchhalter hängen.
- **WARNUNG:** Das Heizelement darf nicht benutzt werden, wenn das Gehäuse beschädigt ist.

- **WARNUNG:** Dieses Heizelement ist nicht mit einem Raumtemperaturregler ausgerüstet. Ohne einen geeigneten Raumtemperaturregler darf das Heizelement nicht in Betrieb genommen werden.
- **WARNUNG:** Dieses Heizelement darf nur mit einen geeigneten Raumtemperaturregler betrieben werden – wie in Kapitel 3 Planung auf Seite 6 beschrieben.
- **WARNUNG:** Mindestabstände zwischen dem Heizelement und Gegenständen sowie Oberflächen im Raum, wie z.B. die Wand, der Fußboden oder ein Schrank, müssen eingehalten werden – wie in Kapitel 5.1.1 Mindestabstände auf Seite 13 beschrieben.

Bestimmungsgemäßer Gebrauch:

- Die Vitramo-Heizelementen sind ausschließlich für den Betrieb in geschlossenen Räumen (in der häuslichen Umgebung, in Läden oder anderen ähnlichen Arbeitsumgebungen) in Kombination mit einen Ökodesign-konformen Raumtemperaturregler – wie in Kapitel 3 Planung auf Seite 6 beschrieben – vorgesehen.
- Die Heizelemente der Baureihe VB sind für die Montage an der Wand (Aufputz) im Hochformat geeignet.
- Das Heizelement kann mit 1 oder mehrere Handtuchhalter ausgestattet werden, womit ein Handtuch getrocknet werden kann. Der Handtuchhalter ist als Zubehör lieferbar.
- Die Heizelemente nicht im Freien verwenden.
- Vermeiden Sie alle Anwendungen, die nicht ausdrücklich als bestimmungsgemäßer Gebrauch genannt sind.
- Das Heizelement ist in einem Badezimmer so anzubringen, dass es nicht von einer sich in der Badewanne oder unter der Dusche befindlichen Person berührt werden kann. Diese Anweisung ist auch für Raumthermostate zu befolgen.

- Bei Installation in Feuchträumen sind die speziellen Vorschriften einzuhalten und das Heizelement ist so zu platzieren, dass es vor Spritzwasser geschützt ist!

Elektrische Sicherheit:

- Die Installation des Vitramo Heizsystems darf nur von einem anerkannten Elektrofachkraft durchgeführt werden, der für die Beachtung der bestehenden Vorschriften, Regeln und Richtlinien verantwortlich ist. Dieser übernimmt auch die Verantwortung für die ordnungsgemäße Installation, die Einhaltung der genehmigten Leistungsaufnahme und für die erste Inbetriebnahme.
- Wenn die Netzanschlussleitung des Heizelementes beschädigt wird/ist, muss sie durch den Hersteller oder seinen Kundendienst oder eine ähnlich qualifizierte Person ersetzt werden, um Gefährdungen zu vermeiden.
- Das Heizelement darf nicht unmittelbar unterhalb einer Steckdose, welche in der Wand eingebaut ist, montiert werden.
- Achten Sie während der Elektroinstallation darauf, dass das Netz stromlos ist.
- Die Spannungsangabe auf dem Typenschild muss mit der Netzspannung übereinstimmen.
- Das Gerät muss über eine Einrichtung mit einer Trennstrecke von 3 mm allpolig vom Netz getrennt werden können (beispielsweise durch LS-Schalter oder Sicherungen).
- Die elektrischen Anschluss- und Installationsarbeiten sind nach den geltenden VDE-Bestimmungen sowie den Vorschriften der EVUs durchzuführen.
- Auf den einwandfreien Anschluss des Schutzleiters ist unbedingt zu achten!

3 Planung

3.1 Einführung in die Ökodesign-Richtlinie

Vitramo-Heizgeräte sind dafür geeignet, Wärme innerhalb eines geschlossenen Raumes, in dem sich das Gerät befindet, so an den Raum zu übertragen, dass ein bestimmtes, für den Menschen angenehmes Temperaturniveau erreicht und aufrechterhalten werden kann.

Für diese Art der Raumtemperierung wird die umweltgerechte Gestaltung der eingesetzten Geräte durch die Richtlinie 2009/125/EG und die Verordnung (EU) 2015/1188 (Ökodesign) bestimmt. Um die Ökodesign-Richtlinie erfüllen zu können, müssen die Heizgeräte einen bestimmten Raumheizungs-Jahresnutzungsgrad erreichen:

	Heizelemente der Baureihe VB ortsfest installiert
Raumheizungs-Jahresnutzungsgrad...	
...der Heizgeräte	30%
...gefordert nach Ökodesign	38%
Korrekturbedarf durch raumtemperaturgeführte Regler	8%
Korrekturfaktor F(2) für raumtemperaturgeführte Regelung (eine Option möglich):	
• Raumthermostat, mechanisch	1%
• Raumthermostat, digital	3%
• Raumthermostat, digital mit Wochenprogrammierung	7%
Korrekturfaktor F(3), erweiterte Eigenschaften der Regelung (mehrere Optionen möglich):	
• Raumtemperaturkontrolle mit Präsenzerkennung	0%
• Raumthermostat mit Erkennung offener Fenster	1%
• Mit Fernbedienoption	1%
• Mit adaptiver Regelung des Heizbeginns	1%

Die Korrekturfaktoren F(2) und F(3) leisten einen positiven Beitrag zum Raumheizungs-Jahresnutzungsgrad. Beim Korrekturfaktor F(2) kann nur eine, beim Korrekturfaktor F(3) mehrere Optionen gewählt werden. Addiert korrigieren die Faktoren den Raumheizungs-Jahresnutzungsgrad der jeweiligen Geräte.

3.2 Raumtemperaturgeführte Regelung

Für die Ökodesign-konforme raumtemperaturgeführte Regelung sind zwei Regelsysteme geeignet:

- Regelsystem der Baureihe VTX.
- Regelsystem mit Raumthermostat VTD-UP.

3.2.1 Regelsystem der Baureihe VTX

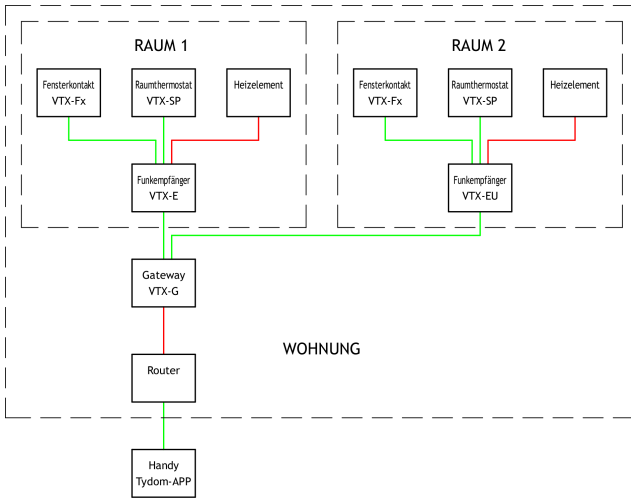


Abbildung 1: Komplettübersicht einer Steuerung mit Gateway für zwei Zimmer

— Verdrahtete Verbindung
— Drahtlose Verbindung

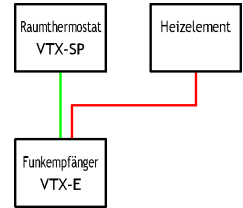


Abbildung 2: Kleinstmögliche Steuerung eines Heizelementes

Die raumtemperaturgeführte Regelung besteht aus ein Raumthermostat mit Wochenprogrammierung mit adaptiver Regelung des Heizbeginns und Funkempfänger sowie optional einem Fensterkontakt und/oder Gateway.

Das Raumthermostat VTX-SP misst die Raumtemperatur und sendet dieser Wert an den Funkempfänger. Mit dem Raumthermostat kann man den Betriebsmodus der Raumtemperaturregelung auswählen (Auto, Komfort, Abgesenkt, Frostschutz, Party, Urlaub und Aus) und die jeweilige Sollwertvorgabe und Systemeinstellungen ändern. Auch zeigt es den aktuellen Zustand der Raumtemperaturregelung an.

Der Funkempfänger VTX-E, VTX-EU oder VTX-ES schaltet anhand der aktuellen Raumtemperatur und vorgegebene Sollwert das Heizelement. Dabei wird der Zustand des Fensterkontakts / der Fensterkontakte überprüft: Wenn mindestens ein Fenster geöffnet wird, wird der vorgegebene Sollwert übersteuert und auf Frostschutz gesetzt.

Ein Funkempfänger kann von mehreren Quellen (Raumthermostat und Gateway) eine Sollwertvorgabe empfangen. Der letzte Funkbericht ist gültig und überschreibt der bis dahin gültiger Sollwert.

Der Fensterkontakt VTX-FA oder VTX-FU meldet dem Funkempfänger, ob das Fenster geöffnet oder geschlossen ist.

Das Handy oder Tablet mit dem heruntergeladenen Tydom-App, kommuniziert sowohl innerhalb als auch außerhalb des Gebäudes über den Router mit dem Gateway. In der App können Sie die aktuelle Raumtemperatur ablesen, einer Sollwert ändern, eine Wochenprogrammierung anlegen, usw. Der manuell geänderten Sollwerte oder die Sollwerte die über die Wochenprogrammierung aktiviert

werden, werden vom Gateway an den jeweiligen Funkempfänger geschickt. Damit wird die bis dahin gültige Sollwertvorgabe des verbundenen Raumthermostats übersteuert.

Die Tydom-App ermöglicht es Ihnen, Ihrem Vitramo-Heizsystem aus der Ferne oder von Zuhause aus zu steuern. Sie benötigen dazu lediglich ein Handy oder Tablet mit Android oder iOS.

Einige Merkmale sind:

- Mehrere Wohnsitze sind möglich: Zuhause, Büro und Ferienwohnung.
- Funkempfänger hinzufügen und diese in Gruppen einteilen.
- Eine Wochenprogrammierung mit Sollwerte je Funkempfänger erstellen und bearbeiten.

Die Wochenprogrammierung der Sollwerte kann sowohl in das Gateway als auch in einen Raumthermostat gespeichert und ausgeführt werden. Wir empfehlen die Wochenprogrammierung in lediglich einem Gerät zu speichern. Wenn Sie die App-Bedienung bevorzugen, dann sollte die Wochenprogrammierung in dem Gateway gespeichert werden.

3.2.2 Regelsystem mit Raumthermostat VTD-UP

Die raumtemperaturgeführte Regelung mit dem Raumthermostat VTD-UP verfügt über eine Wochenprogrammierung mit adaptiver Regelung des Heizbeginns.

4 Installation

Während der Planung und Auslegung des Vitramo-Heizsystems haben Sie eine Installationsliste erstellt und die Platzierung der Heizelemente ggf. auch in einen Werkplan eingezeichnet.

4.1 Funkempfänger VTX-E mit Raumthermostat VTX-SP

Der Funkempfänger VTX-E wird als Aufputzgerät in der Nähe vom Heizelement oder in der Unterverteilung montiert. Die Schaltleistung ist 16 A oder 3,6 kW.

Das Raumthermostat VTX-SP misst die Raumtemperatur und bedient abhängig vom freiprogrammierbaren Wochenprogramm den Funkempfänger.

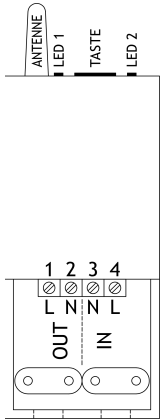


Abbildung 3: VTX-E

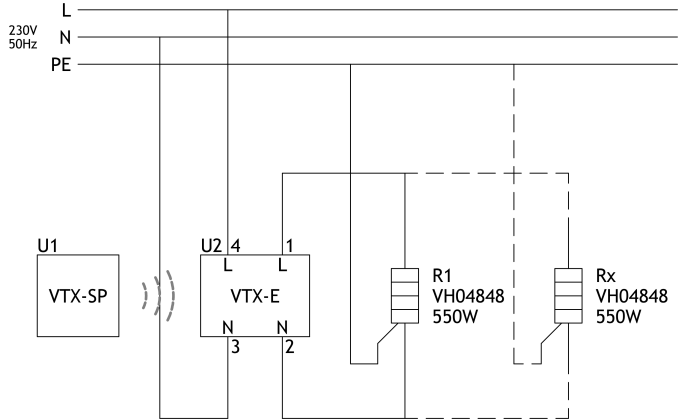


Abbildung 4: Schaltschema VTX-E mit Heizelement und VTX-SP

4.2 Funkempfänger VTX-EU mit Raumthermostat VTX-SP

Der Funkempfänger VTX-EU wird als Unterputzgerät in die Schalterdose in der Nähe vom Heizelement eingesetzt. Die Schaltleistung ist 10 A oder 2,3 kW.

Das Raumthermostat VTX-SP misst die Raumtemperatur und bedient abhängig vom freiprogrammierbaren Wochenprogramm den Funkempfänger.

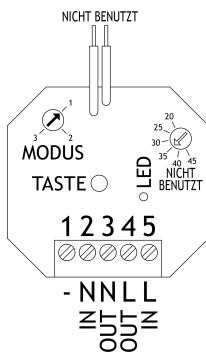


Abbildung 5: VTX-EU

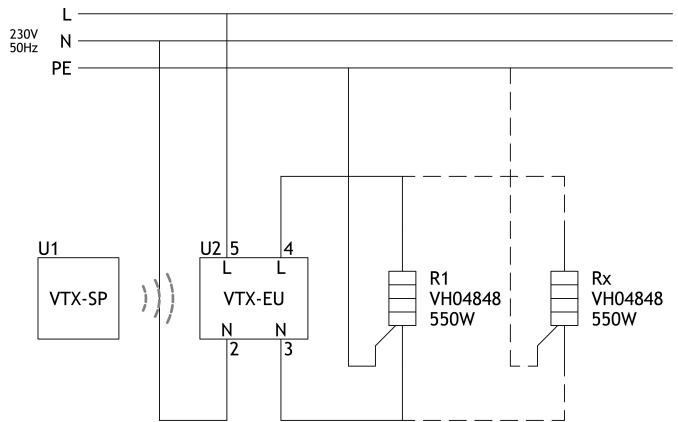


Abbildung 6: Schaltschema VTX-EU mit Heizelement und VTX-SP

4.3 Funkempfänger VTX-ES mit Raumthermostat VTX-SP

Der Funkempfänger VTX-ES wird als Schuko-Zwischenstecker in die Steckdose in der Nähe vom Heizelement eingesetzt. Die Schaltleistung ist 10 A oder 2,3 kW.

Das Raumthermostat VTX-SP misst die Raumtemperatur und bedient abhängig vom freiprogrammierbaren Wochenprogramm den Funkempfänger.

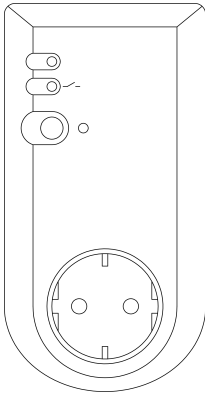


Abbildung 7: VTX-ES

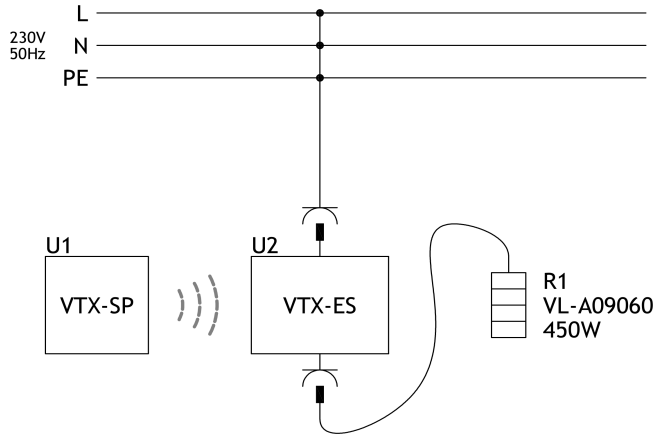


Abbildung 8: Schaltschema VTX-ES mit Heizelement und VTX-SP

4.4 Gateway VTX-G

Das Gateway VTX-G ermöglicht die gewünschte Raumtemperatur lokal sowie außerhalb des Gebäudes aus der Ferne mit einem Smartphone oder Tablet zu steuern. Das Gateway wird mit einem RJ45-Netzwerkkabel am Router verbunden.

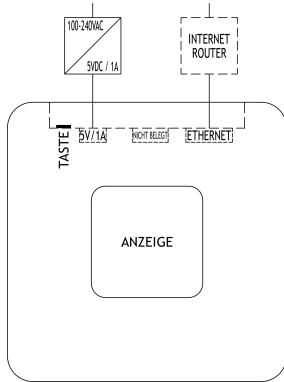


Abbildung 9: VTX-G

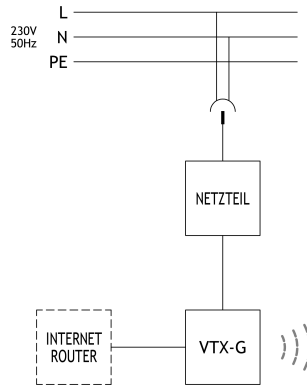


Abbildung 10: Schaltschema VTX-G

4.5 Fensterkontakt VTX-FA, VTX-FA-B, VTX-FA-G

Die Aufputz-Fensterkontakte sind wie das Raumthermostat batteriebetrieben und werden drahtlos mit dem Funkempfänger verbunden.

Drei Farben sind wählbar:

- VTX-FA Farbe: Weiß
- VTX-FA-B Farbe: Braun, ähnlich RAL7024
- VTX-FA-G Farbe: Grau, ähnlich RAL1001

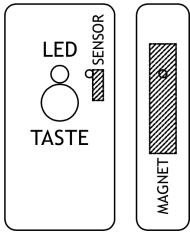


Abbildung 11: VTX-FA

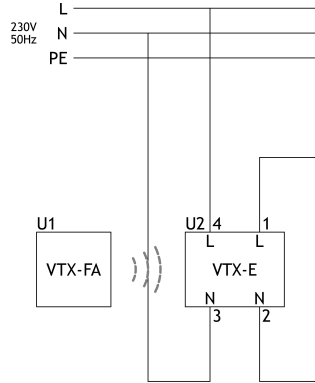


Abbildung 12: Schaltschema VTX-FA

4.6 Fensterkontakt VTX-FU

Der Unterputz-Fensterkontakt ist wie das Raumthermostat batteriebetrieben und wird drahtlos mit dem Funkempfänger verbunden.

Damit die Funkverbindung zuverlässig funktionieren kann, darf der Unterputz-Fensterkontakt nur in Fenstern aus Kunststoff eingebaut werden.

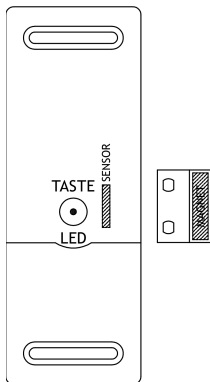


Abbildung 13: VTX-FU

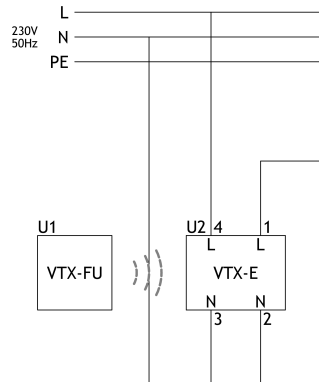


Abbildung 14: Schaltschema VTX-FU

4.7 Raumthermostat VTD-UP

Das Unterputz-Raumthermostat wird mit Netzspannung betrieben. Die Schaltleistung ist 10 A oder 2,3 kW.

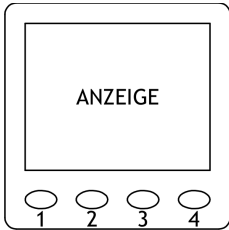


Abbildung 15: VTD-UP

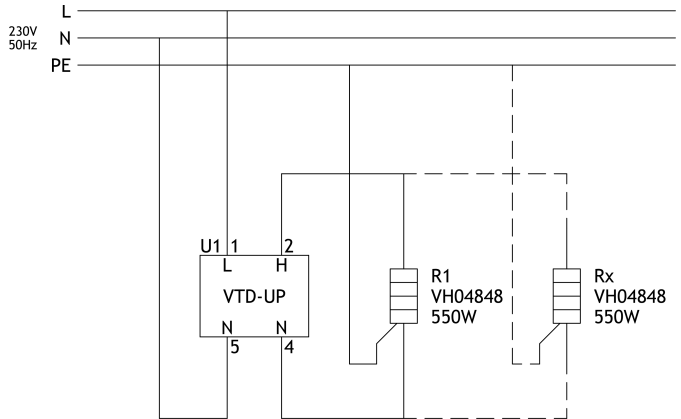


Abbildung 16: Schaltschema VTD-UP mit Heizelement

5 Montage

5.1 Montage des Heizelementes

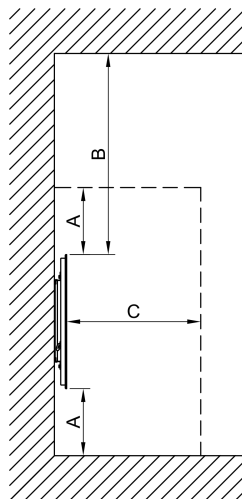
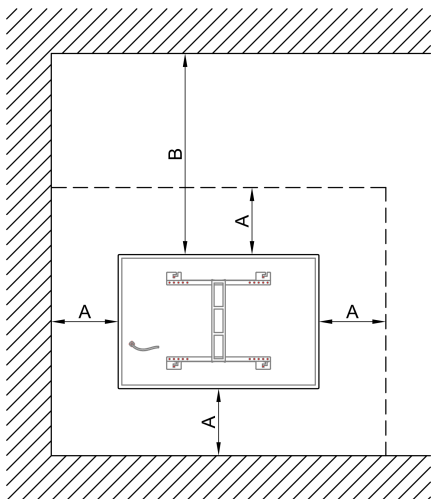
Hinweise zur Montage:

- Wenn am Heizelement ein oder mehrere Handtuchhalter montiert werden sollen, montieren Sie diese erst, bevor das Heizelement an der Wand montiert wird.
- Das Heizelement darf nur auf ebenem Untergrund montiert werden, oder der Untergrund ist so auszugleichen, dass bei der Montage das Heizelement ohne mechanische Spannung/Verwindung angebracht werden kann.
- Das Heizelement ist mit zwei Heizzonen ausgestattet. Die obere Heizzone beheizt den Raum und ist 75 cm hoch. Die restliche, untere Heizzone wird zur Trocknung von Handtücher genutzt. Damit das Heizelement korrekt montiert wird, soll der Anschlussleitung sich in der unteren Hälfte des Heizelementes befinden.
- Mindestabstände zwischen dem Heizelement und Gegenständen sowie Oberflächen im Raum, wie z.B. die Decke, die Wand, der Fußboden, eine Couch oder ein Schrank, müssen eingehalten werden – wie in Kapitel 5.1.1 Mindestabstände auf Seite 13 beschrieben.
- Platzieren Sie das Heizelement nicht in der Nähe von brennbaren, leicht entzündlichen und oder leicht schmelzenden Materialien.
- Prüfen Sie vor der Montage, ob evtl. unsichtbar verlegte Montageleitungen vorhanden sind.

5.1.1 Mindestabstände

Berücksichtigen Sie bei der Montage (oder dem Platzieren des auf Standfüßen montierten Heizelement) folgende Mindestabstände:

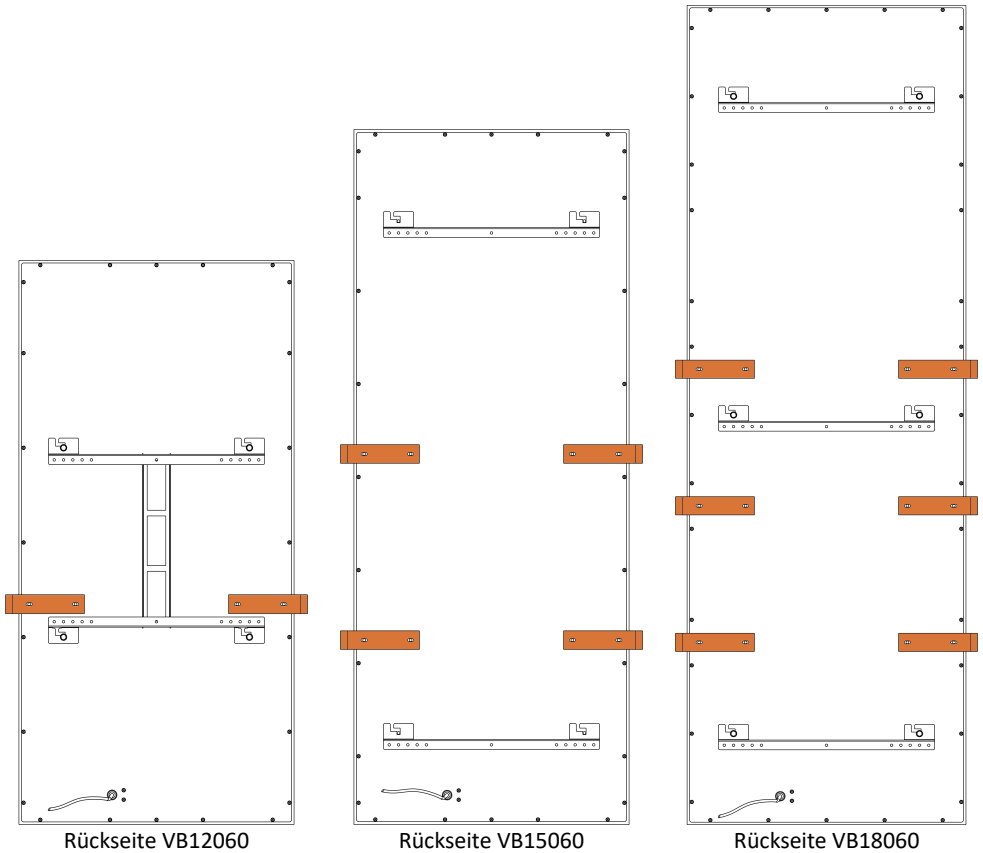
- A: Mindestabstand zur Wand, Boden oder anderen Gegenständen im Raum neben dem Heizelement.
- B: Mindestabstand zur Decke.
- C: Mindestabstand zu Gegenständen im Raum vor des Heizelementes.



A = 20 cm
B = 20 cm
C = 40 cm

5.1.2 Montage der Handtuchhalter

Die mögliche Position(en) der Handtuchhalter sind abhängig vom Heizelement abhängig:

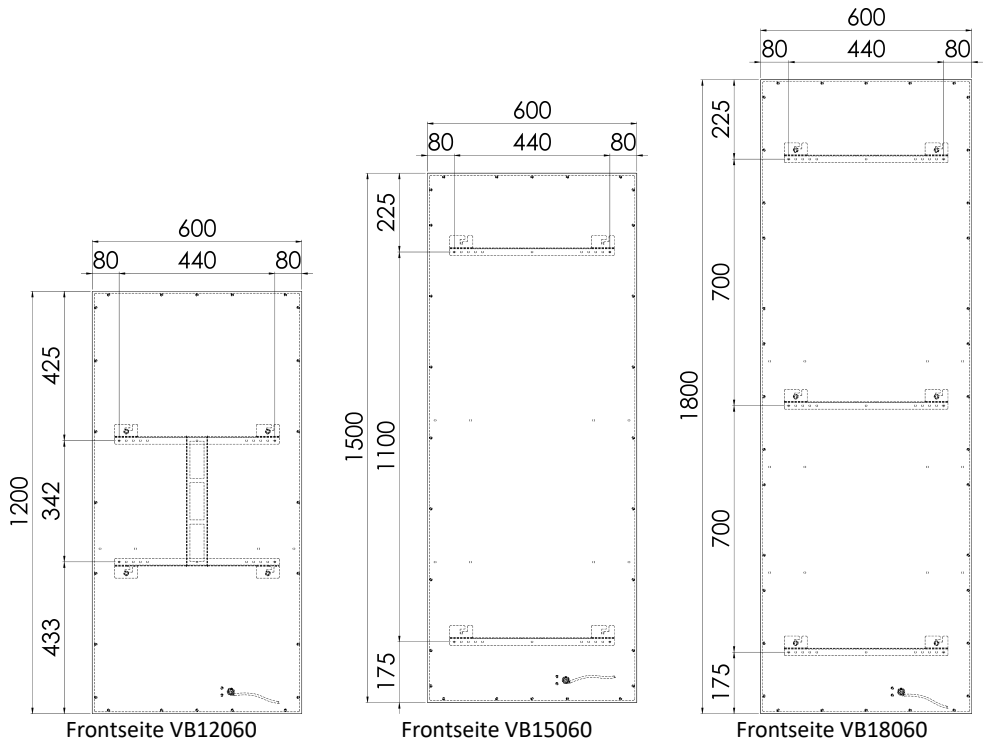


Montageschritte:

1. Bestimmen Sie die Position, wo der Handtuchhalter montiert werden soll. Bei einem geschlossenen Handtuchhalter werden beide Positionen, links und rechts, verwendet.
2. Entfernen Sie die Kunststoffschrauben aus den jeweiligen Muttern.
3. Legen Sie der Handtuchhalter mit der Montagelöcher über den Muttern.
4. Befestigen Sie der Handtuchhalter mit der mitgelieferte Schrauben am Heizelement.

5.1.3 Montage an der Wand

Die Abmessungen für die Montage:



Für die Montage werden zusätzlich 4 Dübel und 4 Schrauben (für VB18060 jeweils 6 Stück) mit einem Schraubenkopfdurchmesser von >6,5 mm benötigt. Bitte achten Sie darauf, dass Dübel und Schrauben für den vorgesehenen Untergrund der Wand geeignet sind.

Montageschritte:

1. Markieren Sie die Bohrlöcher an der Wand. Bohren Sie danach die Löcher, setzen die Dübel ein und schrauben den Wandhalter an der Wand fest.
2. Drehen Sie die Schraube halb in das Heizelement.
3. Schließen Sie die Anschlussleitung an den Netzanschluss an.
4. Hängen Sie das Heizelement in den Wandhalter bis es in der unteren Position ist. Die Anschlussleitung soll sich dabei in der unteren Hälfte des Heizelementes befinden.
5. Schrauben Sie das Heizelement in dem Wandhalter mit einem Schraubenschlüssel (Schlüsselweite 10 mm) fest.

5.2 Montage der Geräte für die raumtemperaturgeführte Regelung

Die Anweisungen für die Montage entnehmen Sie bitte der dem jeweiligen Produkt beigefügten Anleitung.

6 Inbetriebnahme

Nachdem in allen Räumen sämtliche Geräte montiert sind, nehmen Sie bitte jeden Raum einzeln in Betrieb. Die Reihenfolge der Schritte für die Inbetriebnahme richtet sich danach welches Regelsystem installiert ist.

In diesem Kapitel werden die auszuführenden Hauptschritte für die Inbetriebnahme beschrieben. In der Anleitung der Steuer- und Regelungskomponenten werden die einzelnen Produkte und jeweiligen Bedienschritte detailliert beschrieben.

6.1 Inbetriebnahme der Baureihe VTX ohne Gateway VTX-G

Führen Sie folgende Schritte aus:

1. Bei jedem Funkempfänger VTX-EU: Drehen Sie den Wahlschalter "Modus" in die Position "1".
2. Schalten Sie im betreffenden Raum die Netzspannung ein.
3. Verbinden Sie den Raumthermostat VTX-SP mit jedem Funkempfänger VTX-E oder VTX-EU im Raum.
4. Adaptiver Regelung des Heizbeginns
 - a) Aktivieren sie die Aufheizfunktion (CF28) im jeweilige Raumthermostat.
5. Wenn Fensterkontakte vorhanden sind:
 - a) Verbinden Sie jeden Fensterkontakt VTX-FA oder VTX-FU mit den in Schritt 3 bereits verbundenen Funkempfänger.
 - b) Aktivieren Sie die Öffnungsmeldung (CF08) im jeweilige Raumthermostat.
6. Stellen Sie den Sollwert des Raumthermostats auf maximal und schließen Sie die Fenster, damit die Heizelemente eingeschalten werden.
7. Überprüfen Sie die Funktion der verbundenen Geräte. Wenn das Fenster geöffnet wird, geht der Funkempfänger in den Frostschutzbetrieb. Ob die Heizelemente eingeschaltet sind, sehen Sie an der leuchtenden LED auf dem Funkempfänger VTX-E oder VTX-EU.
8. Nachdem die Heizelemente zirka 5 Minuten in Betrieb sind, können Sie einen Temperaturanstieg an der Oberfläche wahrnehmen.
9. Stellen Sie das Raumthermostat auf den gewünschten Wert ein.
10. Wiederholen Sie diese Schritte für die anderen Räume.

6.2 Inbetriebnahme der Baureihe VTX mit Gateway VTX-G

Führen Sie folgende Schritte aus:

1. Bei jedem Funkempfänger VTX-EU: Drehen Sie den Wahlschalter "Modus" in die Position "1".
2. Schalten Sie das Gateway ein, laden Sie die Tydom-App auf Ihr Handy (und/oder das Handy/Tablet vom Benutzer) und führen die Erstkonfiguration der App aus.
3. In der App gehen Sie in das Menü "Einstellungen" - "Meine Produkte" und verbinden raumweise die Funkempfänger VTX-E oder VTX-EU mit dem Gateway VTX-G. Geben Sie den Funkempfängern eindeutige Bezeichnungen.
4. Verbinden Sie den Raumthermostat VTX-SP mit dem jeweiligen Funkempfänger. Hinweis: In der App können Sie den Funkempfänger in den Programmiermodus setzen.
5. Adaptiver Regelung des Heizbeginns
 - a) Aktivieren sie die Aufheizfunktion (CF28) im jeweilige Raumthermostat.
6. Wenn Fensterkontakte vorhanden sind:
 - a) Verbinden Sie jeden Fensterkontakt VTX-FA oder VTX-FU mit dem jeweiligen Funkempfänger.
 - b) Aktivieren Sie die Öffnungsmeldung (CF08) im jeweiligen Raumthermostat.
7. Stellen Sie den Sollwert des Raumthermostats auf maximal und schließen Sie die Fenster, damit die Heizelemente eingeschalten werden.
8. Überprüfen Sie die Funktion der verbundenen Geräte. Wenn das Fenster geöffnet wird, geht der Funkempfänger in Frostschutzbetrieb. Ob die Heizelemente eingeschaltet sind, sehen Sie an den leuchtenden LED's auf dem Funkempfänger VTX-E oder dem VTX-EU.
9. Nachdem die Heizelemente zirka 5 Minuten in Betrieb sind, können Sie einen Temperaturanstieg an der Oberfläche wahrnehmen.
10. Stellen Sie die Raumthermostate auf den gewünschten Wert ein.

6.3 Inbetriebnahme des Raumthermostates VTD-UP

Die Funktion "adaptive Regelung des Heizbeginns" ist in der Werkseinstellung deaktiviert. Für eine Ökodesign-konforme raumtemperaturgeführte Regelung muss diese Funktion aktiviert werden. Dazu führen Sie folgende Schritte aus:

1. Gehen Sie in das Menü "Einstellungen":
 - a) Taste "Menü" drücken.
 - b) Mehrmals Taste "Nach rechts" drücken bis "Einstellungen" angezeigt wird.
 - c) Taste "OK" drücken.
2. Wählen Sie die Funktion "Lernen":
 - a) Mehrmals Taste "Nach unten" drücken bis "Lernen" unterstrichen ist.

3. Aktivieren der Funktion "Lernen":

a) Taste "✓" drücken (die Taste "✗" erscheint für das Ausschalten der Funktion).

4. Änderung speichern und zurück zum Hauptmenü:

a) Taste "Ende" drücken.

b) Taste "✓" drücken für Einstellungen speichern.

c) Taste "Ende" drücken.

7 Übergabe an den Benutzer

Erklären Sie dem Benutzer die Funktion des Heizsystems, und machen Sie ihm insbesondere mit den Sicherheitshinweisen vertraut.

Installieren Sie auf dem Handy oder Tablet vom Benutzer die Tydom-App (falls es während der Inbetriebnahme versäumt würden) und erklären Sie dem Benutzer die Bedienung der Tydom-App.

8 Entsorgungshinweis

Elektrische und elektronische Altgeräte enthalten oft noch wertvolle Materialien. Bitte entsorgen Sie die Altgeräte daher nicht im Hausmüll, sondern nutzen Sie die Sammelstellen der Gemeinde. Fragen Sie ihre Gemeindeverwaltung nach den Standorten der Sammelstellen.



WEEE-Reg.-Nr. DE 84387578

Vitramo GmbH

Zur Altenau 6

97941 Tauberbischofsheim

Deutschland

Telefon: +49 (0)9341 85894-0

E-Mail: info@vitramo.com

Web: www.vitramo.com



9 Anhang

9.1 Technische Daten der Baureihe VB

Bezeichnung ¹	VB12060	VB15060	VB18060
GTIN-Code	4250939306308	4250939306315	4250939306322
Nennwärmeleistung in Watt	560	660	860
Farbe der Oberfläche ¹	Weiß pulverlackiert ähnlich RAL 9003		
Oberflächentemperatur	Max. 110 °C bei einer Umgebungstemperatur von 20 °C		
Abmessung L x B in mm Höhe des Gerätes = 20 mm	1200 x 600	1500 x 600	1800 x 600
Aufbauhöhe mit Befestigung in mm	44		
Gewicht in kg	10,8	14,5	15,6
Spannung in VAC / 50 Hz	230		
Nennstrom in A	2,4	2,9	3,7
Schutzklasse	I		
Schutzart	IPX4		
Netzanschluss	Anschlussleitung 1,8 m lang mit Aderendhülsen		

Note 1: Die Farbe der Oberfläche von Heizelemente mit einer Bezeichnung mit Endung -9011 (wie z.B. VB15060-9011) ist Graphitschwarz pulverlackiert ähnlich RAL 9011.

Bezeichnung der Handtuchhalter	VZ-BC43	VZ-BC55	VZ-BC65
GTIN-Code	420939306407	4205939306414	420939306421
Abmessung in mm	430 x 40, einseitig offen	550 x 40, einseitig offen	650 x 40, geschlossen
Material	Verchromtes Metall		
Bezeichnung der Handtuchhalter	VZ-BE43	VZ-BE55	VZ-BE65
GTIN-Code	420939306438	4205939306445	420939306452
Abmessung in mm	430 x 40, einseitig offen	550 x 40, einseitig offen	650 x 40, geschlossen
Material	Edelstahl		

9.2 Erforderliche Angaben gemäß Ökodesign-Richtlinie

Das ortsfeste Heizelement muss entweder durch die Regelung der Baureihe VTX oder durch das Raumthermostat VTD-UP geregelt werden.

Baureihe VTX: Das Heizelement wird durch den Funkempfänger VTX-E oder VTX-EU geschaltet. Die Raumtemperatur wird durch das batteriebetriebene Raumthermostat VTX-SP gemessen. Mit aktivierte Aufheizfunktion wird die in das Wochenprogramm programmierte Komforttemperatur zum eingestellten Zeitpunkt erreicht, da der Thermostat den Heizbeginn adaptiv regelt. Geöffnete Fenster werden durch die batteriebetriebene Fensterkontakte VTX-FA oder VTX-FU überwacht und/oder die Fernbedienungsoption wird mit dem Gateway VTX-G genützt.

Raumthermostat VTD-UP: Das Heizelement wird direkt durch den Raumthermostat geschaltet, welche auch die Raumtemperatur misst. Mit aktivierte Lernfunktion wird die in das Wochenprogramm programmierte Komforttemperatur zum eingestellten Zeitpunkt erreicht, da der Thermostat den Heizbeginn adaptiv regelt.

Bezeichnung ¹	VB12060	VB15060	VB18060
Wärmeleistung			
Nennwärmeleistung P_{nom} in W	560	660	860
Nennwärmeleistung P_{nom} in kW	0,6	0,7	0,9
Mindestwärmeleistung P_{min} in kW	N.A.		
Max. kont. Wärmeleistung $P_{\text{max,c}}$ in kW	0,6	0,7	0,9
Hilfsstromverbrauch			
Bei Nennwärmeleistung e_{lmax} in kW	N.A.		
Bei Mindestwärmeleistung e_{lmin} in kW	N.A.		
Im Bereitschaftszustand e_{lSB} in kW	N.A.		

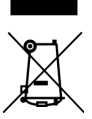
Note 1: Heizelemente mit einer Bezeichnung mit Endung -9011 (wie z.B. VB15060-9011) sind baugleich mit den jeweiligen Heizelementen aus dieser Baureihe VB, nur die Farbe der Oberfläche weicht ab.

Angabe	Wert
	ortsfest
Art der Wärmeleistung / Raumtemperaturkontrolle (bitte eine Möglichkeit auswählen)	
einstufige Wärmeleistung, keine Raumtemperaturkontrolle	Nein
zwei oder mehr manuell einstellbare Stufen, keine Raumtemperaturkontrolle	Nein
Raumtemperaturkontrolle mit mechanischem Thermostat	Nein
mit elektronischer Raumtemperaturkontrolle	Nein
elektronische Raumtemperaturkontrolle und Tageszeitregelung	Nein
elektronische Raumtemperaturkontrolle und Wochentagsregelung	Ja
Sonstige Regelungsoptionen (Mehrfachnennungen möglich)	
Raumtemperaturkontrolle mit Präsenzerkennung	Nein
Raumtemperaturkontrolle mit Erkennung offener Fenster	Ja ¹
mit Fernbedienungsoption	Ja ²
mit adaptiver Regelung des Heizbeginns	Ja
mit Betriebszeitbegrenzung	Nein
mit Schwarzkugelsensor	Nein
Hersteller: Vitramo GmbH Zur Altenau 6 97941 Taubertshausen Deutschland Tel: +49 (0)9341 85894-0 Web: www.vitramo.com E-Mail: info@vitramo.com	
Note:	
¹ In Kombination mit Fensterkontakte der Baureihe VTX.	
² In Kombination mit Fernbedienungsoption der Baureihe VTX.	



Vitramo GmbH
Zur Altenau 6
97941 Tauberbischofsheim
Deutschland
Tel: +49 (0)9341 85894-0
E-Mail: info@vitramo.com
Web: www.vitramo.com

WEEE-Reg.-Nr. DE 84387578



Elektrische und elektronische Altgeräte enthalten oft noch wertvolle Materialien. Bitte entsorgen Sie die Altgeräte daher nicht im Hausmüll, sondern nutzen Sie die Sammelstellen der Gemeinde. Fragen Sie ihre Gemeindeverwaltung nach den Standorten der Sammelstellen.

Entsorgungshinweis

Die Fensterekontakte VTX-FA oder VTX-FU werden mit einer Lithium-Batterie CR 2032 geliefert. Die Lebensdauer der Batterie beträgt bei normalem Gebrauch etwa 3 Jahre. Wenn die Kontrolleuchte bei jedem Öffnungs- oder Schließvorgang leuchtet, ist die Batterie leer und sollte ersetzt werden.

Das Raumthermostat VTX-SP wird mit 2 Lithium-Batterien geliefert. Die Lebensdauer der Batterien beträgt bei normalem Gebrauch etwa 10 Jahre. Wenn das Symbol „leere Batterie“ im Display eingebliendet wird, wechseln Sie die Batterien aus und stellen die aktuelle Uhrzeit und das Datum neu ein.

Pflege der Geräte für die Raumtemperaturregelung

Die Oberfläche des Heizelementes können Sie mit einem handelsüblichen nicht-aggressiven Reinigungsmittel und einen weichen, nicht-kratzenden Tuch reinigen. Sorgen Sie dafür, dass das Heizelement ausgeschaltet (durch den jeweiligen Raumthermostat auszuschalten) und abgekühlt ist.

Luftfeuchtigkeit und/oder Verschmutzung und/oder wenn Luftströmungen direkt am Heizelement anliegen.

Während des Heizbetriebes kann es vorkommen, dass sich Schmutz an der Oberfläche des Heizelementes sammelt. Die Möglichkeit einer Verschmutzung steigt in Räumen mit höherer

Pflege des Heizelementes

Die Anweisung für die Tydom-App finden Sie im Menü „Support“ - „Hilfe“;

Gebrauchsanleitung.

Die Anweisung für den Raumthermostat VTX-SP oder VTD-UP entnehmen Sie bitte der mitgelieferten

heruntergeladenen Tydom-App oder den Raumthermostat VTD-UP bedient.

Das Heizsystem wird entweder durch den Raumthermostat VTX-SP oder das Handy / Tablet mit der

Bedienung

Leistungsaufnahme und für die erste Inbetriebnahme.

Installation, die Einhaltung der genehmigten

übernimmt auch die Verantwortung für die ordnungsgemäße

anerkannten Elektrofachkraft durchgeführt werden. Dieser

- Die Installation des Vitramo Heizsystems darf nur von einem

Elektrische Sicherheit:

bestimmungsgemäßer Gebrauch genannt sind.

- Vermeiden Sie alle Anwendungen, die nicht ausdrücklich als

kann. Der Handtuchhalter ist als Zubehör lieferbar.

ausgestattet werden, womit ein Handtuch getrocknet werden

- Das Heizelement kann mit 1 oder mehrere Handtuchhalter

Wand (Aufputz) im Hochformat geeignet.

- Die Heizelemente der Baureihe VB sind für die Montage an der

Raumtemperaturregler vorgesehen.

Kombination mit einem Ökodesign-konformen

Läden oder anderen ähnlichen Arbeitsumgebungen) in

in geschlossenen Räumen (in der häuslichen Umgebung, in

- Die Vitramo-Heizelementen sind ausschließlich für den Betrieb

Bestimmungsgemäßer Gebrauch:

Sicherheitshinweise

BITTE BEACHTEN SIE DIE FOLGENDEN SICHERHEITSHINWEISE!

- **VORSICHT:** Einige Teile des Heizelementes können sehr heiß werden und Verbrennungen verursachen. Besondere Vorsicht ist geboten, wenn junge Personen bis einschließlich 14 Jahren und Personen mit verringerten physischen, sensorischen oder mentalen Fähigkeiten und sehr starken und komplexen Behinderungen anwesend sind.
- Junge Personen bis einschließlich 7 Jahren dürfen sich nicht in der Nähe vom Heizelement oder Raumthermostat aufhalten, es sei denn, sie werden ständig überwacht.
- Junge Personen ab 8 Jahren oder Personen mit verringerten physischen, sensorischen oder mentalen Fähigkeiten dürfen das Gerät sicher benutzen, wenn sie entsprechend beaufsichtigt werden oder ihnen der entsprechende Gebrauch des Gerätes erklärt wurde.
- Personen mit sehr starken und komplexen Behinderungen dürfen das Gerät nur sicher bedienen, wenn sie ständig beaufsichtigt werden.
- **WARNUNG:** Um eine Überhitzung des Heizgerätes zu vermeiden, darf das Heizgerät – wo auch immer – nicht abgedeckt werden. Handtücher zum Trocknen dürfen nur über montierten Handtuchhalter hängen.