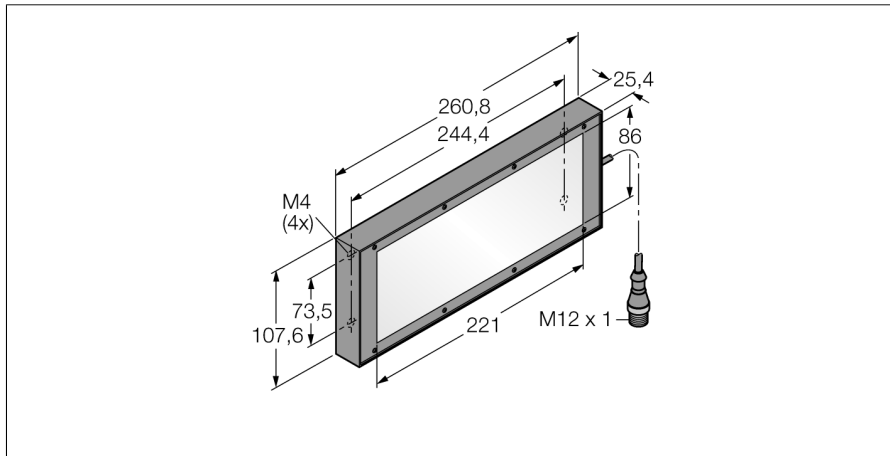
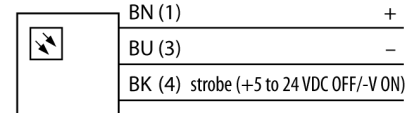


**Bildverarbeitung  
Hintergrundleuchte  
LEDIB85X220QPMA**



- Schutzart: IP40
- Farbe: Infrarot
- Spannungsversorgung: 24 VDC
- Stecker M12x1

**Anschlussbild**



**Funktionsprinzip**

Installation direkt hinter dem Objekt, direkt gegenüber vom Sensor. Hochdiffuse Oberfläche und gleichmäßige Helligkeit, mit niedrigerer Intensität als andere Leuchten.

<b>Typenbezeichnung</b>	LEDIB85X220QPMA
Ident-Nr.	3073277
<b>Einsatzzweck</b>	Bildverarbeitung
Funktion	Flächenleuchte
Bauform	Quader
Abmessungen	110.4 x 260.8 x 25.4 mm
Gehäusewerkstoff	Metall
Fensterwerkstoff	Kunststoff, diffus
Elektrischer Anschluss	Steckverbinder, M12 x 1, Dreidraht
LED-Lebensdauer (L70)	50000 h
Schutzart	IP40
Umgebungstemperatur	0...+50 °C
Zulassungen	CE, cULus listed
<b>Betriebsspannung</b>	24 VDC
DC Bemessungsbetriebsstrom	≤ 500 mA
<b>Lichtart</b>	IR
Wellenlänge	850...940nm