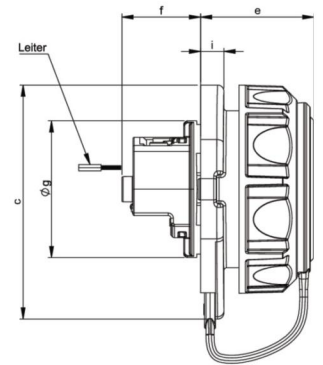
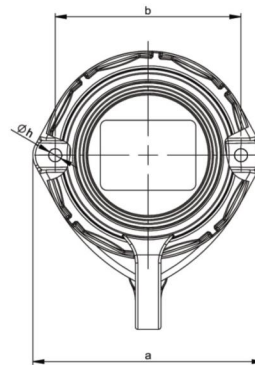


Artikel-Nr.	<b>20351-9bc</b>
Bezeichnung	<b>Schutzkontakt-Anbausteckdose oval nat Shutter Deckelband IP66/68 (blau)</b>
Langbeschreibung	Schutzkontakt-Anbausteckdose oval nat Shutter Deckelband IP66/68 (blau)
GTIN (EAN)	9003399249433
Ursprungsland	AT
Zolltarifnummer	85366990
Nettogewicht	0,087 kg
Verpackungsmenge	10
Mindestbestellmenge	10

ETIM 9.0	EC001325
Ausführung	Steckdose CEE 7/3 (Typ F)
Werkstoff	Kunststoff
Werkstoffgüte	Thermoplast
Flanschmaß	sonstige
Mit Klappdeckel	Ja
Für "erschwerte Bedingungen" nach VDE	Ja
Schutzart (IP)	IP68
Steckrichtung	gerade
Anschluss technik	Schraubklemme
Farbe	blau
Polzahl	3
Nennstrom	16 A
Nennspannung	250 V

a	72 mm
b	58 mm
c	75 mm
e	36 mm
f	25 mm
g	43 mm
h	4 mm
i	7 mm
Leitung flexibel	1-2x2,5 mm <sup>2</sup>
Leitung starr	1-2x2,5 mm <sup>2</sup>
Kontaktschrauben	80 Ncm
Abisolierlänge	7 mm



<https://www.pcelectric.at/shop/de/?func=detail&artnr=20351-9bc>