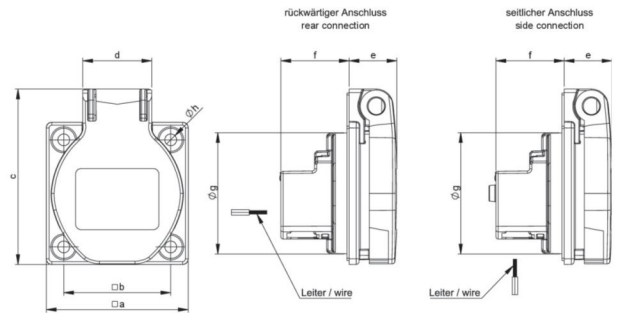


Artikel-Nr.	1050-0b
Bezeichnung	Schutzkontakt-Anbausteckdose P-Nova+ 50x50 nat IP54 rückwärtig (blau)
Langbeschreibung	Schutzkontakt-Anbausteckdose Serie P-NOVA plus Gehäusematerial: PA6, Farbe: blau Flanschabmessungen: 50x50 mm Anschluss: Schraubklemme, Kabeleinführung: rückwärtig System: österr./deutsch. Schutzkontaktsystem Kontakte: vernickelte Kontakte 250V / 16A / 2P+E , Schutzart: IP54
GTIN (EAN)	9003399020513
Ursprungsland	LK
Zolltarifnummer	85366990
Nettogewicht	0,045 kg
Verpackungsmenge	100
Mindestbestellmenge	100

ETIM 9.0	EC001325
Ausführung	Steckdose CEE 7/3 (Typ F)
Werkstoff	Kunststoff
Werkstoffgüte	Thermoplast
Flanschmaß	50x50 mm
Mit Klappdeckel	Ja
Für "erschwerte Bedingungen" nach VDE	Ja
Schutzart (IP)	IP54
Steckrichtung	gerade
Anschluss technik	Schraubklemme
Farbe	blau
Polzahl	3
Nennstrom	16 A
Nennspannung	250 V

a	50,5 mm
b	38 mm
c	62 mm
d	25 mm
e	18 mm
f	24 mm
g	43 mm
h	4,2 mm
Leitung flexibel	1-2x2,5 mm ²
Leitung starr	1-2x2,5 mm ²
Kontaktschrauben	80 Ncm
Abisolierlänge	8-10 mm



<https://www.pcelectric.at/shop/de/?func=detail&artnr=1050-0b>