

Produktdatenblatt

Art. Nr. 96.153.2053.1

Geräteanschluss RST20i5C B1 M90 SW

 RST20i5 Geräteanschluss (90° gewinkelt) M20, 5-polig,
 Buchsenteil für Crimpkontakt, modular, Anwendung 250/400V mit
 PE, 20A, Kodierfarbe schwarz, Gehäusefarbe schwarz


Art. Nr.	96.153.2053.1
EAN	4015573933507
Bestelleinheit	100 Stück

Zulassungen

Technische Daten
Hinweis

Hinweis	Crimpkontakte bitte separat dazu bestellen (unter passende Produkte)Lagefixierung durch Abflachung am Gewinde
---------	---

Allgemein

Bemessungsstrom	20 A
Bemessungsspannung	250 V / 400 V
Verschmutzungsgrad	3
Bemessungsstoßspannung	4 kV
Verriegelbar	selbstverriegelnd (mit Werkzeug lösbar)
Codierfarbe / Kontakteinsatz	schwarz
Polkennzeichnung	1, 2, 3, N, PE
Farbe des separaten Adapterstücks (falls vorhanden)	schwarz

Anschlussdaten

Anschlussquerschnitt feindrähtig mm ² max.	4 mm ²
Anschlussquerschnitt feindrähtig mm ² min.	0,75 mm ²
Anschlüsse pro Pol	1
Abisolierlänge	7 mm

Ausführung

Ausführung	Buchse
Anschlussart	Crimp
Anschluss Gewinde	M20
Steckrichtung	rechtwinklig
Neigungswinkel	90 °
Schutzart (IP)	IP66/68 (3m;2h) /IP69
Gehäusewandstärke 2 (min.)	0,5 mm
Gehäusewandstärke (max.)	8 mm

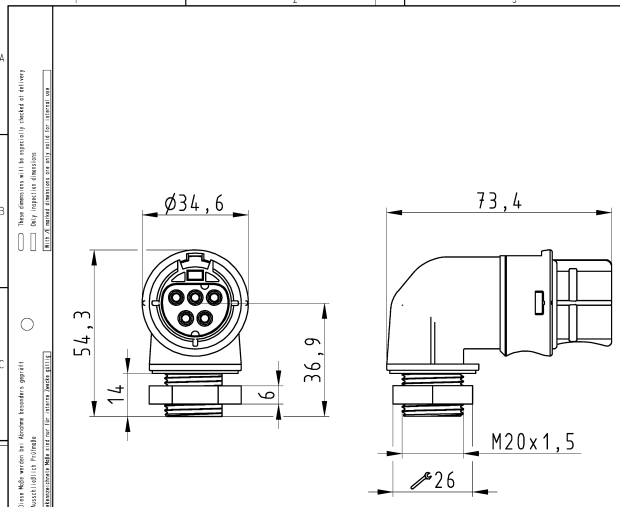
Werkstoff

Werkstoff des Gehäuses	Polyamid
Halogenfrei	ja
Kontaktmaterial	CuZn
Brandlast	0,232 kWh
Isolierteil Dauertemperaturbeständigkeit	100 °C
Oberflächenbehandlung	versilbert

Abmessungen

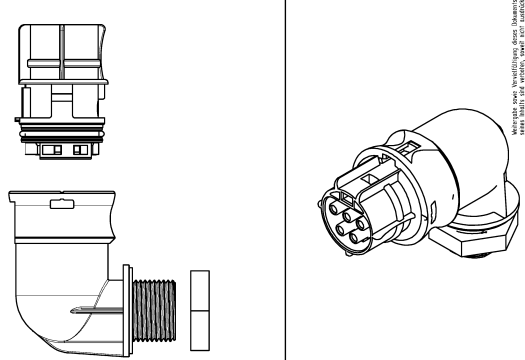
Länge	73,4 mm
Breite	34,6 mm
Höhe	54,3 mm

Technische Zeichnung



Offnungsmassbild siehe 96.031.2053.1 14K
opening dimension see 96.031.2053.1 14K

Auslieferungszustand
delivery status



Verpackungseinheit: je 100 Stück
packaging unit: per 100

96.153.2053.1	RST2015C B1 M90 SW	Schwarz /black
96.153.2053.0	RST2015C B1 M90 GL	lichtgrau /lightgrey
Bestellnummer /Order number	Typ /type	Farbe /color

Weitere Daten siehe KATALOG oder eCatalog. www.wieland-electric.com
Additional data see CATALOG or eCatalog. eshop.wieland-electric.com

Tolerierung Size ISO 11466 (Tolerance system Size ISO 11466) je 100 Stück Fertiger und Besteller sind nach DIN 50101 zu erlauben.
(This ISO-standard describes the envelope principle. According to the envelope principle the deviations of form and parallelism are limited by the size tolerances.)
Tolerance must be declared / declared tolerances must be declared

Werkstoff/Material	Z015	Tag/Date	Name	Zeichnung Nr./Drawing No.	Blatt/Sheet
1:1	31.07.	Hoffmann	T	96.153.2053.0 13K	1 von 1

Maße in mm/Dimensions are in mm

wieland
www.wieland-electric.com

Type: **BUCHSENTE IL_90GRAD**
female connector 90°