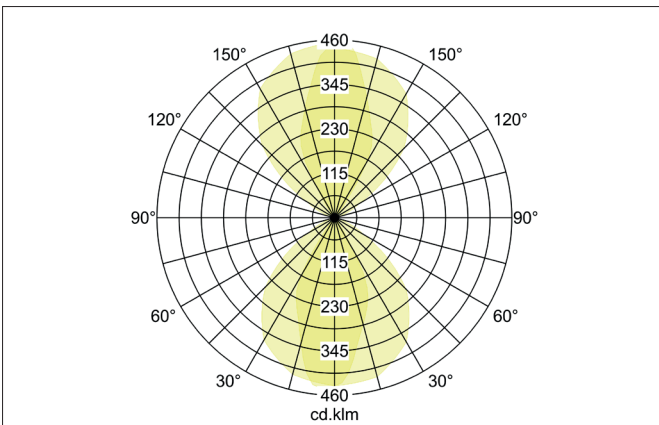
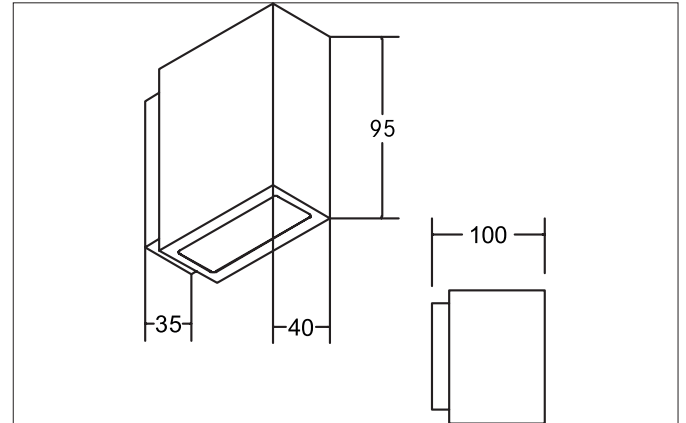


ILICIS LED-Wandanbauleuchte, IP54
 Artikel-Nr. 10013173

Licht.
 Für Generationen.



Ausschreibungstext
 Rechteckige LED-Wandanbauleuchte, IP54, Deckenausschnitt Einbautiefe mm, Länge 95 mm, Breite 40 mm, Gewicht 0,621 kg, mit rotations-symmetrisch tief-breit-strahlender Lichtstärkeverteilung. Optimale Lichtverteilung durch eine Abdeckung Glas transparent., Bemessungslichtstrom 450 lm, Bemessungsleistung 2 x 6 W, Leuchten-Lichtausbeute 75 lm/W, Lichtfarbe warmweiß, ähnlichste Farbtemperatur (CCT) 3.000 K, allgemeiner Farbwiedergabeindex CRI > 80, Gehäusewerkstoff: Aluminium / Glas, Farbe: weiß, zulässige Umgebungstemperatur (ta): -20 °C - +25 °C, Schutzklasse (EN 61140): I, Schutzart (DIN EN 60529): IP54. Mit elektronischem Betriebsgerät, schaltbar.

Artikeldaten	
Artikel-Nr.	10013173
GTIN	4250047766292
Serienname	ILICIS
Kurzbeschreibung	LED-Wandanbauleuchte, IP54
Material	Aluminium / Glas
Farbe	weiß
Ausführung der Oberfläche	matt
Form	rechteckig
Länge	95 mm
Breite	40 mm
Aufbauhöhe	100 mm
Lieferumfang	inkl. Konverter zum Anschluss an 230 V-Netzspannung
Nettogewicht	0,621 kg

ILICIS LED-Wandanbauleuchte, IP54

Artikel-Nr. 10013173

Licht.
Für Generationen.

Lichttechnik	
Farbtemperatur	3.000 K
Lichtfarbe	weiß
Lichtaustritt	direkt/indirekt
Lichtstrom	450 lm
Systemeffizienz	75 lm/W
Farbwiedergabe	CRI > 80
Reflektor	hochglänzend
Abstrahlwinkel	60°
Lichtverteilung	symmetrisch

Betriebstechnik Leuchte	
Systemleistung	6 W
Spannungsart	AC
AC Nennspannung max.	230 V
Frequenz max.	50 Hz
Leuchtmittel	LED
Schutzklasse	I
Schutzart raumseitig	IP54
Ansteuerung	schaltbar
Leuchtmittelwechsel möglich	Die Lichtquelle dieser Leuchte darf nur vom Hersteller oder einem von ihm beauftragten Servicetechniker oder einer vergleichbar qualifizierten Person ersetzt werden.

Montagetechnik	
Montageart	Anbaumontage
Montageort	Wandmontage
Verstellbarkeit	nicht verstellbar
Werkstoff der Abdeckung	Glas transparent
Geeignet für Durchgangsverdrahtung	Nein

Logistische Daten	
Bruttogewicht	0,684 kg
Länge Verpackung	110 mm
Breite Verpackung	110 mm
Höhe Verpackung	80 mm
Entsorgung am Ende der Lebensdauer	Das Produkt darf nicht mit dem Hausmüll entsorgt werden. Sie sind verpflichtet, solche Elektro-Altgeräte separat zu entsorgen. Informieren Sie sich bitte bei Ihrer Kommune über die Möglichkeiten der geregelten Entsorgung. Mit der getrennten Entsorgung führen Sie die Altgeräte dem Recycling oder anderen Formen der Wiederverwertung zu. Sie helfen damit zu vermeiden, dass u. U. belastende Stoffe in die Umwelt gelangen.