

**Produktdatenblatt**

Art. Nr. 38.703.0553.0

**Durchgangsklemme WKF2,5/M / R**

 Durchgangsklemme mit Federkraftanschluss für Direktmontage,  
 Nennquerschnitt: 2.5 mm<sup>2</sup>, Baubreite: 5 mm, Farbe: grau


Art. Nr.	38.703.0553.0
EAN	4015573379701
Bestelleinheit	100 Stück

**Zulassungen**

**Technische Daten**
**Allgemein**

Nennquerschnitt	2,5 mm <sup>2</sup>
Farbe	grau
Anzahl der Etagen	1
Anzahl der Klemmstellen je Etage	2
Breite/Rastermaß	5 mm
Isoliergehäuse	PA66
Brennbarkeitsklasse des Isolierstoffs nach UL 94	V2
Explosionsgeprüfte Ausführung "Ex e"	nein
Montageart	Direktmontage
Reihenklemmen für Installationsverteiler	ja

**Technische Daten**

Bemessungsstrom	24 A
Bemessungsspannung	800 V
Verschmutzungsgrad	3
Abschlussplatte erforderlich	ja
Isolierstoffart	Thermoplast
Länge	36 mm

**Anschlussdaten**

Anschlussart 1	Federkraftanschluss
Anschlussart 2	Federkraftanschluss
Minimaler Querschnitt eindrätig	0,13 mm <sup>2</sup>
Maximaler Querschnitt eindrätig	4 mm <sup>2</sup>
Minimaler Querschnitt feindrätig	0,13 mm <sup>2</sup>
Maximaler Querschnitt feindrätig	2,5 mm <sup>2</sup>
Abisolierlänge	11 mm

**Technische Daten UL/CSA**

Querschnitt UL	22-12 AWG
----------------	-----------

Spannung UL	600 V
Strom Factory Wiring	20 A
Strom Field Wiring	20 A
Querschnitt CSA	24-12 AWG
Spannung CSA	600 V
Strom CSA	25 A

### Technische Zeichnung

1 2 3 4 5 6

A

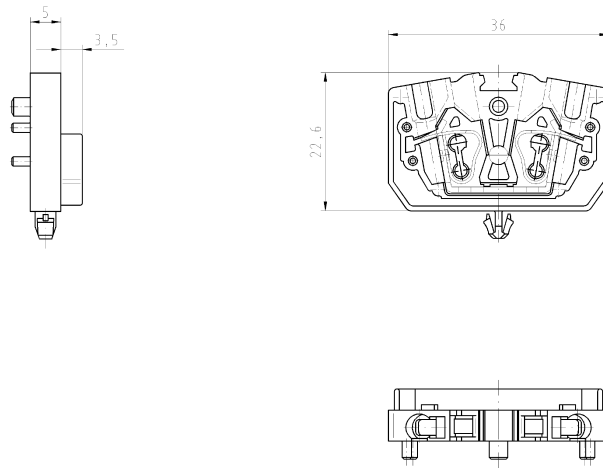
B

C

D

E

F



Rastfuß für Blechdicke 0,6-1,2mm  
Befestigungsloch Durchmesser=3,5mm

weitere Daten siehe Katalog  
further data see katalog

Teile-Nr. part-no	Farbe colour	Type Type
38.703.0553.0	grau/gray	WKF2,5/M/R
38.703.0553.6	blau/blue	WKF2,5/M/R BLAU
38.703.0553.9	orange/orange	WKF2,5/M/R ORANGE

1000  
 38.703.0553.0...\_L\_04000302\_Bear 2006-06-06-08:28:03

Engineering nach DIN 7123/Reference system acc. to DIN 7123. pages: 02


This DIN standard describes the envelope principle. According to the envelope principle the deviation of form and position are limited by the size tolerances. (customers with Wieland document 00-TQM-0473 (list of prohibited / detectable hazardous substances) to be deleted)

The tolerance mark GD - drawing, keine maßeinheiten festlegen T - Verwendung: - Blatt: 1 von 1

General tolerance GD - drawing, no manual modifications allowed First Use: -

2006	log/date	Name	Zeichnung Nr./Drawing No.	Index
2006	06.02.	Bauer F.	38.703.0553.0 01K	

Made in mm/Dimensions are in mm

 <b>wieland</b> Elektrisches Werkzeugzeugen	Type <b>Typ</b> WKF 2,5 /M/R...	Bezeichnung/Titel <b>DURCHGANGSKLEMME</b> Federkraftanschluß 2,5mm <sup>2</sup> feed-through block, spring clamp connection
--	--	--

Index: Date / Blatt  
Änderung/Revision