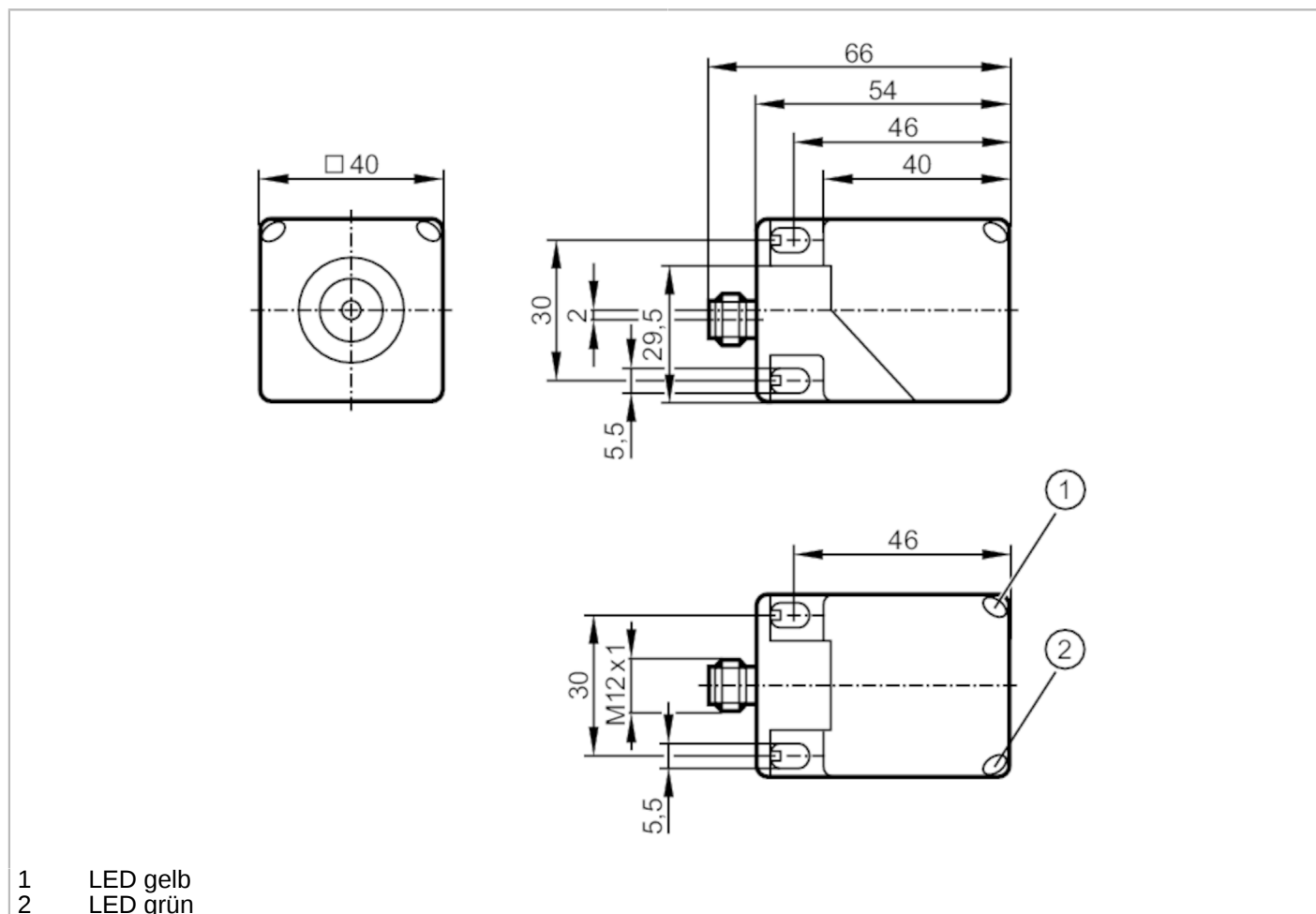


IM5132



Induktiver Sensor

IMC4020BCPKG/K1/US-100-DPA



Produktmerkmale	
Elektrische Ausführung	PNP
Ausgangsfunktion	antivalent
Schaltabstand [mm]	20
Gehäuse	Quaderförmig
Abmessungen [mm]	40 x 40 x 54
Einsatzbereich	
Besondere Eigenschaft	Korrekturfaktor K=1; Magnetfeldfest
Magnetfeldfest	ja
Elektrische Daten	
Betriebsspannung [V]	10...36 DC
Stromaufnahme [mA]	< 20
Schutzklasse	II
Verpolungsschutz	ja

IM5132



Induktiver Sensor

IMC4020BCPKG/K1/US-100-DPA

Ausgänge		
Elektrische Ausführung		PNP
Ausgangsfunktion		antivalent
Max. Spannungsabfall Schaltausgang DC	[V]	2,5
Max. Reststrom	[mA]	0,1
Dauerhafte Strombelastbarkeit des Schaltausgangs DC	[mA]	200
Schaltfrequenz DC	[Hz]	200
Kurzschlussschutz		ja
Ausführung Kurzschlussschutz		getaktet
Überlastfest		ja
Erfassungsbereich		
Schaltabstand	[mm]	20
Realschaltabstand Sr	[mm]	20 ± 10 %
Arbeitsabstand	[mm]	0...16,2
Genauigkeit / Abweichungen		
Korrekturfaktor		Stahl: 1 / Edelstahl: 1 / Messing: 1 / Aluminium: 1 / Kupfer: 1
Hysterese	[% von Sr]	1...20
Schaltpunktdrift	[% von Sr]	-10...10
Korrekturfaktor K=1		ja
Umgebungsbedingungen		
Umgebungstemperatur	[°C]	-25...70
Schutzart		IP 67
Zulassungen / Prüfungen		
EMV	EN 61000-4-2 ESD	8 kV CD / 6 kV AD
	EN 61000-4-3 HF gestrahlt	10 V/m
	EN 61000-4-4 Burst	2 kV
	EN 61000-4-5 Surge	0,5 kV line to line, Ri: 2 Ohm
	EN 61000-4-6 HF leitungsgebunden	10 V
	EN 55011	Klasse B
MTTF	[Jahre]	975
UL-Zulassung	Ta	-25...70 °C
	Enclosure type	Type 1
	Spannungsversorgung	Class 2
	File Nummer UL	E174191
Mechanische Daten		
Gewicht	[g]	141,5
Gehäuse		Quaderförmig
Aktive Fläche		in 5 Positionen ausrichtbar
Einbauart		bündig einbaubar
Abmessungen	[mm]	40 x 40 x 54
Werkstoffe		Gehäuse: PA; Steckergewinde: Edelstahl

IM5132



Induktiver Sensor

IMC4020BCPKG/K1/US-100-DPA

Anzeigen / Bedienelemente

Anzeige	Schaltzustand	1 x LED, gelb
	Betrieb	1 x LED, grün

Bemerkungen

Verpackungseinheit	1 Stück
--------------------	---------

Elektrischer Anschluss - Stecker

Steckverbindung: 1 x M12; Arretierung: rastend, drehbar



Anschluss

