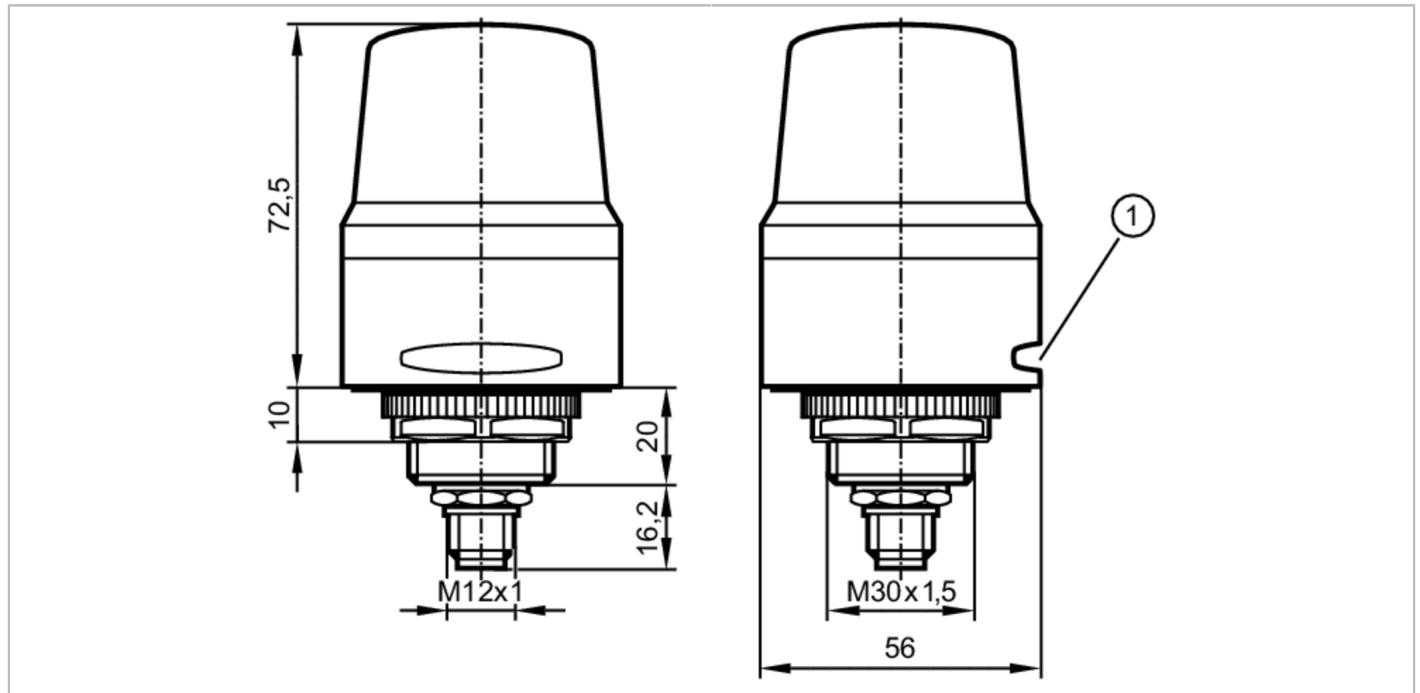


DV2130



1-Segment-Signalleuchte

LED-Lamp/IO-Link/Buzzer



Einsatzbereich		
Applikation		Signalisierung von Maschinenzuständen
Elektrische Daten		
Betriebsspannung	[V]	18...30 DC; (nach SELV/PELV)
Nennspannung DC	[V]	24
Stromaufnahme	[mA]	< 90
Einschaltspitzenstrom	[mA]	400
Einschaltspitzenstrom Zeitdauer	[ms]	50
Schnittstellen		
Kommunikationsschnittstelle		IO-Link
Übertragungstyp		COM2 (38.4 kBaud)
IO-Link Revision		1.1
SDCI-Norm		IEC 61131-9
IO-Link Device ID		1085 d / 00 04 3D h
SIO-Mode		ja
Benötigte Masterportklasse		A
Min. Prozesszykluszeit	[ms]	2,3
Umgebungsbedingungen		
Umgebungstemperatur	[°C]	-25...50
Lagertemperatur	[°C]	-40...75
Max. zulässige relative Luftfeuchtigkeit	[%]	90
Max. Höhe über NN	[m]	4000
Schutzart		IP 65
Verschmutzungsgrad		2



1-Segment-Signalleuchte

LED-Lamp/IO-Link/Buzzer

Mechanische Daten	
Gewicht [g]	166,5
Abmessungen [mm]	Ø 56 / L = 72,5
Werkstoffe	Gehäuse: PC
Anzeigen / Bedienelemente	
Anzeige	LED-Segment rot / grün / gelb / blau / violett / cyan / weiß
Akustisches Signal	Summer
Max. Schalldruck [dB]	90
Bemerkungen	
Bemerkungen	Weitere Informationen entnehmen Sie bitte der Betriebsanleitung.
Verpackungseinheit	1 Stück
Elektrischer Anschluss - IO-Link	
1	UB+
2	nicht belegt
3	UB-
4	IO-Link
5	nicht belegt
Steckverbindung: M12	
Elektrischer Anschluss - Standard-Modus	
1	IN1 rot
2	IN2 grün
3	GND
4	konfigurierbar
5	IN3 blau
Steckverbindung: M12	