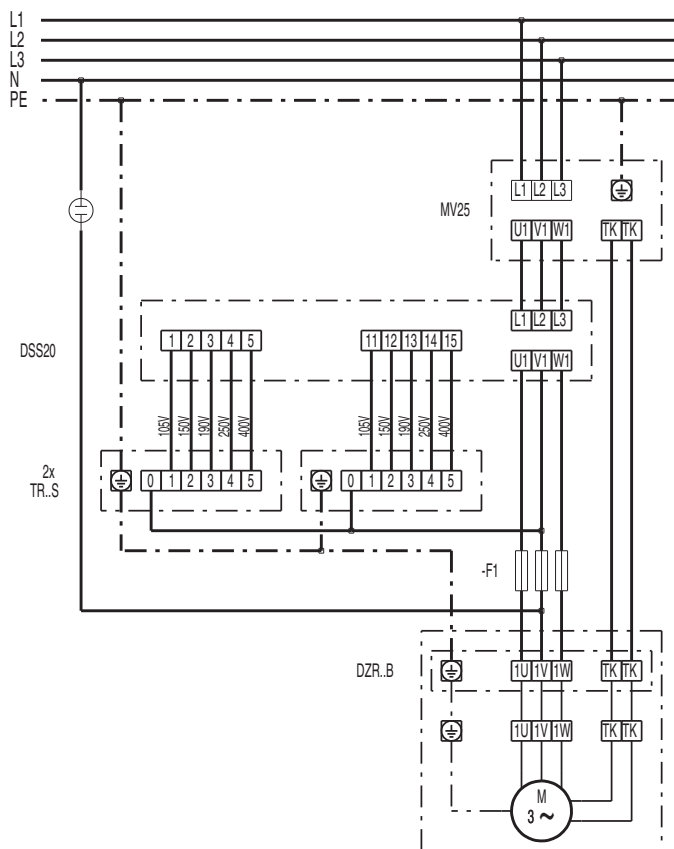
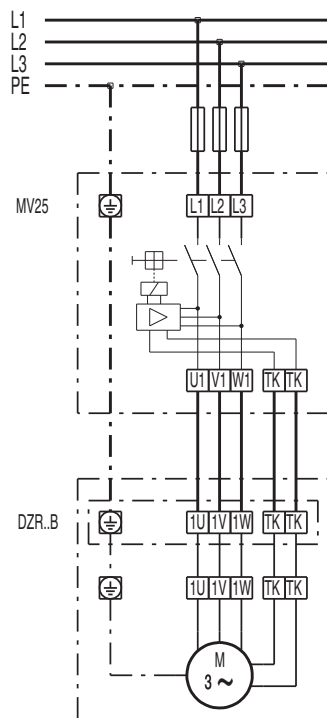


DZR 25/2 B



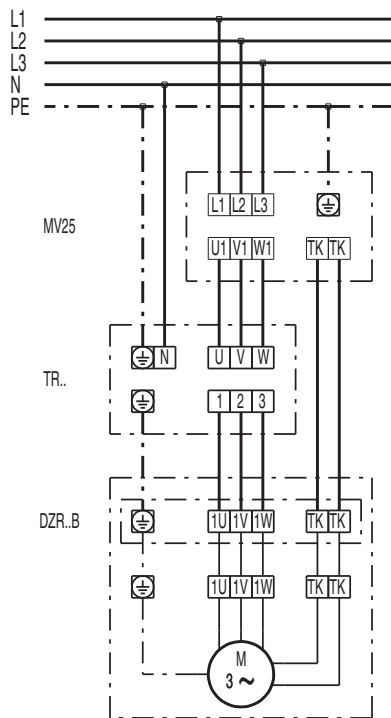
SCHALTBILDER

DZR 25/2 B



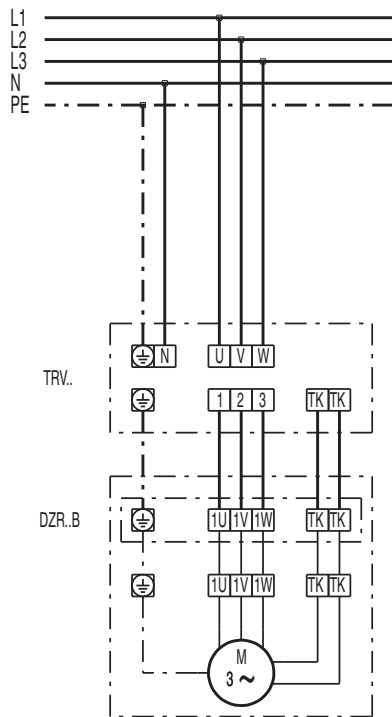
SCHALTBILDER

DZR 25/2 B



SCHALTBILDER

DZR 25/2 B



SCHALTBILDER

DZR 25/2 B

