

## Wandsteckdose, abschaltbar, verriegelt, abgesichert - mit Tragschiene, Gehäusegröße 365x134

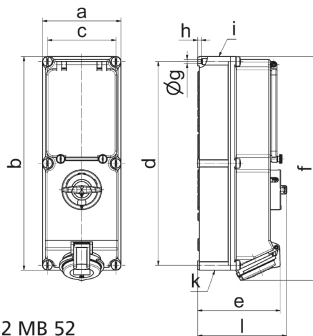


| Artikelbeschreibung      |  |
|--------------------------|--|
| BALS-Art.-Nr             | 17170  |
| EAN                      | 4024941171700                                      |
| Produktgruppe            | Wandsteckdose abschaltbar, verriegelt, abgesichert |
| Stromstärke              | 32A  |
| Polzahl                  | 5p   |
| Polzahl                  | 3P+N+PE  |
| Lage des Schutzkontaktes | 6h   |
| Spannung                 | 200/346 bis 240/415V                               |

| Artikelbeschreibung         |  |
|-----------------------------|--|
| Frequenz                    | 50 und 60Hz  |
| Schutzart                   | IP44   |
| Kennfarbe                   | rot  |
| Gerätefarbe                 | Betätigungsclappe rauchtropas, Klappdeckel rot RAL 3000, Gehäuseschrauben grau RAL 7035, Gehäuseunterteil grau RAL 7035, Gehäuseoberteil grau RAL 7035, Schalterknebel grau RAL 7035 |
| Anschlussclchnik            | schraublose Federklemmclchnik als Käfigzugfederklemme mit Kontex-Kontakt   |
| Maximaler Leiterquerschnitt | 10,0 qmm   |
| Kabeleinführung             | 1xM40/M32 oben, 1xM40/M32 unten  |
| Geräte-Höhe                 | 391mm  |
| Geräte-Breite               | 134mm  |
| Geräte-Tiefe                | 153mm  |
| Gehäusegrösse               | 365x134 mm (HxB)   |
| Gehäusematerial             | Polycarbonat   |
| Kontakte                    | Der Kontaktträger ist aus hochwärmecbestandigem Material, Die Kontakte sind Messing vernickelt   |

| sonstige technische Eigenschaften |   |
|-----------------------------------|---|
|                                   | Die Leitungseinführung ist zweimal oben und zweimal unten offen   |
|                                   | In 0-Stellung abschließbar für bis zu 3 Bügelschlösser mit einem Bügeldurchmesser bis 7mm   |
|                                   | Im Gehäuseunterteil ist eine Tragschiene vorhanden, Eine Tragschiene für 6 Teilungseinheiten waagerecht ist unter der Betätigungsclappe vorhanden |

| Logistikdaten  |                 |
|----------------|-----------------|
| Einzelgewicht  | 2.02 kg / Stück |
| Verpackungsart | Karton          |
| Inhaltsmenge   | 1 ST            |
| EAN            | 4024941171700   |
| Länge          | 387 mm          |
| Breite         | 222 mm          |
| Höhe           | 150 mm          |
| Gewicht        | 2.213 kg        |
| Volumen        | 11'029.5 ccm    |



12 MB 52

| Ampere                     | 16     | 16     | 16     | 32     | 32     | 32     |
|----------------------------|--------|--------|--------|--------|--------|--------|
| Polzahl                    | 3      | 4      | 5      | 3      | 4      | 5      |
| a                          | 134,0  | 134,0  | 134,0  | 134,0  | 134,0  | 134,0  |
| b                          | 365,0  | 365,0  | 365,0  | 365,0  | 365,0  | 365,0  |
| c                          | 117,0  | 117,0  | 117,0  | 117,0  | 117,0  | 117,0  |
| d                          | 348,0  | 348,0  | 348,0  | 348,0  | 348,0  | 348,0  |
| e                          | 129,0  | 135,0  | 141,0  | 146,0  | 146,0  | 152,0  |
| f                          | 384,0  | 382,0  | 382,0  | 391,0  | 391,0  | 391,0  |
| g $\varnothing$            | 6,5    | 6,5    | 6,5    | 6,5    | 6,5    | 6,5    |
| h                          | 8,0    | 8,0    | 8,0    | 8,0    | 8,0    | 8,0    |
| i                          | M25/20 | M32/25 | M32/25 | M40/32 | M40/32 | M40/32 |
| k                          | M25/20 | M32/25 | M32/25 | M40/32 | M40/32 | M40/32 |
| l                          | 156,0  | 156,0  | 156,0  | 156,0  | 156,0  | 156,0  |
| Leiter mm <sup>2</sup> min | 1,5    | 1,5    | 1,5    | 2,5    | 2,5    | 2,5    |
| Leiter mm <sup>2</sup> max | 4      | 4      | 4      | 10     | 10     | 10     |