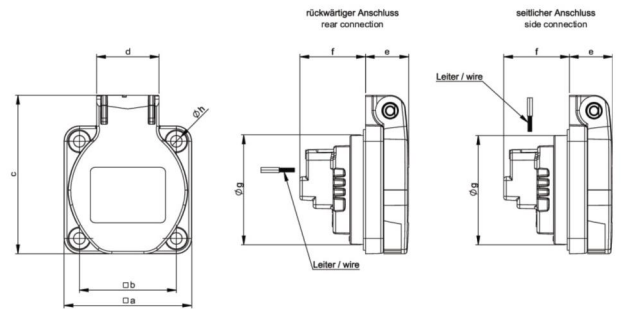


Artikel-Nr.	104-7bsc
Bezeichnung	Schutzkontakt-Anbausteckdose 70x70 fb Shutter IP54 seitlich (blau)
Langbeschreibung	Schutzkontakt-Anbausteckdose Serie S-NOVA Gehäusematerial: PA6, Farbe: blau Flanschabmessungen: 70x70 mm Anschluss: Schraubklemme, seitlich System: belg./franz. (Schutzkontaktstift) + Shutter Kontakte: vernickelte Kontakte 250V / 16A / 2P+E , Schutzart: IP54
GTIN (EAN)	9003399295447
Ursprungsland	AT
Zolltarifnummer	85366990
Nettogewicht	0,050 kg
Verpackungsmenge	100
Mindestbestellmenge	100

ETIM 9.0	EC001325
Ausführung	Schutzkontaktstift
Werkstoff	Kunststoff
Werkstoffgüte	Thermoplast
Halogenfrei	Ja
Flanschmaß	sonstige
Mit Klappdeckel	Ja
Für "erschwerete Bedingungen" nach VDE	Ja
Schutzart (IP)	IP54
Steckrichtung	gerade
Anschluss technik	Schraubklemme
Farbe	blau
RAL-Nummer	5017
Polzahl	3
Nennstrom	16 A
Nennspannung	250 V

a	70 mm
b	56 mm
c	72 mm
d	25 mm
e	17 mm
f	26 mm
g	43 mm
h	5,5 mm
Leitung flexibel	1-2x2,5 mm ²
Leitung starr	1-2x2,5 mm ²
Kontaktschrauben	80 Ncm
Abisolierlänge	8-10 mm



<https://www.pcelectric.at/shop/de/?func=detail&artnr=104-7bsc>