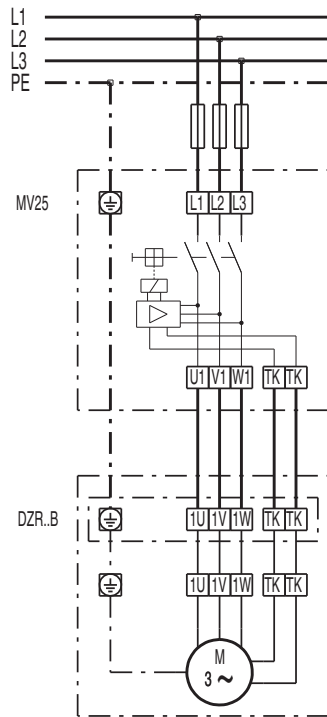


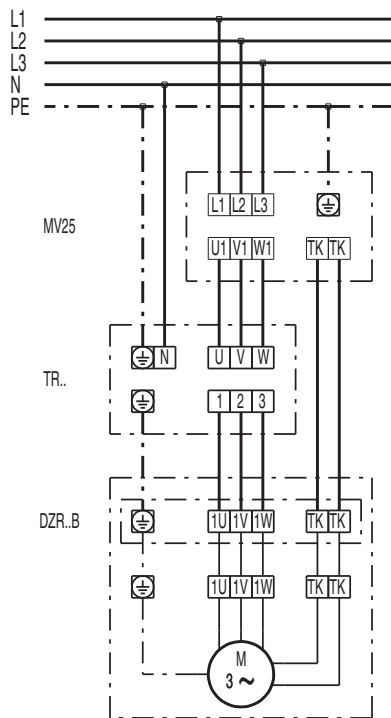
# SCHALTBILDER

## DZR 35/6 B



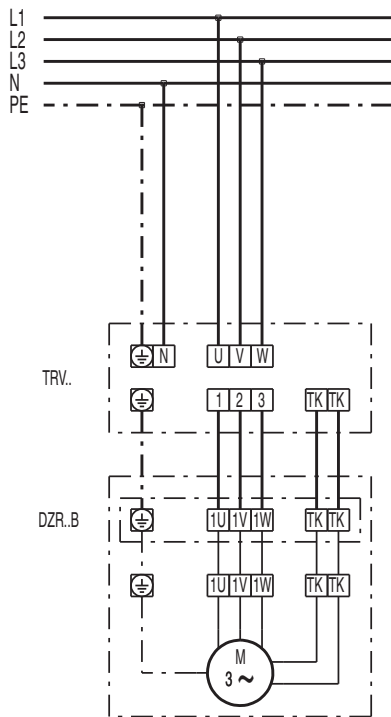
# SCHALTBILDER

## DZR 35/6 B



# SCHALTBILDER

## DZR 35/6 B



# SCHALTBILDER

## DZR 35/6 B

