

PCH LED Dauer-/Blinkleuchte

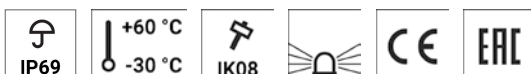
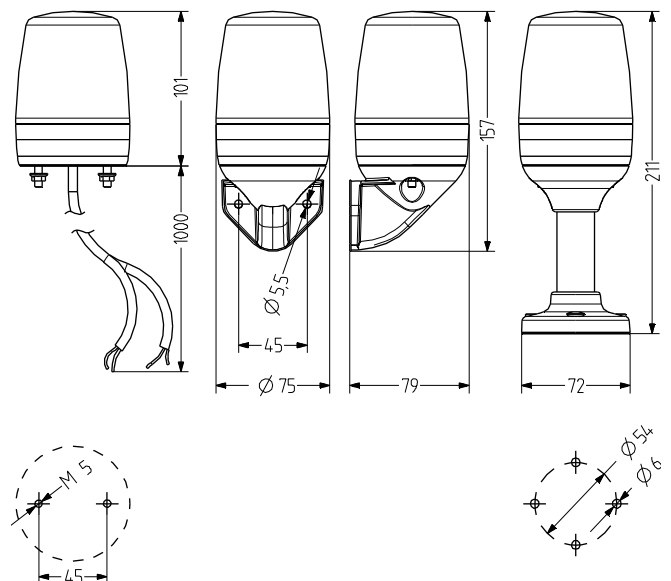
- Ø 75 mm große LED Dauer-/Blinkleuchte
- hohe Signalwirkung
- vorverkabelt mit 1 m PUR-Kabel - anschlussfertig
- hohe Schutzart IP67 & IP69
- moderne LED Technik und Elektronik
- Dauer-/Blinklicht extern ansteuerbar
- vormontierte Befestigungsschrauben aus Edelstahl
- 3 Montagearten
- für industrielle und allgemeine Anwendungen



vergossene Kabel-
isolierung/-einführung

TECHNISCHE DATEN

Gehäuse	Ø 75 mm, 100 mm hohe Kalotte , Polycarbonat schwarz (RAL 9005)
Kalotte	Polycarbonat, innen gerippt orange, rot, klar, blau, grün oder gelb
Montageart	beliebig
Leitungseinführung	vorverkabelt (1 m Kabel)
Leckstrom	0,003 A (SPS-tauglich)
Lichtart	LED-Dauerlicht oder LED-Blinklicht
Leuchtmittel	16 LEDs
Blitz-/Blinkfrequenz	2 Hz
Einschaltdauer	100 %
Lebensdauer	Leuchtmittel: >50.000 h
Betriebstemperatur	-30°C/+60°C
Schutzart	IP67 & IP69
Schlagfestigkeit	IK08
Gewicht	200 g



PCH

BESTELLDATEN

Kalottenfarbe	Nennspannung	Spannungsbereich (V)	Nennstrom (A)	Artikel-Nr.
orange	24 V AC/DC	18-28 V AC	0,225	860501405
		20-35 V DC		
	110-120 V AC	80-132	0,062	860501310
rot	24 V AC/DC	18-28 V AC	0,225	860502405
		20-35 V DC		
	110-120 V AC	80-132	0,062	860502310
klar	24 V AC/DC	18-28 V AC	0,225	860504405
		20-35 V DC		
	110-120 V AC	80-132	0,062	860504310
blau	24 V AC/DC	18-28 V AC	0,225	860505405
		20-35 V DC		
	110-120 V AC	80-132	0,062	860505310
grün	24 V AC/DC	18-28 V AC	0,225	860506405
		20-35 V DC		
	110-120 V AC	80-132	0,062	860506310
gelb	24 V AC/DC	18-28 V AC	0,225	860507405
		20-35 V DC		
	110-120 V AC	80-132	0,062	860507310
	230-240 V AC	140-264	0,066	860501313
		140-264		



Dauer & Blink



PMR



PVW



XWR

ZUBEHÖR

Type	Art des Zubehörs	Rohrlänge	Gewicht	Artikel-Nr.
PMR	Rohrbasis Aluminiumrohr mit Kunststofffuß	100 mm		860702900
		250 mm		860703900
PVW	Winkel für vertikale Montage			860600900
XWR	Winkel für vertikale Montage der Rohrbasis TMR/UMR		95 g	900600900