

Bestell-Nr.: 51HN11DA4MDA01 | GTIN (EAN): 4069025241108

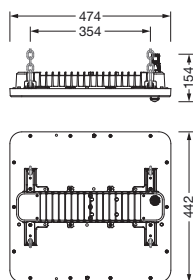
Produktbeschreibung: HB11md,eng,28000lm840,BTm,M-Sens



Hallenleuchte Highbay 11 midi; direkt symmetrisch eng strahlend, Lichtlenkung mit Linse aus PMMA;  $UGR \leq 22$  ( $X = 4H$  |  $Y = 8H$  |  $S = 0,25H$  | Reflexionsgrade 70/50/20); Lichtstrom: 28.000lm; Lichtfarbe: 840, Farbtemperatur: 4000K, MacAdam  $\leq 2$  SDCM (initial), Farbwiedergabe: CRI > 80; Lichtausbeute: 190,3lm/W; Bemessungslebensdauer: 100.000h (L95) bei  $UT = 25^\circ C$ ; Ansteuerung: Bluetooth Mesh; für drahtlose Vernetzung: Node-Multisensorleuchte zum Aufbau einer lokalen Steuerungslösung ohne übergeordneten Application-Controller, Intelligenz komplett in Leuchte; mit Autoschwarm-Funktion: voreilende Beleuchtung schafft Sicherheit. Funktion ist ohne Inbetriebnahme „out of the box“ bereits ab Werk aktiv; Inbetriebnahme durch "out of the box"-Funktionen nicht notwendig: bereits ab Werk voreingestellte Grundfunktionen (Anwesenheitsbeleuchtung, Nachlaufzeiten, Fadingzeiten etc.); keine Steuerleitung wie z.B. DALI zwischen den Node Multisensorleuchten und Nodes notwendig, drahtlose Einbindung anderer Node Leuchten und Node Multisensorleuchten ins Netzwerk möglich; Anzahl der Node-Multisensorleuchten im Projekt beliebig erweiterbar, Netzwerkgrößen > 300 Nodes realisierbar; auf Wunsch auch an Licht- oder Gebäudeautomation über verschiedene Gateways anbindbar; integriertes DALI2-EVG stellt Leuchten-Daten (nach IEC62386, Teil 251), Energie-Daten (Teil 252) und Monitoring- und Analytics-Daten (Teil 253) übergeordneten Systemen zur weiteren Verarbeitung zur Verfügung; Leuchte mit PIR-Sensor (Passiv-Infrarot); mit Lichtsensor; Leuchtenanschluss: Klemme, 5polig, max. 2,5mm<sup>2</sup> (Leitungseinführung für eine Leitung,  $\varnothing 8$ , 5..16mm); Netzanschluss: 230..240V, AC 50/60Hz; Anschlussleistung: 147,1W; Schutzart (gesamt): IP65; Schutzklasse (gesamt): SK I (Schutzerdung); Schutzzeichen: D; Prüfzeichen: CE, UKCA; interne Verdrahtung halogenfrei; Leuchte Für den Einsatz in der Lebensmittelindustrie nach den Vorgaben von IFS-Food, HACCP und/oder BRC geeignet; LABS-Konformität geprüft gemäß VDMA 24364:2018-05; Gehäuserahmen aus Hochleistungskunststoff PA6, verkehrsweiß matt (RAL 9016); Abdeckung aus PMMA; Abmessung (LxBxH): 474 x 442 x 72mm; zul. Betriebsumgebungstemperatur: -20..+35°C (bei Deckenanbau Reduzierung der zulässigen maximalen Umgebungstemperatur um 5°C); Verpackungseinheit: 1 Stück; (Lieferung ohne Zubehör; Montagezubehör bitte zusätzlich bestellen)

IP 65  

Bestückung: LED  
Gew. (kg): 3,7  
GTIN (EAN): 4069025241108



Bei der Ausführungsplanung zur Elektroinstallation ist zwingend die Montageanleitung zu beachten (zu finden unter [www.siteco.com](http://www.siteco.com))

Toleranzen bezogen auf thermische, elektrische und photometrische Daten entsprechend IEC 62722

Stand 31.10.2025 - Änderungen und Irrtümer vorbehalten - Vergewissern Sie sich, dass Sie immer den neuesten Stand verwenden -

Bestell-Nr.: 51HN11DA4MDA01 | GTIN (EAN): 4069025241108

Technische Detailbeschreibung: HB11md,eng,28000lm840,BTm,M-Sens



#### Kenndaten

- Systemfamilie: SITECO Connect 11H Wireless
- Produkttyp: Hallenleuchte
- Produktname: Highbay 11 midi
- Bestell-Nr.: 51HN11DA4MDA01

#### Lichttechnik | Bestückung | Vorschaltgerät

##### Komponente 1

##### Lichttechnik:

- Lichtlenkung: Linse aus PMMA
- Abdeckung: Abdeckung
- Abstrahlwinkel: eng strahlend
- Symmetrie: symmetrisch
- Lichtaustritt: direkt strahlend
- UGR Blickrichtung längs zur Leuchte:  $\leq 22$
- UGR Blickrichtung quer zur Leuchte:  $\leq 22$

##### Bestückung:

- Leuchtmittel: mit LED
- Bemessungslichtstrom: 28000lm
- Lichtausbeute: 190lm/W
- Farbtemperatur: 4000K
- Farbwiedergabeindex: CRI > 80
- Lichtfarbe: 840
- SDCM (Standard Deviation of Colour Matching): MacAdam  $\leq 2$  SDCM (initial)
- Bemessungsleistung: 147,1W
- Zusatz: interne Verdrahtung halogenfrei

##### Betriebsgerät:

- Ansteuerung: Bluetooth Mesh, dimmbar

##### Zertifikate, Standards

- Schutzart: IP65
- Schutzklasse: SK I (Schutzerdung)
- Schutzzeichen: D
- Temperaturbereich (Betrieb): -20..+35°C
- Zusatz: LABS-Konformität geprüft gemäß VDMA 24364:2018-05, Für den Einsatz in der Lebensmittelindustrie nach den Vorgaben von IFS-Food, HACCP und/oder BRC geeignet
- Prüfzeichen, Kennzeichnung: CE, UKCA

#### Material, Farbe

- Gehäuserahmen: Hochleistungskunststoff PA6, verkehrsweiß matt (RAL 9016)
- Farbangabe: verkehrsweiß matt (RAL 9016)
- Abdeckung: Abdeckung aus PMMA

#### Montage

- Montageart, Montageort: abgehängte Montage, Anbau, am Seil, an der Decke, an der Kette
- Montagehöhe: 5..17m
- Anordnung: Einzelanordnung

#### Elektrischer Anschluss

- Anschluss: Klemme, 5polig, max. 2,5mm<sup>2</sup>
- Nennspannung: 230..240V, 50/60Hz, AC

#### Abmessung, Gewicht

- Länge: 474mm
- Breite: 442mm
- Höhe: 72mm
- Gewicht: 3,7kg

#### Lebensdauer

- Bemessungslebensdauer: 100000h (L95) bei UT = 25°C, 100000h (L90) bei UT = ta max

#### Eingänge

##### PIR-Sensor (Passiv-Infrarot)

- Anschluss: Bewegungssensorik
- Erfassungswinkel: 360°
- Erfassungsbereich: bei Montagehöhe (Mh) = 15m: tangential max.  $\varnothing 21m$  | bei Mh = 7,5m: tangential max.  $\varnothing 10,5m$
- Besonderheit: kreisförmiger Erfassungsbereich

##### Lichtsensor

- Anschluss: Tageslicht-Sensorik
- Erfassungswinkel: 60°
- Erfassungsbereich: Messbereich am Boden bei Montagehöhe (Mh) = 5m:  $\varnothing$  ca. 5,6m | bei Mh = 6m:  $\varnothing$  ca. 6,8m
- Beleuchtungsstärke: 5..5000lx (gemessen am Sensor)

#### Ausgänge

**Bestell-Nr.:** 51HN11DA4MDA01 | **GTIN (EAN):** 4069025241108

**Technische Detailbeschreibung:** HB11md,eng,28000lm840,BTm,M-Sens

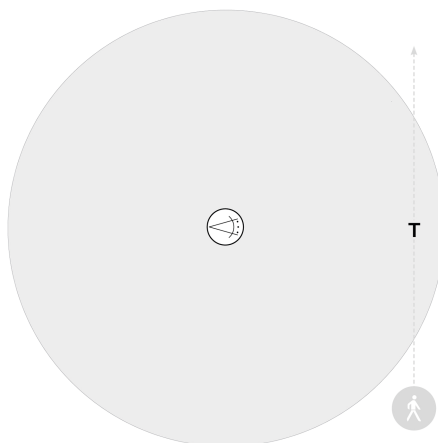
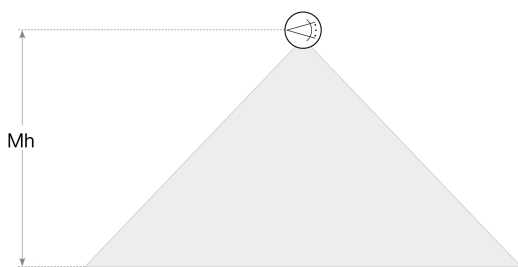
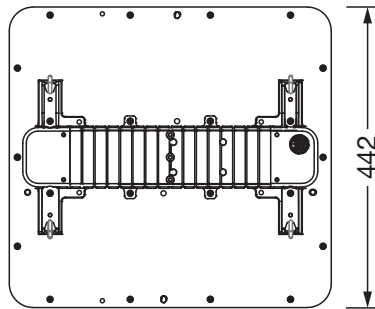
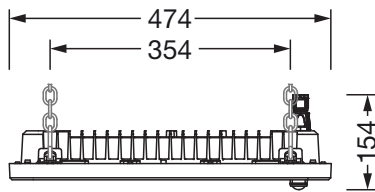


**Bluetooth Node (2,4GHz)**

— Besonderheit: drahtlose Vernetzung

**Bestell-Nr.:** 51HN11DA4MDA01 | **GTIN (EAN):** 4069025241108

**Maße:** HB11md,eng,28000lm840,BTm,M-Sens



### Sensor PC 11

Mh	T
7,5m	$\varnothing = 10,5m$
15m	$\varnothing = 21m$

Bei der Ausführungsplanung zur Elektroinstallation ist zwingend die Montageanleitung zu beachten (zu finden unter [www.siteco.com](http://www.siteco.com))  
 Toleranzen bezogen auf thermische, elektrische und photometrische Daten entsprechend IEC 62722  
 Stand 31.10.2025 - Änderungen und Irrtümer vorbehalten - Vergewissern Sie sich, dass Sie immer den neuesten Stand verwenden -