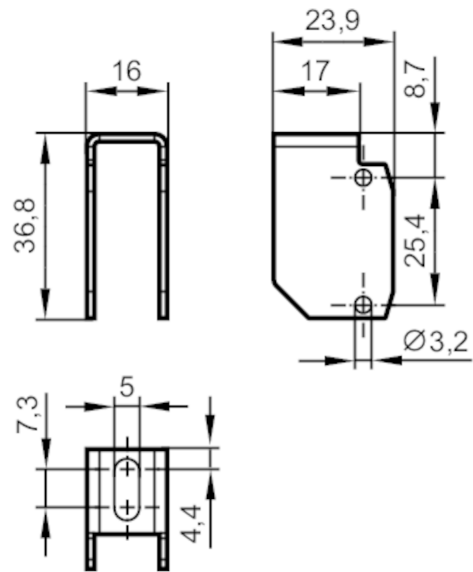


E21273



Schutzbügel

O6 PROTECTIVE BRACKET ROD



Mechanische Daten

Gewicht	[g]	25,5
Abmessungen	[mm]	36,8 x 16 x 23,9
Werkstoffe		1.4571 (Edelstahl / 316Ti)

Zubehör

Zubehör mitgeliefert	Zylinderschrauben: 2 x M3 x 14
----------------------	--------------------------------

Bemerkungen

Verpackungseinheit	1 Stück
--------------------	---------