

Leuchtenart: Pollerleuchte (Edelstahl)

Bezeichnung: 2261

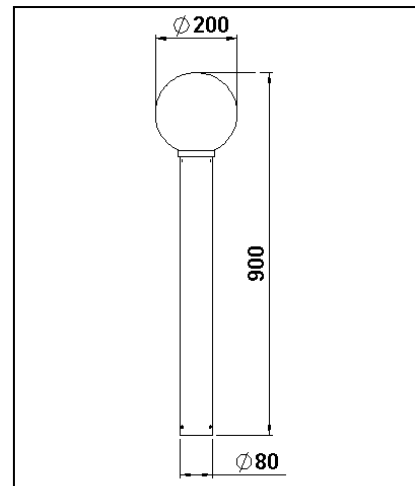
Schutzart: IP 44

Anwendung: Pollerleuchte für den Außen- und Innenbereich

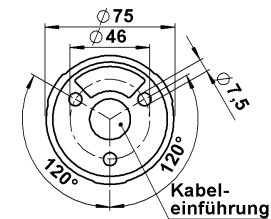
Leuchtmittel: 1 Stück Allgebrauchslampe QA 55, E 27 Sockelung
z.B. Osram: HAL SST CLA 57 W
Philips: ECO CLASSIC 53 W

Konstruktion:

Edelstahlrohr
Blasenglas
Bodenmontageplatte mit Anschlußklemme 3 x 2,5mm²
Schutzleiteranschluß
3 Befestigungslöcher $\varnothing 7,5$ mm, 120° versetzt auf Lochkreis $\varnothing 46$ mm
1 Fassung E 27
Schutzart IP 44
Spritzwassergeschützt
Geschützt gegen feste Fremdkörper größer als 1mm
Schutzklasse 1
CE - Konformitätszeichen



Montageplatte



Montage:

Für die Installation und für den Betrieb dieser Leuchte sind die nationalen und internationalen elektronischen Sicherheitsvorschriften zu beachten.

Nach lösen der 3 Linsenkopfschrauben (am unteren Ende des Pollerrohres) wird die Bodenmontageplatte mit dem Anschlußbügel sichtbar. Das Anschlußkabel durch die Bodenmontageplatte ziehen und diese auf einem bauseits zu erstellenden Fundament oder einem werkseitig lieferbaren Erdsockel (690010) befestigen. Schutzleiterverbindung sowie elektrischer Anschluß an der Klemme herstellen und Schutzkappe überstülpen. Edelstahlrohr mit den 3 Linsenkopfschrauben fixieren.

Hinweis:

Die Unterkante der Leuchte darf nicht tiefer liegen als die Oberkante des Bodenbelages und muß frei von Erde, Mulch o.ä. Materialien sein.

Bei Montage auf einem Fundament bitte beachten:

Feuchter Beton kann stark alkalisch sein und darf nicht dauerhaft mit der Leuchte in Kontakt kommen. Wir empfehlen für den Montagebereich eine Drainage sowie einen Isolieranstrich für die Montagefläche des Fundamentes.

Leuchtmittelwechsel - Wartung:

Leuchte spannungsfrei schalten.

Zum Leuchtmiteleinsetz die drei Gewindestifte unterhalb der Glaskugel lösen und diese abnehmen. Leuchtmittel in die Fassung einsetzen, Glas aufsetzen und mit den Gewindestiften befestigen.

Nur lösungsmittelfreie Reinigungsprodukte verwenden!

Zur Pflege und Reinigung von Edelstahl lesen Sie bitte das beiliegende Informationsblatt!