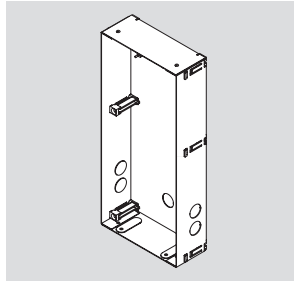


Siedle Classic

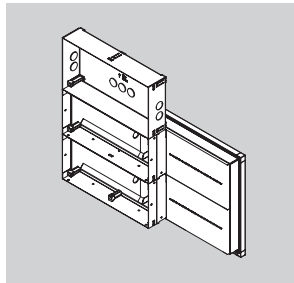


Produktinformation
Unterputzgehäuse

Product information
Flush-mount housing

Information produit
Boîtier encastrable

Opuscolo informativo
sul prodotto
Scatola da incasso



Productinformatie
Inbouwbehuizing

Produktinformation
Indmuringsdåse

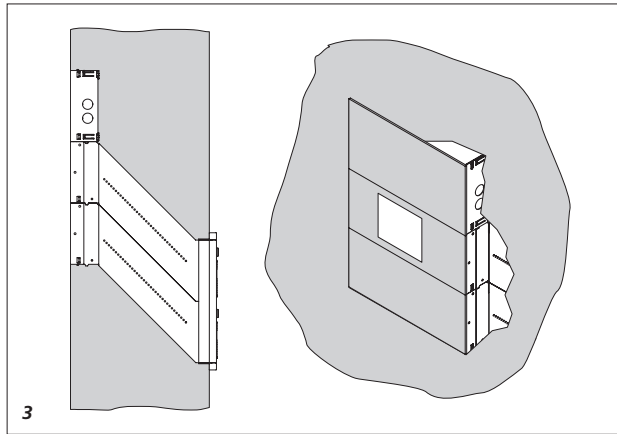
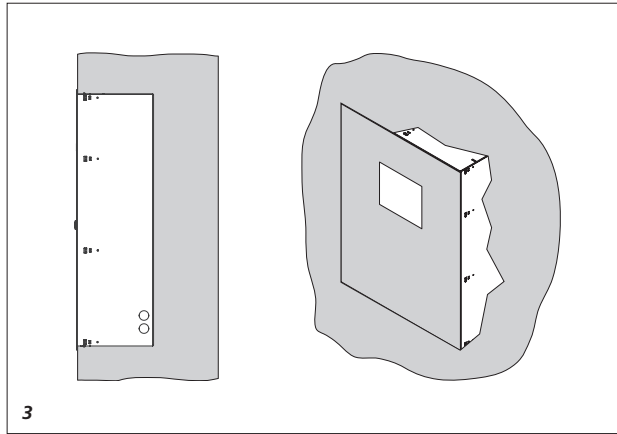
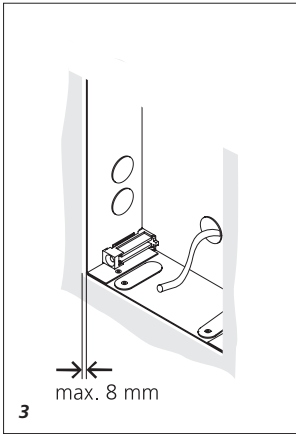
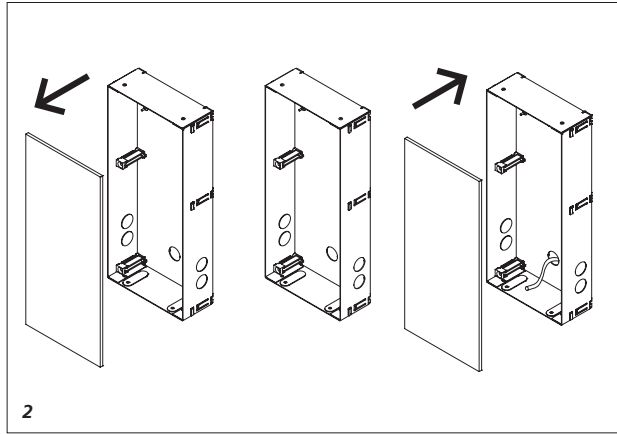
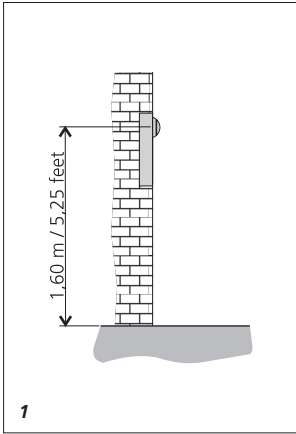
Produktinformation
**Hölje för infälld monter-
ring**

GU CL ...
GU CL BF3...
GU CL BD...

Información de producto
Carcasa de empotrar

Informacja o produkcie
Obudowa podtynkowa

Информация о продуктах
**Корпус для скрытого
монтажа**



Bezeichnung Gehäuse	Abmessungen Gehäuse (mm) B x H x T	Türstation
GU CL 01-0	154 x 204 x 65	F CL A 01 B-0 F CL A 01 N-0 F CL A 01 R-0
GU CL 02-0	154 x 231 x 65	F CL A 02 B-0 F CL A 02 N-0 F CL A 02 R-0
GU CL 03-0	154 x 257 x 65	F CL A 03 B-0 F CL A 03 N-0 F CL A 03 R-0
GU CL 04-0	154 x 283 x 65	F CL A 04 B-0 F CL A 04 N-0 F CL A 04 R-0
GU CL 05-0	154 x 310 x 65	F CL A 05 B-0
GU CL 06-0	154 x 336 x 65	F CL A 06 B-0 F CL V130 01 B-0 F CL ACOM 01 B-0 F CL AELM 01 B-0 F CL AFPM 01 B-0
GU CL 07-0	154 x 362 x 65	F CL V130 02 B-0
GU CL 08-0	154 x 388 x 65	F CL A 08 B-0 F CL V130 03 B-0
GU CL 09-0	154 x 415 x 65	F CL V130 04 B-0
GU CL 10-0	154 x 468 x 65	F CL V130 COM 01 B-0 F CL V130 ELM 01 B-0 F CL V130 FPM 01 B-0
GU CL BD2 01	293 x 151 x 290-440	F CL BD2 01
GU CL BD2A 01 B-0	293 x 282 x 290-440	F CL BD2A 01 B-0
GU CL BD2V130 01 B-0	293 x 467 x 290-440	F CL BD2V130 01 B-0
GU CL BD3 01	433 x 151 x 290-440	F CL BD3 01
GU CL BD3A 01 B-0	433 x 293 x 290-440	F CL BD3A 01 B-0
GU CL BF3 01	446 x 446 x 175	F CL BF3 01
GU CL BF3A 01 B-0	446 x 578 x 175	F CL BF3A 01 B-0
GU CL BF3V130 01 B-0	446 x 762 x 175	F CL BF3V130 01 B-0

Bezeichnung Gehäuse

Housing designation
Désignation boîtier
Denominazione scatola
Aanduiding behuizing
Betegnelse kabinet
Beteckning hölje
Denominación de carcasa
Oznaczenie obudowy
Маркировка корпуса

Abmessungen Gehäuse (mm) B x H x T

Dimensions housing (mm) W x H x D
Dimensions boîtier (mm) l x H x P
Dimensioni scatola (mm)
Larg. x Alt. x Prof.
Afmeting behuizing (mm) B x H x D
Mål dåse (mm) b x h x d
Mått hölje (mm) B x H x D
Dimensiones de carcasa (mm)
An x Al x Pr
wymary obudowy (mm)
szer. x wys. x gł.
Размеры корпуса (мм) Ш x B x Г

Türstation

Door station
Platine de rue
Posto esterno
Deurstation
Dørstation
Dörrstation
Estación de puerta
Stacja zewnętrzna
Вызывные

Anwendung

Gehäuse für die Unterputzmontage aus feuerverzinktem Stahlblech. Zu jeder Frontplatte muss ein passendes Gehäuse bestellt werden. Die zugehörigen Gehäuse entnehmen Sie der Tabelle.

Elektrische Spannung



Einbau, Montage und Servicearbeiten elektrischer Geräte dürfen ausschließlich durch eine Elektro-Fachkraft erfolgen. Innerhalb des Unterputzgehäuse der Türstation sind nach DIN VDE 0100 bzw. EN 60065 keine Fremdspannungen größer 50 V zulässig.



Bei Videoanlagen müssen folgende Einbausituationen unbedingt vermieden werden:

- direktes Gegenlicht
- direkte Sonneneinstrahlung
- Bildhintergrund mit großer Helligkeit
- stark reflektierende Wände auf der gegenüberliegenden Seite der Kamera
- Leuchten bzw. direkte Lichtquellen

Regen

Briefkastenanlagen sind nach vorn abgedichtet. Sie sind gegen Spritzwasser und normalen Regen geschützt. Für ungeschützte, exponierte Einbausituationen, die häufigem Schlagregen ausgesetzt sind (z. B. Küstennähe), sind beim Einbau geeignete bauliche Maßnahmen zu treffen, um optimalen Regenschutz zu erreichen.

Entnahmeseite im Außenbereich

Bei Montage einer Briefkastenanlage mit Durchwurfbriefkasten im Außenbereich, z. B. in eine Gartenmauer, ist für die Entnahmeseite ein bauseitiger Regenschutz oder eine entsprechende Mauernische mit Tropfkante vorzusehen.

Umgebungsfeuchtigkeit

Naturstein und Beton haben die Eigenschaft, Feuchtigkeit zu speichern. Länger anhaltende Einwirkung von Feuchtigkeit kann zu Schäden am Gehäuse führen. Zudem kann direkter Kontakt mit Beton, Putz oder ähnlichen Baumaterialien aufgrund chemischer Reaktionen zu verstärkter Korrosion führen. Wir empfehlen, bei Einbau in z. B. Gartenmauern, die Kästen vor dem Einmauern zusätzlich mit einer geeigneten Folie oder einer Beschichtung vor Feuchtigkeit zu schützen.

Druckeinwirkung

Durch das Gewicht feuchten Betons und/oder durch den Verdichtungsvorgang können Gehäuse deformiert werden. Geeignete Abstützmaßnahmen in den Kästen müssen daher vorgesehen werden.

Lieferumfang

- Unterputzgehäuse aus verzinktem Stahlblech
- Putzschutzkarton
- diese Produktinformation

Montage

- 1** *Empfohlene Einbauhöhe ca. 1,60 m bis Kameramitte. Bei Anlagen ohne Video sollte die Mitte des Unterputzgehäuses zwischen 1,40 m - 1,60 m liegen.*
- 2** *Putzschutzkarton aus dem Unterputzgehäuse entfernen, Kabeldurchführung aus dem Gehäuse ausbrechen und Kabel einführen. Unterputzgehäuse mit dem Putzschutzkarton versteifen.*
- 3** *Unterputzgehäuse flächenbündig einputzen (Einbaulage beachten, siehe Markierung im Unterputzgehäuse). Putzschutz muss im Gehäuse eingelegt sein, um eine Verformung zu vermeiden. Es darf auf keinen Fall aus der Wand heraus vorstehen und max. 8 mm in der Wand eingeputzt sein, da sonst die Befestigungsschrauben der Frontplatte zu kurz sind.*

Application

Housing for flush-mounting made of hot-dip galvanized sheet steel. Matching housing must be ordered for each front panel. You can find the associated housing in the table.

Electrical voltage



Mounting, installation and servicing work on electrical devices may only be performed by a suitably qualified electrician. No external voltages greater than 50 V are admissible inside the flush mount housing of the door station in compliance with DIN VDE 0100/ EN 60065.



In the case of video systems, the following mounting situation must be avoided at all costs:

- direct backlight
- direct sunlight
- very bright image backgrounds
- highly reflective walls opposite the camera
- lamps or direct light sources

Rain

Letterbox systems are sealed towards the front. They are protected against the effects of splash water and normal rainfall. For unprotected and exposed mounting situations with frequent exposure to driving rain (e.g. in coastal areas), take suitable construction measures when installing to achieve optimum rain protection.

Removal side in the outside area

When mounting a letterbox system with pass-through letterbox outside, e.g. in a garden wall, a rail guard or suitable wall recess with drip edge must be provided by the client on the removal side.

Ambient moisture

Natural stone and concrete have the ability to store moisture. The protracted effect of moisture can result in damage to the housing. Direct contact with concrete, plaster or similar building materials can result in increased corrosion due to chemical reactions.

When installing for instance in garden walls, we recommend providing additional protection against moisture into the compartments by using a suitable protective film or a coating.

Effect of pressure

Housings can be deformed by the weight of wet concrete and/or by the compaction process. Suitable support measures should therefore be provided for in the box.

Scope of supply

- Flush-mount housing made of galvanized sheet steel
- Plaster guard
- This product information

Mounting

1 Recommended mounting height *appr. 1.60 m to centre camera. In systems without video, the centre of the flush-mount housing should be between 1.40 m and 1.60 m.*

2 Remove the cardboard plaster protector from the flush-mount housing, break out the cable breakthrough from the housing and thread in the cable. Reinforce the flush-mount housing using the cardboard plaster protector

3 and grout the flush-mount housing flush *(note installation position, see marking on flush-mount housing). The plaster protector must be inserted into the housing to prevent deformation. It must not, under any circumstances, protrude from the wall and may be grouted max. 8 mm in the wall, as otherwise the fixing screws for the front panel will be too short.*

Application

Boîtier pour le montage en saillie en tôle d'acier galvanisée à chaud. Pour chaque façade, il est nécessaire de commander un boîtier adapté. Reportez-vous au tableau pour les boîtiers correspondants.

Tension électrique



L'installation, le montage et l'entretien d'appareils électriques ne doivent être réalisés que par un spécialiste en électricité.

Selon DIN VDE 0100 et EN 60065, des tensions extérieures supérieures à 50 V ne sont pas autorisées à l'intérieur du boîtier encastré de la station de porte.



Pour les installations vidéo, les situations de montage suivantes doivent impérativement être évitées :

- un contre-jour direct
- le rayonnement direct du soleil
- un fond d'une grande luminosité
- des parois très réfléchissantes des parois très réfléchissantes dans l'axe de prise de vue de la caméra
- des lampes ou des sources de lumière directe

Pluie

Les installations de boîtes aux lettres sont étanchéifiées vers l'avant. Elles sont protégées contre les projections d'eau et la pluie normale. Pour les emplacements de montage non protégés et exposés, où les pluies battantes sont fréquentes (p. ex. à proximité des côtes), des mesures constructives appropriées doivent être prises lors du montage, afin d'assurer une protection optimale contre la pluie.

Côté prélèvement dans la zone extérieure

Lorsque l'on monte à l'extérieur, p. ex. dans un mur de jardin, une installation de boîtes aux lettres

comportant des boîtes aux lettres avec porte à l'arrière, il faut prévoir pour le côté prélèvement une protection contre la pluie (à réaliser par le client) ou une niche correspondante, dans le mur, avec bord d'égouttage.

Humidité ambiante

La pierre naturelle et le béton ont pour propriété d'emmagasiner l'humidité. Une influence prolongée de l'humidité peut avoir pour conséquence des endommagements du boîtier. De plus, un contact direct avec le béton, le crépi ou des matériaux de construction similaire peut, en raison de réactions chimiques, intensifier la corrosion.

Dans le cas d'un montage dans des murs de jardin, par exemple, nous conseillons d'ajouter une protection complémentaire des boîtes avant la maçonnerie, à l'aide d'un film approprié ou d'un revêtement protégeant contre l'humidité.

Influence de la pression

Le poids du béton humide et/ou le processus d'étanchéité peuvent déformer les boîtiers. Des mesures de soutien appropriées dans les boîtiers doivent par conséquent être prévues.

Etendue de la fourniture

- Boîtier encastrable en tôle d'acier galvanisé
- Carton protecteur d'enduit
- La présente information produit

Montage

1 Hauteur de montage conseillée *env. 1,60 m du centre de la caméra. Dans le cas d'installations sans vidéo, le centre du boîtier encastrable doit se situer entre 1,40 m et 1,60 m.*

2 Retirer le carton de protection du crépi du boîtier encastrable, rompre le passe-câble du boîtier et introduire le câble. Renforcer le boîtier encastrable à l'aide du carton de protection du crépi et

3 l'encastrer en le faisant affleurer *(respecter la position de montage, voir repère dans le boîtier encastrable). La protection du crépi doit être placée dans le boîtier afin*

d'éviter toute déformation. Il ne doit en aucun cas dépasser du mur et ne doit pas être encastré à plus de 8 mm dans le mur, faute de quoi les vis de fixation de la façade seront trop courtes.

Impiego

Scatola per montaggio da incasso in lamiera di acciaio zincata a fuoco. Per ogni frontalino deve essere ordinata una scatola adeguata. Nella tabella sono indicate le scatole corrispondenti.

Tensione elettrica



Gli interventi di installazione, montaggio e assistenza agli apparecchi elettrici devono essere eseguiti esclusivamente da elettricisti specializzati. All'interno della scatola da incasso del posto esterno non sono ammesse, ai sensi della norma DIN VDE 0100 o EN 60065, tensioni esterne superiori a 50 V.



Negli impianti video occorre evitare assolutamente le seguenti situazioni di montaggio:

- in controluce diretta
- direttamente verso la luce del sole
- verso uno sfondo con intensa luminosità
- verso pareti molto riflettenti di fronte la telecamera
- verso luci o fonti di luce dirette

Pioggia

Gli impianti di cassette per le lettere sono impermeabilizzati verso la parte anteriore. Sono protetti contro gli spruzzi d'acqua e la pioggia normale. Per posizioni di montaggio non protette ed esposte a frequenti rovesci di pioggia (ad es. in prossimità di zone costiere), occorre adottare opportune misure costruttive in fase di montaggio per garantire una protezione ottimale dalla pioggia.

Lato di prelievo all'esterno

Se un impianto di cassette per le lettere a scivolo viene montato all'esterno, ad es. in un muro del giardino, occorre prevedere per il lato di prelievo una protezione dalla pioggia da predisporre in loco oppure un'adeguata nicchia nel muro provvista di gocciolatoio.

Umidità ambientale

La pietra naturale e il calcestruzzo hanno la caratteristica di immagazzinare umidità. L'azione prolungata dell'umidità può causare danni alla scatola. Inoltre, il contatto con il calcestruzzo, l'intonaco o materiali edili analoghi può intensificare la corrosione a causa di reazioni chimiche. In caso di montaggio ad esempio in muri di giardini, prima di effettuare la muratura consigliamo di proteggere le cassette dall'umidità anche con un'adeguata pellicola protettiva o con un rivestimento.

Azione della pressione

Le scatole possono subire deformazioni per effetto del peso del calcestruzzo umido e/o a causa del processo di compattazione. Occorre, pertanto, prevedere adeguate misure di rinforzo nelle cassette.

Kit di fornitura

- Scatola da incasso in lamiera di acciaio zincato
- Cartoncino salva-intonaco
- Il presente opuscolo informativo sul prodotto

Montaggio

1 Altezza di montaggio raccomandata circa 1,60 m fino al centro della telecamera. Negli impianti senza video il centro della scatola da incasso dovrebbe trovarsi fra 1,40 m e 1,60 m.

2 Rimuovere il cartoncino salva-intonaco dalla scatola da incasso, aprire il foro per il passaggio dei cavi nella scatola e inserire i cavi. Rinforzare la scatola da incasso con il cartoncino salva-intonaco.

3 Incassare la scatola da incasso a filo con la superficie (facendo attenzione alla posizione di montaggio; vedere la marcatura nella scatola da incasso). Il cartoncino salva-intonaco deve essere inserito nella scatola per impedire eventuali deformazioni. La scatola non deve assolutamente sporgere dalla parete e deve essere incassata al massimo 8 mm nella parete, poiché in caso contrario le viti di fissaggio del frontalino risultano troppo corte.

Toepassing

Behuizing voor de inbouwmontage uit vuurverzonken staalblik.

Bij ieder frontpaneel moet een passende behuizing worden besteld.

De bijbehorende behuizing vindt u in de tabel.

Elektrische spanning



Inbouw, montage en onderhoudswerkzaamheden aan elektrische apparaten mogen uitsluitend door een elektro-vakman worden uitgevoerd.

Binnen de inbouw van het deurstation zijn volgens DIN VDE 0100 resp. EN 60065 geen externe voltages boven 50 V toegestaan.



Bij video-installaties moeten de volgende inbouwsituaties absoluut vermeden worden:

- direct tegenlicht
- directe zonnestralen
- achtergrondbeeld met grote felheid
- sterk reflecterende muren tegenover de camera
- lampen resp. directe lichtbronnen

Regen

Brievenbusinstallaties zijn naar de voorzijde afgedicht. Zij zijn tegen spatwater en normale regen beschermd. Voor onbeschermd, geëxponeerde inbouwsituaties, die zijn blootgesteld aan veelvuldige krachtige regen (bijv. bij de kust), dienen bij de inbouw geschikte bouwtechnische maatregelen te worden genomen om een optimale bescherming tegen de regen te bereiken.

Uitnamezijde in het buitenbereik

Bij montage van een brievenbusinstallatie met doorwerpbrievenbus in het buitenbereik, bijv. in een tuinmuur, dient voor de uitnamezijde in een lokale regenbescherming of een

geschikte nis in de muur met druiperand te worden voorzien.

Omgevingsvochtigheid

Natuursteen en beton hebben de eigenschap, om vocht op te slaan. Langer aanhoudende inwerking van vocht kan tot schade aan de behuizing leiden. Bovendien kan direct contact met beton, pleister of soortgelijke bouwmaterialen vanwege chemische reacties tot versterkte corrosie leiden.

Wij adviseren, bij inbouw in bijv. muren van tuinen, de behuizingen voor het inmetelen additioneel met een geschikt folie of een coating tegen doordringend vocht te beschermen.

Drukinwerking

Door het gewicht van vochtig beton en/of door het verdichtingsproces kunnen behuizingen vervormd worden. Geschikte maatregelen om te stutten in de behuizingen dienen daarom te worden genomen.

Leveringsomvang

- Inbouw (UP) behuizing uit verzonken plaatstaal
- Beschermingskarton
- deze productinformatie

Montage

1 Aanbevolen inbouwhoogte ca. 1,60 m tot het midden van de camera. Bij installaties zonder video dient het midden van de inbouwbehuizing tussen 1,40 m - 1,60 m liggen.

2 Beschermend pleisterkarton uit de inbouwbehuizing verwijderen, kabel-doorvoer uit de behuizing uitbreken en kabel invoeren. Inbouwbehuizing verstevigen met de kartonnen pleisterbescherming.

3 Inbouwbehuizing vlak inpleisteren (let op de inbouwpositie, zie markering in de inbouwbehuizing). Pleisterbescherming dient in de behuizing te zijn ingelegd, om een vervorming te voorkomen. Hij mag in geen geval uit de wand uitsteken en max. 8 mm in de wand zijn ingeleisterd, omdat anders de bevestigingsschroeven van het frontpaneel te kort zijn.

Anvendelse

Kabinetter til indmuret montage af varmgalvaniseret stålblek.

Et passende kabinet skal bestilles til hver frontplade.

De tilhørende kabinetter fremgår af tabellen.

Elektrisk spænding



Indbygning og montering af samt servicearbejde på elektrisk materiel må kun foretages af en aut. elinstallatør.

I dørstationens indmurdingsdåse må der ifølge DIN VDE 0100 og EN 60065 ikke være fremmede spændinger over 50 V til stede.



Ved videoanlæg er det vigtigt, at følgende monteringsituationer undgås:

- direkte modlys
- direkte sollys
- meget lys baggrund
- kraftigt reflekterende mure på modsat side af kameraet
- belysningsmoduler eller direkte lyskilder

Regn

Postkasseanlæg er tætnet af fortil. De er beskyttet mod stænkvand og almindelig regn. Til ubeskyttede, udsatte indbygningssituationer, der hyppigt udsættes for slagregn (f.eks. i nærheden af kysten), skal der træffes byggemæssige foranstaltninger, der er egnet under indbygningen, for at opnå optimal regnbeskyttelse.

Udtagningside udendørs

Når et postkasseanlæg med brevkasseboks monteres udendørs f.eks. i en havemur, skal der til udtagnings-siden planlægges en byggemæssig regnbeskyttelse eller en passende murniche med dryppekant.

Omgivande fugt

Natursten og beton har fugtlagrende egenskaber. Længere tids fugtpåvirkning kan føre til skader på kabinettet. Desuden kan direkte kontakt med beton, puds eller lignende byggematerialer føre til stærkere korrosion på grund af kemiske reaktioner. Vi anbefaler, at kasserne beskyttes mod fugtighed vha. et egnet folie eller en belægning, før de f.eks. indbygges i havemure.

Trykpåvirkning

Vægten af fugtig beton og/eller komprimeringsprocessen kan forårsage deformationer af kabinettet. Der skal derfor sørges for egnet understøtning i kasserne.

Leveringsomfang

- Indmuringsdåse af galvaniseret stålplade
- Beskyttelseslåg af karton
- Denne produktinformation

Montage

1 Anbefalet monteringshøjde ca. 1,60 m op til midten af kame-raet. Ved anlæg uden video skal midten af indmuringsdåsen være mellem 1,40 m - 1,60 m.

2 Fjern beskyttelseskartonen fra indmuringsdåsen, bræk kabelgen-nemføringen ud af dåsen og før kablet ind. Afstiv indmuringsdåsen med beskyttelseskartonen.

3 Anbring indmuringsdåsen, så den flugter med muren (overhold indbygningspositionen, se marke-ring i indmuringsdåse). Beskyttelse skal være anbragt i dåsen for at undgå deformationer. Det må under ingen omstændigheder stikke ud af væggen, og det skal være ind-muret maks. 8 mm ind i væggen, da fastgørelsesskruerne til frontpladen ellers er for korte.

Anvendning

Hölje för infälld montering av varm-förzinkat stålplåt.

För varje frontplatta, måste ett pas-sande hölje beställas.

Höljet som hör till finns i tabellen.

Elektrisk spänning



Installation, montering och servicear-beten på elektriska apparater får utföras endast av behörig eltekniker. I portstationens infällbara hölje är enligt DIN VDE 0100 alt. EN 60065 ingen extern spänning på mer än 50 V tillåten.



Vid videoanläggningar måste ovill-korligen följande monterings-situa-tioner undvikas:

- Direkt motljus
- Direkt solsken
- Bildbakgrund med stor ljusstyrka
- Starkt reflekterande väggar som befinner sig mitt emot kameran
- Lampor resp. direkta ljuskällor

Regn

Brevlådeanläggningarna är tätade mot framsidan. De är skyddade mot stänkvatten och normalt regn. För oskyddade, utsatta monterings-ställen, som ofta utsätts för slagregn (t.ex. vid kusten), måste lämpliga konstruktiva åtgärder vidtagas vid monteringen, för att kunna uppnå ett optimalt regnskydd.

Med tömnings sida utomhus

När en brevlådeanläggning med genomgående brevlåda ska mon-teras utomhus, t.ex. i en träd-gårdsmur, måste man även förutse ett regnskydd för tömnings-sidan, eller en passande nisch med dropp-kant i muren.

Omgivningsfuktighet

Natursten och betong har egen-skapen att lagra fuktighet. När fuktigheten får verka under en längre tid, kan detta leda till skador

på höljet. Dessutom kan kemiska reaktioner orsakade av den direkta kontakten med betong, puts eller liknande byggmaterial leda till krafti-gare korrosion.

När lådorna monteras i t.ex. träd-gårdsmurar, rekommenderar vi att dessutom skydda dem mot fuktighet med hjälp av en lämplig folie eller en beläggning, innan de muras in.

Tryckpåverkan

Den fuktiga betongens vikt och/eller tätningsförloppet kan deformera höljet. Därför måste lådorna förses med lämpligt stöd.

Leveransomfång

- Infällbart hölje av förzinkat stålplåt
- Putsskyddskartong
- Denna produktinformation

Montage

1 Rekommenderad monteringshöjd ca 1,60 m till mitten på kameran.

Vid anläggningar utan video måste mitten på det infällbara höljet befinna sig mellan 1,40 m - 1,60 m.

2 Ta ut putsskyddskartongen ur det infällbara höljet, bryt ut kabel-genomföringen ur höljet och för in kabeln. Förstärk det infällbara höljet med putsskyddskartongen.

3 Putsa in det infällbara höljet plant med ytan (beakta monteringsläget, se markeringen i det infällbara höljet). Putsskyddet måste vara pla-cerat i höljet, för att undvika risken för deformationer. Det får i inget fall skjutas ut från väggen och putsas in max. 8 mm i väggen, eftersom fixeringsskruvarna på frontplattan annars är för korta.

Aplicación

Carcasa para el montaje empotrado de chapa de acero galvanizada en caliente.

Para cada panel frontal debe pedirse la carcasa adecuada.

En la tabla podrá consultar la carcasa correspondiente.

Tensión eléctrica



La integración, montaje y los trabajos de servicio en aparatos eléctricos deben ser realizados exclusivamente por electricistas especializados.

Conforme a DIN VDE 0100 o bien EN 60065, dentro de la carcasa de empotrar de la estación de puerta no están permitidas las tensiones externas superiores a 50 V.



En instalaciones de vídeo, es absolutamente imprescindible evitar las siguientes situaciones de montaje:

- Contraluz directa
- Radiación solar directa
- Fondo de imagen con gran luminosidad
- Paredes muy reflectantes en el lado opuesto de la cámara
- Lámparas o fuentes de luz directas

Lluvia

Los sistemas de buzón disponen de una obturación hacia delante. Están protegidos contra salpicaduras de agua y contra la lluvia normal. En el caso de situaciones de montaje no protegidas y expuestas a lluvia directa frecuente (p. ej. en las inmediaciones de la costa), será preciso tomar medidas constructivas adecuadas para el montaje con el fin de lograr una protección óptima contra la lluvia.

Lado de extracción en el exterior

A la hora de montar un sistema con buzón pasante en el exterior, por ejemplo, en un muro de jardín,

deberá preverse para el lado de extracción una protección contra la lluvia en el lugar de instalación o un correspondiente nicho de muro con canto de goteo.

Humedad ambiental

La roca natural y el hormigón poseen la propiedad de almacenar la humedad. Los ataques de larga duración de la humedad pueden provocar daños en la carcasa. Además, el contacto directo con hormigón, enlucido o materiales de construcción parecidos pueden causar una fuerte corrosión debido a reacciones químicas.

En caso de, por ejemplo, realizar el montaje en muros de jardín, recomendamos proteger los buzones antes de empotrarlos con una lámina adecuada o un recubrimiento para protegerlos de la humedad.

Efecto de la presión

Las carcasas de los buzones pueden sufrir deformaciones debidas al peso del hormigón húmedo y/o a la compactación. Por este motivo, deben preverse medidas de apoyo adecuadas en los buzones.

Alcance de suministro

- Carcasa de empotrar de chapa de acero galvanizada.
- Cartón protector del revoque
- Esta información de producto

Montaje

1 *Altura de montaje recomendada aprox. 1,60 m hasta el centro de la cámara. En instalaciones sin vídeo, el centro de la carcasa de empotrar debe estar situado entre 1,40 m - 1,60 m.*

2 *Sacar el cartón protector del revoque de la carcasa de empotrar, arrancar el paso de cable de la carcasa e introducir el cable. Reforzar la carcasa de empotrar con el cartón protector del revoque.*

3 *Empotrar la carcasa de empotrar a ras de la superficie (tener en cuenta la posición de montaje, ver la marca en la carcasa de empotrar). El protector del revoque debe estar introducido en la carcasa para evitar que se deforme. En ningún caso*

debe sobresalir de la pared y debe estar metido en la pared un máx. de 8 mm, ya que de lo contrario los tornillos de fijación del panel frontal son demasiado cortos.

Zastosowanie

Obudowa do montażu podtynkowego z cynkowanej ogniuwo blachy stalowej.

Do każdej płyty czołowej należy zamówić pasującą obudowę.

Właściwe obudowy podane są w tabeli.

Napięcie elektryczne



Wbudowanie, montaż i prace serwisowe na urządzeniach elektrycznych może wykonywać jedynie uprawniony elektryk.

Zgodnie z normą DIN VDE 0100 lub EN 60065 w obudowie podtynkowej stacji zewnętrznej niedopuszczalne są napięcia zewnętrzne przekraczające 50 V.



W przypadku instalacji wideo należy unikać następujących sytuacji:

- bezpośrednio padające światło
- bezpośrednie nasłonecznienie
- tło obrazu o bardzo dużej jasności
- silnie odbijające ściany po przeciwnej stronie kamery
- lampy lub bezpośrednie źródła światła

Opady deszczu

Systemy ze skrzynkami na listy zostały od przodu uszczelnione. Są zabezpieczone przed pryskającą wodą i normalnymi opadami deszczu. W przypadku montażu w miejscach niezabezpieczonych i wyeksponowanych, które są narażone na częste, ulewne deszcze (np. na wybrzeżu), należy zastosować odpowiednie środki konstrukcyjne zapewniające ochronę przed deszczem.

Strona do wyjmowania poczty od zewnątrz

Przy montażu systemu wyposażonego w zewnętrzną przelotową skrzynkę na listy, np. w murze ogrodowym, stronę, od której

będzie wyjmowana poczta, należy odpowiednio zabezpieczyć przed deszczem lub wykonać stosowne zagłębienie w murze oraz okapnik.

Wilgotność otoczenia

Kamień naturalny i beton charakteryzują się zdolnością do zatrzymywania wilgoci. Długotrwałe oddziaływanie wilgoci może skutkować uszkodzeniem obudowy. Ponadto bezpośredni kontakt z betonem, tynkiem i podobnymi materiałami budowlanymi może powodować szybsze korodowanie na skutek reakcji chemicznych.

W przypadku montażu np. w murze ogrodowym zalecamy przed wmurowaniem zabezpieczyć dodatkowo skrzynkę przed wilgocią odpowiednią folią lub powłoką.

Wpływ nacisku

Pod wpływem ciężaru mokrego betonu oraz/lub przez proces zagęszczania może dojść do deformowania obudowy. Dlatego w skrzynkach na listy muszą być przewidziane odpowiednie środki podpierające konstrukcję.

Zakres dostawy

- Obudowa podtynkowa z ocynkowanej blachy stalowej
- Tektura chroniąca przed zaprawą
- ta informacja o produkcji

Montaż

1 Zalecana wysokość montażu ok. 1,60 m od środka kamery. Dla systemów bez wideo środek obudowy podtynkowej powinien znajdować się na wysokości 1,40 m - 1,60 m.

2 Wyjąć tekturę chroniącą przed zaprawą z obudowy podtynkowej, wyjąć przepust kablowy z obudowy i wsunąć kabel. Wzmocnić obudowę podtynkową tekturą chroniącą przed zaprawą.

3 Otynkować obudowę podtynkową w jednej płaszczyźnie (zwrócić uwagę na położenie montażowe, patrz oznaczenie na obudowie podtynkowej). Ochrona tynku musi być włożona w obudowę, aby uniknąć zniekształcenia. Nigdy nie może wystawać z ściany i musi być umiesz-

czona w otynkowanej ścianie na maks. 8 mm, ponieważ w innej sytuacji śruby mocujące płyty czołowej będą za krótkie.

Область применения

Корпус для скрытого монтажа из оцинкованного горячим способом стального листа.

К каждой лицевой панели должен быть заказан соответствующий корпус.

Соответствующий корпус указан в таблице.

Электрическое напряжение



Встраивание, монтаж и обслуживание электроприборов разрешается выполнять только квалифицированным электрикам.

Внутри корпуса для скрытого монтажа дверной панели вызова согласно DIN VDE 0100 и EN 60065 не допускается наличие напряжения постороннего источника свыше 50 В.



Следующих ситуаций при монтаже видеосистем необходимо избегать:

- прямой свет, падающий с противоположной стороны
- прямые солнечные лучи
- фон с большой яркостью
- интенсивно отражающие стены на противоположной от камеры стороне
- светильники и источники прямого света

Дождь

Системы почтовых ящиков имеют лицевое уплотнение. Они защищены от водяных брызг и обычного дождя. Для открытых, незащищенных мест, которые часто подвергаются действию ливней (например, в прибрежных зонах), в целях обеспечения оптимальной защиты от дождя при монтаже следует принять подходящие строительные меры.

Сторона выемки в наружной зоне

При монтаже системы с проходными почтовыми ящиками в наружной зоне, например, в каменной ограде сада, заказчик должен предусмотреть для стороны выемки защиту от дождя или соответствующую нишу в ограде со сливной полочкой.

Окружающая влага

Природный камень и бетон имеют свойство накапливать влагу. Длительное воздействие влаги может приводить к повреждениям корпуса. Кроме того, прямой контакт с бетоном, штукатуркой или аналогичными строительными материалами в связи с химическими реакциями может приводить к ускорению коррозии. Мы рекомендуем при монтаже, например, в каменную ограду сада, перед замуровыванием дополнительно защитить ящик от проникновения влаги подходящей пленкой или покрытием.

Воздействие давления

Под действием веса влажного бетона и/или вследствие процесса уплотнения корпус может быть деформирован. Поэтому необходимо предусмотреть подходящие меры по поддержке ящика.

Объем поставки

- Корпус для скрытого монтажа из оцинкованного стального листа
- Защитный картон
- Данная информация о продукте

Монтаж

1 Рекомендуемая высота монтажа: ок. 1,60 м до центра камеры. В системах без видео центр корпуса для скрытого монтажа должен находиться на высоте 1,40 м - 1,60 м.

2 Вынуть защитный картон из корпуса для скрытого монтажа, выломать заглушку кабельного ввода из корпуса и ввести кабель. Усилить корпус для скрытого монтажа защитным картоном.

3 Корпус для скрытого монтажа заштукатурить заподлицо (учитывать положение монтажа, см. метку в корпусе). Во избежание деформаций защитный картон должен быть вложен в корпус. Корпус не должен выступать из стены и должен быть заштукатурен в стене не более чем на 8 мм, т. к. в противном случае не хватает длины крепежных винтов лицевой панели.

SSS SIEDLE

S. Siedle & Söhne
Telefon- und Telegrafengeräte OHG

Postfach 1155
78113 Furtwangen
Bregstraße 1
78120 Furtwangen

Telefon +49 7723 63-0
Telefax +49 7723 63-300
www.siedle.de
info@siedle.de

© 2018/03.18
Printed in Germany
Best. Nr. 210008063-00