

EFK FL30 SKN (792 030)

- Erdungs- und Kurzschliesvorrichtungen knnen ber den EuK-Konfigurator online zusammengestellt werden



Abbildung unverbindlich

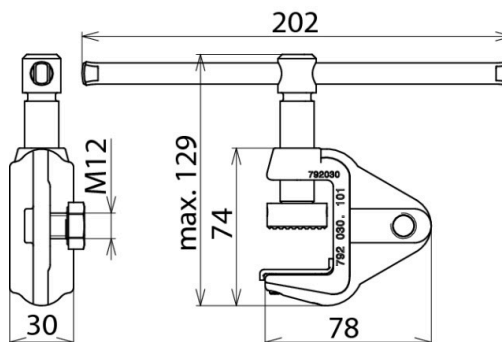


Abbildung unverbindlich

Typ Art.-Nr.	EFK FL30 SKN 792 030
Klemmbereich	bis 30 mm
Verdrehungsschutz	PK1
Fr Seilquerschnitt Cu	16 ... 50 mm ²
Max. Kurzschlussstrom I _k 0,5 s	14,0 kA
Max. Kurzschlussstrom I _k 1 s	9,9 kA
Norm	DIN VDE 0683-100 (EN/IEC 61230)
Temperaturbereich	-25 °C ... +55 °C
Werkstoff Klemmkrper	GT/gal Zn
Werkstoff Spindel	Ms/gal Zn
Werkstoff Frsteller	St. gehrtet/vernickelt
Werkstoff Feder	Federstahl
Gewicht	610 g
Zolltarifnummer (Komb. Nomenklatur EU)	85359000
GTIN (EAN)	4013364005853
VPE	1 Stk.

nderungen in Form und Technik, bei Maen, Gewichten und Werkstoffen behalten wir uns im Sinne des Fortschrittes der Technik vor. Die Abbildungen sind unverbindlich.

Der max. Kurzschlussstrom muss fr Klemmen und Erdungs- und Kurzschlieseile bereinstimmen!