

Produktdatenblatt

Art. Nr. 96.233.6053.1

Konfektionierte Leitung RST20i3K1B- 25G 60SW

RST20i3 Anschlussleitung Buchse - freies Ende, 3-polig,
konfektioniert mit Schrumpfschlauch, Anwendung 250V mit PE,
20A, Kabeltyp H07RN-F EV, Länge 6,0m, Leiterquerschnitt
2,5mm², Kodierfarbe schwarz



Art. Nr.	96.233.6053.1
EAN	4049088286537
Bestelleinheit	10 Stück

Zulassungen

Technische Daten

Hinweis

Hinweis	Die Gesamtlänge kann um bis zu + / - 3 % abweichen.
---------	-----------------------------------------------------

Allgemein

Bemessungsstrom	20 A
Bemessungsspannung	250 V
Bemessungsstoßspannung	4 kV
Verschmutzungsgrad	3
Verriegelbar	selbstverriegelnd (mit Werkzeug lösbar)
Codierfarbe / Kontakteinsatz	schwarz
Polkennzeichnung	L, N, PE
Gehäusefarbe mit Zugentlastung	schwarz

Ausführung

Bauart	Schrumpfschlauch
Anschlussart	Crimp
Leiter-Nennquerschnitt	2,5 mm ²
Schutzart (IP)	IP66/68 (3m;2h)
Abisolierlänge	9 mm
Abmantellänge	35 mm
Leiterendenbehandlung	ultraschallverdichtete Aderenden
Typ der Leitung	H07RN-F - Enhanced Version
Farbe der Leitung	schwarz
Kabeldurchmesser min.	10,9 mm
Kabeldurchmesser max.	14 mm
Leitungsart	Buchse - freies Ende
Art der konfektionierten Leitung	Anschlussleitung
Ausführung Seite 1	Buchse
Ausführung Seite 2	freies Leitungsende
Geschirmt	nein

Werkstoff

Oberflächenbehandlung	versilbert
Halogenfrei	ja
Leitung Dauertemperaturbeständigkeit	90 °C
Isolierteil Dauertemperaturbeständigkeit	100 °C
Brandlast	4,884 kWh

Abmessungen

Gesamtlänge	6 m
-------------	-----

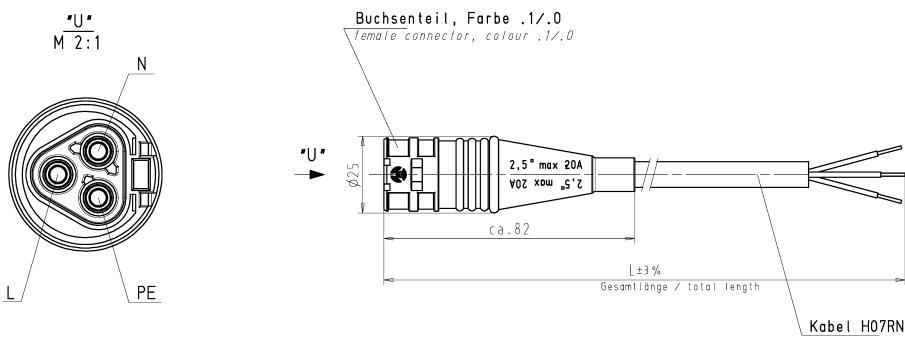
Technische Zeichnung

These dimensions will be repeatedly shown if relevant

These dimensions will be repeatedly shown if relevant

These dimensions will be repeatedly shown if relevant

These dimensions will be repeatedly shown if relevant



Buchseil, Farbe .1/.0
female connector, colour .1/.0

Kabel H07RN-F 3G2,5 SW GUMMI EV
cable H07RN-F 3G2,5 SW GUMMI EV black

Farbe / colour	
schwarz / black	.1
lichtgrau / light grey	.0

Teile - Nr. part - no.	L	Beispiel (Farbe: schwarz, lichtgrau) example (colour: black, light grey)	Typ type
96.233.XX53.1	XX in dm-Schritten	96.233.1053.1 = 10dm/L = 1000mm	RST2013K1B- 25 10SW
96.233.XX53.0	XX in dm-steps	96.233.1053.0	RST2013K1B- 25 10GL
U6.233.XX53.1	XX in m-Schritten	U6.233.1253.1 = 12 m/L=12000mm	RST2013K1B- 25 X12SW
U6.233.XX53.0	XX in m-steps	U6.233.1253.0	RST2013K1B- 25 X12GL


Terminierung Size ISO 14406/Termination system Size ISO 14406
(This ISO-standard describes the envelope principle. According to the envelope principle the deviations of form and parallelism are limited by the size tolerances.)
 Staffverbot- und Deklarationsliste nach DIN 5003:110 ist anzuhängen.
Conformity with Wieland document MN 5030.010 or (list of prohibited / see original document) to be declared.

Frei-toleranz nach GB-Zeichnung, keine manuellen Änderungen / First Use: -

Maße in mm / dimensions are in mm

Werkstoff/Material	2016	Tag/Date	Name	Zeichnung Nr./Drawing No.	Index
Medien/Serie	17.10.	Treschow	T	96.233.0453.0 01K	

Maße in mm / dimensions are in mm



KONFEKT LEITUNG

Buchse-1r, Ende, Crimpousf., K1 250V, 20A, 2,5qmm
pre-assembled cable, female-free end, crimpversion

Weitere Daten siehe Katalog
further data see catalog

962330453001K_1 CADW3028 Treschow 2014-10-21 11:33:41 1.000