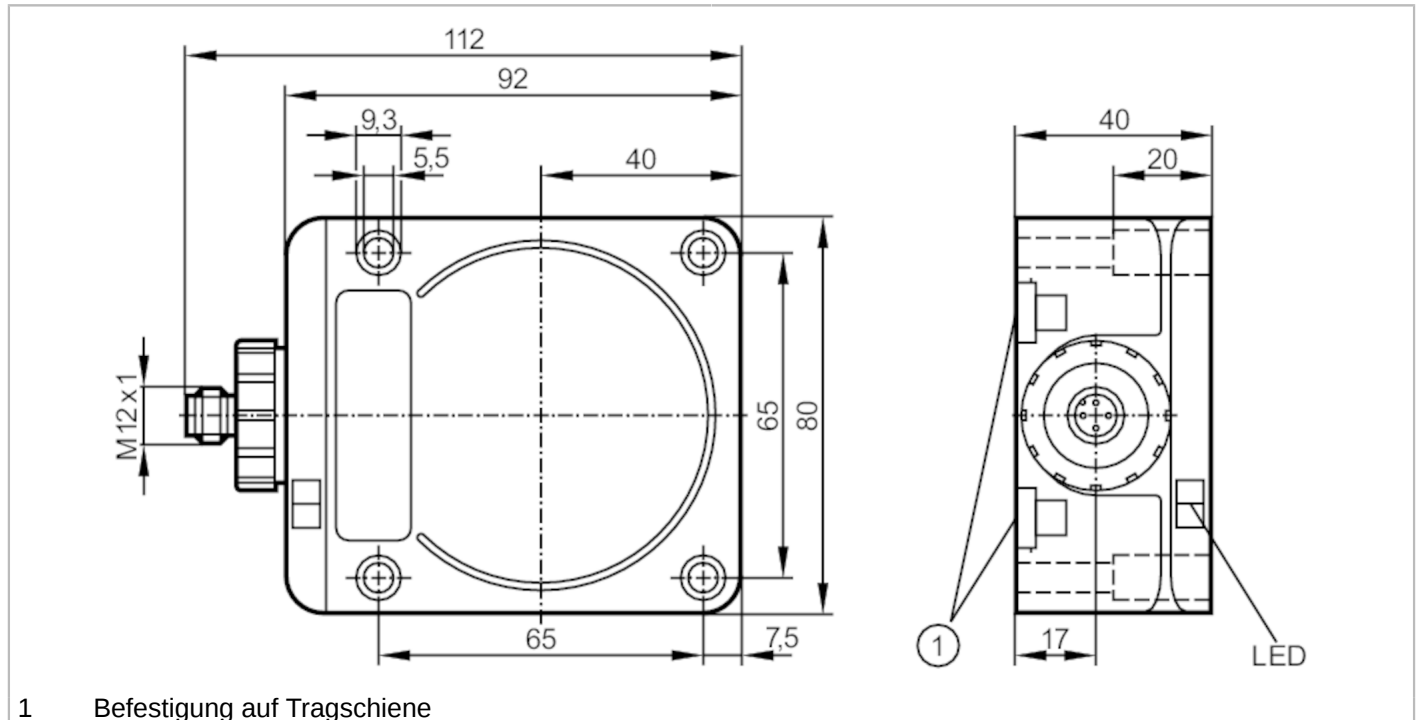


# DTA300



## RFID-Lesekopf mit AS-Interface

DTSLF DCRWASUS01



### Einsatzbereich

Applikation	Erkennen von Objekten auf Transporteinrichtungen
Funkzulassung für	Europa; USA; Kanada; Australien; Singapur

### Elektrische Daten

Betriebsspannung	[V]	26,5...31,6 DC
Stromaufnahme	[mA]	< 65
Schutzklasse		III
Arbeitsfrequenz	[MHz]	0,125

### Ausgänge

Elektrische Ausführung	AS-i
------------------------	------

# DTA300



## RFID-Lesekopf mit AS-Interface

DTSLF DCRWASUS01

Erfassungsbereich			
Überfahrgeschwindigkeit	[m/s]	< 0,5	
Abstand Lese-/Lesekopf frontal		400	
Abstand Lese-/Lesekopf seitlich		280	
Hinweis zum Abstand Lese-/Lesekopf		bezogen auf	:
		Schreib-/Lesekopf	DTA300
		Lesekopf	DTA301
Abstand Schreib-/Lesekopf frontal	[mm]	500	
Abstand Schreib-/Lesekopf seitlich	[mm]	500	
Hinweis zum Abstand Schreib-/Lesekopf		bezogen auf	:
		Schreib-/Lesekopf	DTA300
		Lesekopf	DTA301
Abstand zum ID-Tag	[mm]	lesen	: ≤ 80
		statisch	
Umgebungsbedingungen			
Umgebungstemperatur	[°C]	-20...60	
Lagertemperatur	[°C]	-25...80	
Schutzart		IP 67	
Zulassungen / Prüfungen			
EMV		EN 50295	1999-03
Schockfestigkeit		EN 60068-2-29	40 g 6 ms
		EN 60068-2-27	50 11 ms
Vibrationsfestigkeit		EN 60068-2-6	20 g 10...55 Hz
MTTF	[Jahre]	422	
AS-i Kennwerte			
AS-i E/A-Konfiguration	[hex]	7	
AS-i ID-Code	[hex]	4	
AS-i Zertifikat		83401	
Mechanische Daten			
Gewicht	[g]	414	
Gehäuse		Quaderförmig	
Abmessungen	[mm]	92 x 80 x 40	
Werkstoffe		Gehäuse: PPE; Metallteile: Zinkdruckguss / Messing vernickelt	
Anzeigen / Bedienelemente			
Anzeige		Betriebsspannung	3 x LED, grün
		Tag gelesen	1 x LED, gelb
		Fehler AS-i Datenkommunikation	1 x LED, rot
Bemerkungen			
Bemerkungen		Abstände zu anderen ID-TAGs siehe jeweiliges Datenblatt (E803xx)	
Verpackungseinheit		1 Stück	
Elektrischer Anschluss			
Steckverbindung: 1 x M12, drehbar			

# DTA300



## RFID-Lesekopf mit AS-Interface

DTSLF DCRWASUS01



### Anschluss

