

Produktdatenblatt

Art. Nr. 92.207.4004.2

Konfektionierte Leitung GST18i4KS-S 15 40WS

GST18i4 Anschlussleitung Stecker - freies Ende, Länge 4,0 m,
4-polig, Kodierung Netz 250 V/ 400 V, 16 A, Kodierfarbe weiß,
Zugentlastungsfarbe weiß, Leitungsfarbe weiß, Leiterquerschnitt
1,5 mm², Kabeltyp H05VV-F, Brandklasse: Eca



Art. Nr.

92.207.4004.2

EAN	4015573840423
Bestelleinheit	15 Stück

Zulassungen

Technische Daten
Allgemein

Bemessungsstrom	16 A
Bemessungsspannung	250 V / 400 V
Bemessungsstoßspannung	4 kV
Verschmutzungsgrad	2
Mechanische Codierung Code	Code 1
Verriegelbar	selbstverriegelnd (mit Werkzeug lösbar)
Codierfarbe / Kontakteinsatz	weiß
Polkennzeichnung	2, N, PE, 1
Gehäusefarbe mit Zugentlastung	weiß

Ausführung

Leiter-Nennquerschnitt	1,5 mm ²
Schutzart (IP)	IP20
Abisolierlänge	9 mm
Abmantellänge	35 mm
Leiterendenbehandlung	ultraschallverdichtete Aderenden
Typ der Leitung	H05VV-F
Farbe der Leitung	weiß
Kabeldurchmesser max.	9,2 mm
Leitungsart	Stecker - freies Ende
Art der konfektionierten Leitung	Anschlussleitung
Ausführung Seite 1	freies Leitungsende
Ausführung Seite 2	GST18i4 Stecker

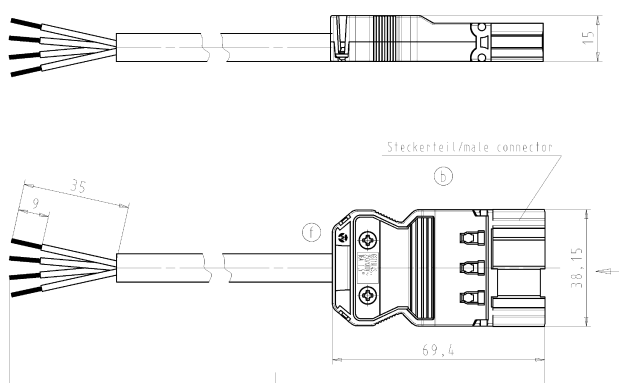
Werkstoff

Oberflächenbehandlung	verzinkt
Halogenfrei	nein
Leitung Dauertemperaturbeständigkeit	70 °C
Isolierteil Dauertemperaturbeständigkeit	100 °C
Brandlast	1,902 kWh
Brandklasse	Eca

Abmessungen

Gesamtlänge	4 m
-------------	-----

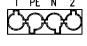
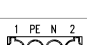
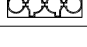
Technische Zeichnung



Stecker-/male connector

Kabel/cable: H05VV-F4G1,5
Farbe/colour: siehe Tabelle/see table

Pol pole	Aderfarbe colour of core
L2	schwarz / black
N	blau / blue
⊕	grün-gelb / green-yellow
L1	braun / brown

.F Farbe colour	Codierung •X• stecker male	Kabelfarbe / cable colour Zugentlastungsfarbe/strain relief colour
.1 schwarz black	1 PE N 2 	schwarz black
.2 weiß white	1 PE N 2 	weiß white
.3 grau grey	1 PE N 2 	schwarz black

Weitere Daten siehe Katalog
further data see catalog

Typ/type: GST1814KS-S 15 .. WS = schwarz/black
GR01 = weiß/white
GR01 = grau/grey

Teile-Nr. part-no.	L	Beispiel (Farbe: schwarz) example (colour: black)	Typ type
92.207.XX04.F	XX in dm-Schritten	92.207.1004.1 = 10dm/L= 1000mm	GST1814KS-S 15 10SW
U2.207.XX04.F	XX in m-Schritten	U2.207.1204.1 = 12 m/L=12000mm	GST1814KS-S 15 X10SW

Tolerierung nach DIN 7167/Tolerance system acc. to DIN 7167. (This DIN-standard describes the envelope principle. According to the envelope principle the deviations of form and position are limited by the size tolerances.)

(1) Zeichnung, keine manuellen Änderungen
 (2) Drawing, no manual modifications allowed

Material/Material	2024	Legende	Name	Zeichnung Nr./Drawing No.
Material/Material	14.05	Struktur	T	92.207.0504.1 01K
Material/Material	14.05	Struktur	T	92.207.0504.1 01K

(1) Zeichnung, keine manuellen Änderungen
 (2) Drawing, no manual modifications allowed

Material/Material	2024	Legende	Name	Zeichnung Nr./Drawing No.
Material/Material	14.05	Struktur	T	92.207.0504.1 01K
Material/Material	14.05	Struktur	T	92.207.0504.1 01K

(1) Zeichnung, keine manuellen Änderungen
 (2) Drawing, no manual modifications allowed

Material/Material	2024	Legende	Name	Zeichnung Nr./Drawing No.
Material/Material	14.05	Struktur	T	92.207.0504.1 01K
Material/Material	14.05	Struktur	T	92.207.0504.1 01K

(1) Zeichnung, keine manuellen Änderungen
 (2) Drawing, no manual modifications allowed

Material/Material	2024	Legende	Name	Zeichnung Nr./Drawing No.
Material/Material	14.05	Struktur	T	92.207.0504.1 01K
Material/Material	14.05	Struktur	T	92.207.0504.1 01K

(1) Zeichnung, keine manuellen Änderungen
 (2) Drawing, no manual modifications allowed