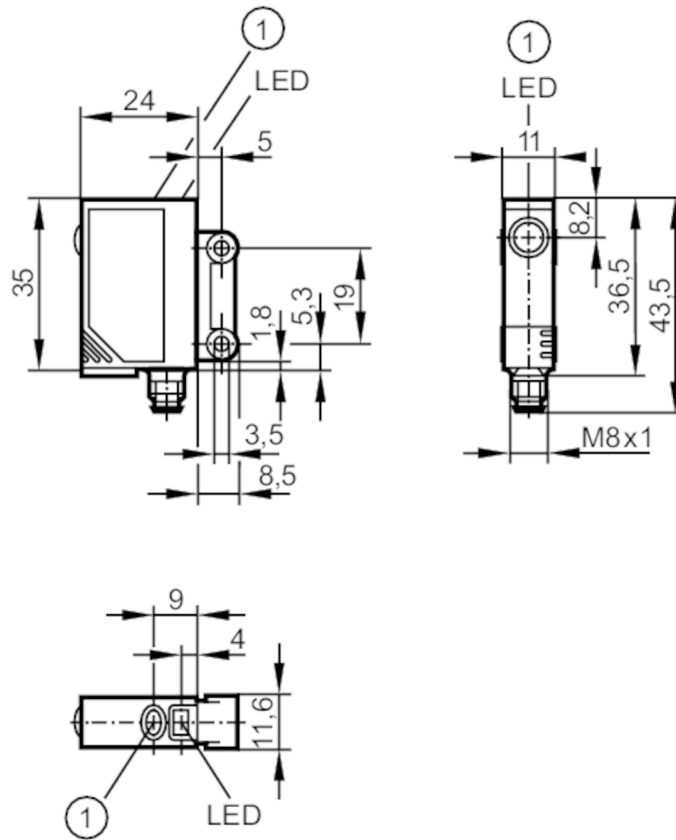




Laser-Einweglichtschanke Sender

OJSLOOKG/SO/IAS



1 Taste



Produktmerkmale

Lichtart	Rotlicht
Laserschutzklasse	1
Gehäuse	Quaderförmig
Abmessungen [mm]	35 x 11 x 24

Einsatzbereich

Funktionsprinzip	Einweglichtschanke
------------------	--------------------

Elektrische Daten

Betriebsspannung [V]	10...30 DC
Stromaufnahme [mA]	< 12
Schutzklasse	III
Verpolungsschutz	ja
Lichtart	Rotlicht
Wellenlänge [nm]	650
Typ. Lebensdauer [h]	50000

Ausgänge

Überlastfest	ja
--------------	----



Laser-Einweglichtschanke Sender

OJSLOOKG/SO/AS

Erfassungsbereich		
Sender / Empfänger		Sender
Reichweite [m]		< 1
Reich-/Tastweite einstellbar		nein
Max. Lichtfleckdurchmesser [mm]		4
Lichtfleckabmessungen gelten für		bei maximaler Reichweite
Umgebungsbedingungen		
Umgebungstemperatur [°C]		-10...60
Schutzart		IP 67
Zulassungen / Prüfungen		
EMV	EN 60947-5-2	
Laserschutzklasse		1
Laserschutzhinweis	Achtung:	Laserlicht
	Laserklasse:	1
		EN / IEC60825-1:2007
		EN / IEC60825-1:2014
	Entspricht 21 CFR Part 1040 mit Ausnahme der Abweichungen in Übereinstimmung mit der Laser Notice Nr. 50, Juni 2007.	
MTTF [Jahre]		918
Mechanische Daten		
Gewicht [g]		40,5
Gehäuse		Quaderförmig
Abmessungen [mm]		35 x 11 x 24
Werkstoffe	Gehäuse: ABS; LED-Fenster: SEPS; Taste: SEPS	
Optikwerkstoff	Glas	
Ausrichtung Optik	seitliche Optik	
Anzeigen / Bedienelemente		
Anzeige	Betrieb	1 x LED, grün
Zubehör		
Zubehör mitgeliefert	Befestigungsschrauben: 2 x	
	Federringe: 2 x	
	Muttern: 2 x	
Bemerkungen		
Bemerkungen	Betriebsspannung "supply class 2" gemäß cULus	
Verpackungseinheit	1 Stück	
Elektrischer Anschluss		
Steckverbindung: 1 x M8		

OJ5141



Laser-Einweglichtschanke Sender

OJSLOOKG/SO/IAS



Anschluss

