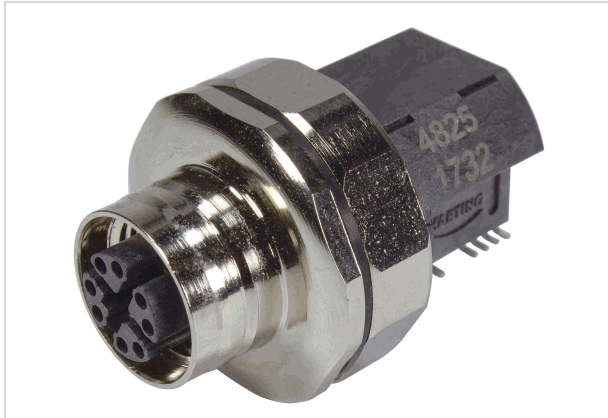


M12 MAGNETICS X-CODED ANGLED POE 1GB



Das Bild dient lediglich illustrativen Zwecken. Bitte beachten Sie die Produktbeschreibung.

Artikelnummer	21 03 381 4826
Beschreibung	M12 MAGNETICS X-CODED ANGLED POE 1GB
HARTING eCatalogue	https://b2b.harting.com/21033814826

Bezeichnung

Kategorie	Steckverbinder
Baureihe	Rundsteckverbinder M12
Bezeichnung	Magnetics PushPull
Komponente	Leiterplattenadapter
Beschreibung	mit integriertem Übertrager gewinkelt inkl. Flanschdose Power over Ethernet (PoE+) für Frontmontage

Ausführung

Anschlussart	Reflowlötanschluss (SMT)
Geschlecht	Buchse
Schirmung	geschirmt
Kontaktanzahl	8
Kodierung	X-Kodierung
Verriegelungsart	Schraubverriegelung PushPull

Technische Kennwerte

Bemessungsstrom	0,8 A
Bemessungsspannung	57 V
Bemessungsstoßspannung	1,5 kV
Verschmutzungsgrad	3



Technische Kennwerte

Datenrate	1 Gbit/s
Isolationswiderstand	$>10^8 \Omega$
Durchgangswiderstand	$\leq 10 \text{ m}\Omega$
Anzugsdrehmoment	2 Nm Kontermutter
Grenztemperatur	-40 ... +85 °C (beim Reflowlöten max. +245)
Steckkraft	30 N
Ziehkraft	30 N
Steckzyklen	≥ 100
Schutzart nach IEC 60529	IP65 / IP67 im gesteckten Zustand
Isolierstoffgruppe	IIIa ($175 \leq \text{CTI} < 400$)
Process Sensitivity Level (PSL)	R7 nach ECA/IPC/JEDEC J-STD-075

Materialeigenschaften

Werkstoff Einsatz	Liquid-crystal polymer (LCP)
Farbe Einsatz	schwarz
Werkstoff Kontakte	Messing
Kontaktoberfläche	Au über Ni steckseitig
Materialbrennbarkeitsklasse nach UL 94	V-0
RoHS	konform mit Ausnahme
RoHS-Ausnahmen	6c.: Kupferlegierung mit einem Massenanteil von bis zu 4 % Blei
ELV Status	konform mit Ausnahme
China RoHS	50
REACH Annex XVII Stoffe	nicht enthalten
REACH ANNEX XIV Stoffe	nicht enthalten
REACH SVHC Stoffe	ja
REACH SVHC Stoffe	Blei
ECHA SCIP Nummer	0d7d3693-d625-47ab-934a-d241bf72c86e
California Proposition 65 Stoffe	ja
California Proposition 65 Stoffe	Blei Nickel Naphthalin
Brandschutz in Schienenfahrzeugen	EN 45545-2 (2020-08)
Anforderungssatz mit Gefährdungsstufen	R26

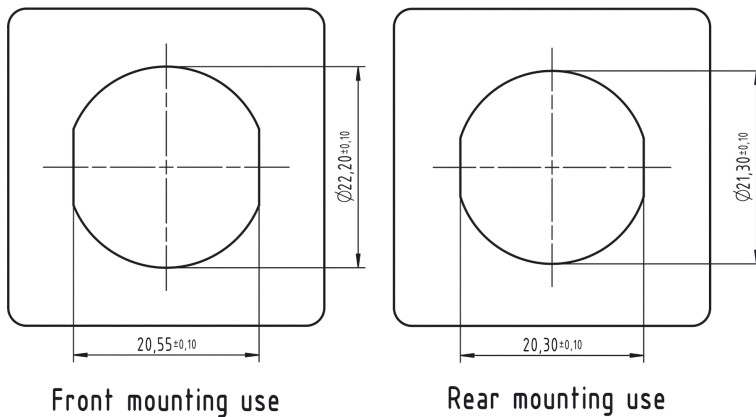
Normen und Zulassungen

Normen	IEC 61076-2-109
--------	-----------------

Kaufmännische Daten

Packungsgröße	1
Nettogewicht	23 g
Ursprungsland	China
europäische Zolltarifnummer	85366990
GTIN	5713140228986
eCl@ss	27460201 Leiterplattensteckverbinder (Platinenanschluss)

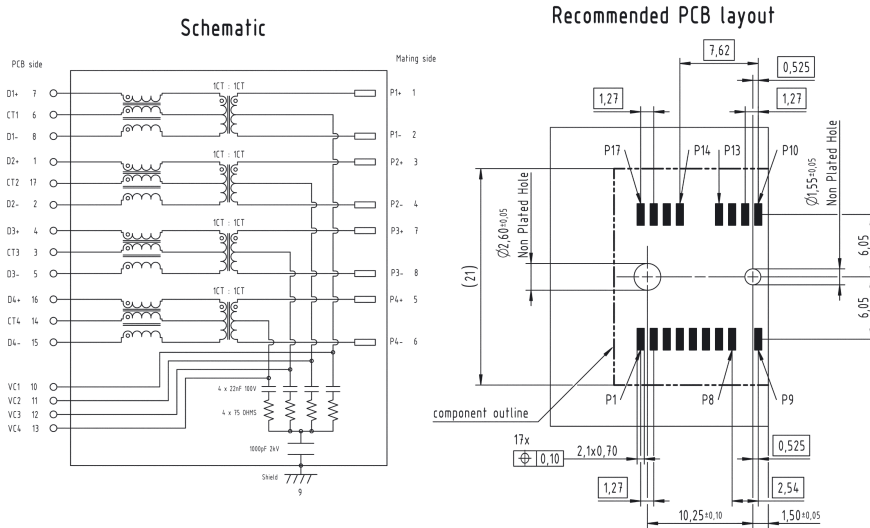
Montageausschnitt



Front mounting use

Rear mounting use

Allgemeine Informationen



Electrical Characteristics @+25°C unless otherwise noted
 Meets IEEE802.3 specification
 RoHS compliant

Parameter	Specification/ Limit Values
Operating Temperature	-40°C - +85°C
Turn Ratio (v/- 2%)	1CT : 1CT
Current Capacity Pins 1-8/ VC1-VC4	750mA DC
OCL	min 350µH @ 100KHz , 100mV with 8mA bias current
Isolation (Input- Output)	2.25kV VDC , for 60sec. min f ≤ 100MHz
Insertion Loss	1.3 db
Return Loss	9 db
Crosstalk	30 db
CMRR	30 db
CDMR	30 db

NOTE: 1. f is the frequency in MHz
 2. The Product has been tested for DC isolation. HARTING assumes no liability or obligation for AC isolation testing.