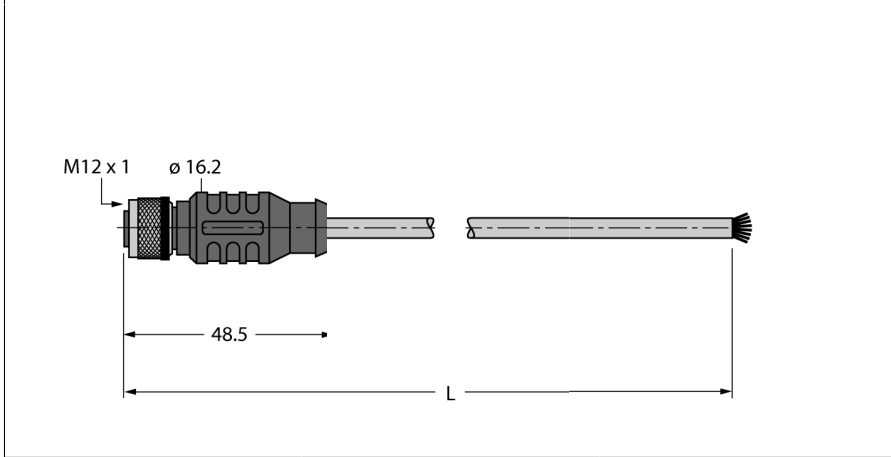
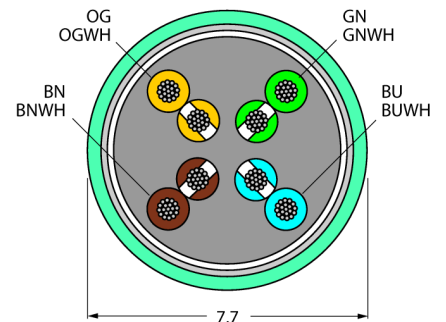


Leitung für Industrial Ethernet
TPE-Kabelmantel
RKS 841-2M

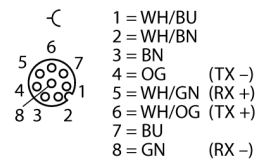


- Ethernet-Leitung: 8-polig, AWG 24, geschirmt
- Mantelmaterial: TPE, Farbe: grün
- Manteldurchmesser: 7.7 mm
- Schleppkettentauglich
- UL-Zulassung
- Ende offen
- Kupplung gerade M12, 8-polig
- Leitungslänge: 2.0 Meter

Leitungsquerschnitt



Anschlussbelegung links



Typenbezeichnung	RKS 841-2M
Ident-Nr.	U-06575
Steckverbinder A	Kupplung, M12x1, gerade, A-kodiert
Polzahl	8
Kontakte	Metall, CuZn, vergoldet
Kontaktträger	Kunststoff, TPU, Schwarz
Griffkörper	Kunststoff, TPU, Schwarz
Überwurfmutter/-schraube	Messing, CuZn, vernickelt
Dichtung	Kunststoff, FPM/FKM
Schutzklasse	IP67, nur im verschraubten Zustand
Anzugsdrehmoment	0.8 ... 1 Nm (Max. Wert des Gegenstückes beachten!)
Mechanische Lebensdauer	> 100 Steckzyklen
Verschmutzungsgrad	3
Leitung	841
Leitungstyp	Ethernet
Leitungsdurchmesser	7.7mm
Leitungslänge	2
Leitungsmantel	TPE, Grün
Schirmung	ja
Biegeradius (flexibler Einsatz)	≥ 10 x Ø
Aderisolierung	PE
Aderfarben	WH/BU, WH/BN, BN, OG, WH/GN, WH/OG, BU, GN
Adernquerschnitt	8x0.21
DC-Widerstand (loop)	94 Ω/km
Nom. Impedanz	100 (1 MHz) Ω
Nom. Kapazität	46 pF/m
Bemessungsspannung	60 V
Umgebungstemperatur	
im ruhenden Zustand	-40...+80°C
in Bewegung	-40...+80°C
Zulassungen	UL
Schleppkettenfähig	ja
UV-beständig	ja
Öl-beständig	ja
Strombelastbarkeit	2 A