

gemäß EU-Verordnung Nr. 1194/2012



Artikel-Nr.: LM85622

Deckenleuchte

(LIGHTME) LED CHROMIA Deckenleuchte (3-flammig)

3 x 5W/827

EAN-Code: 4020856856220



Allgemeine Eigenschaften

Leuchtmittel mitgeliefert?	Ja
Leuchtmittel austauschbar	Ja
Energieeffizienzklassen	
kompatibler Leuchtmittel	D-A++
Bemessungslebensdauer	25.000 Std.
Drehbar	Nein
Schwenkbar	Nein
Anschlussart	L/N/PE
Material	Aluminium/Kunststoff
Betriebstemperaturbereich	-20 bis +40° C

Umwelteigenschaften

Energieeffizienzklasse	A+
------------------------	----

Energieverbrauchskennzeichnung

gemäß VO 874/2012



Produktabmessungen

Länge	450 mm
Breite	150 mm
Höhe	61 mm
Gewicht	1450 g

Elektrische Kenndaten

Spannung	220-240 V
Netzfrequenz	50/60 Hz
Leistungsaufnahme	3 x 5,0 W
Bemessungsleistungsaufnahme	3 x 5,0 W
Gewichteter Energieverbrauch	15 kWh/1.000 h
Elektrischer Leistungsfaktor	$\lambda > 0,5$
Dimmbar?	3-Stufen dimmbar (per Lichtschalter)
Zündzeit	< 0,5 s
Anlaufzeit ¹	sofort voller Lichtstrom

Lichttechnische Eigenschaften

Farbkennung	827
Lichtfarbe	Warmweiß
Farbtemperatur	2700K
Farbwiedergabe	Ra 80
Nennlichtstrom	3 x 350 lm
Bemessungsnutzlichtstrom	3 x 350 lm
Lampenlichtstromerhalt ²	70 %
Farbkonsistenz SDCM	≤ 6

¹ bis zum Erreichen von 60 % Lichtstrom

² am Ende der Nennlebensdauer

gemäß EU-Verordnung Nr. 1194/2012

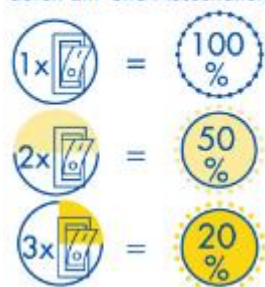
Hinweise und Empfehlungen

Empfehlung für die Entsorgung der Lampe

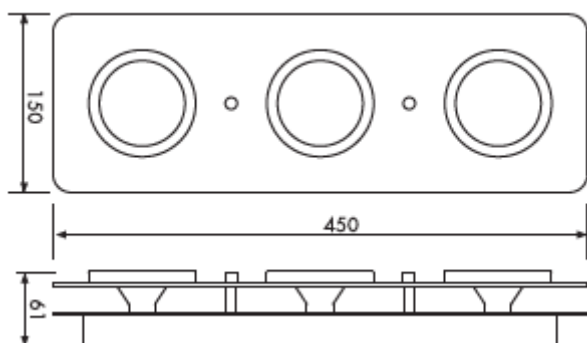
– <http://www.lightme.eu/oekodesign/entsorgung/index.html>

3-Step Dimming:

Dimmen mit jedem herkömmlichen Lichtschalter durch Ein- und Ausschalten.



Abmessungsskizze LED LM85622



L: 450 mm
B: 150 mm
H: 61 mm

Farbspektrum

