

Produktdatenblatt

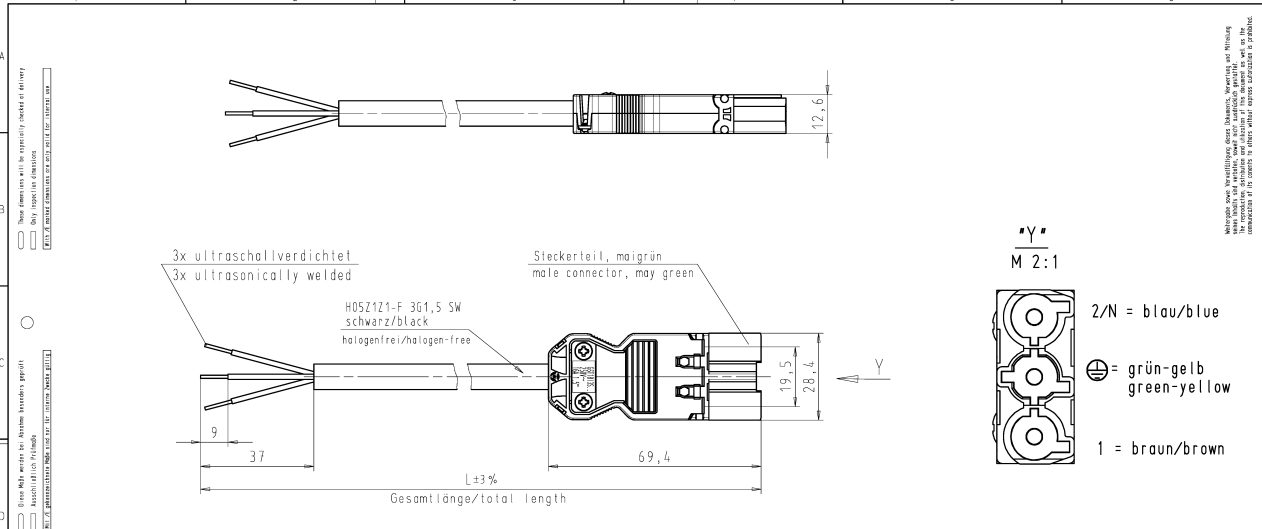
Art. Nr. 92.297.4064.7

Konfektionierte Leitung GST18i3KS-S 15H 40GN07

GST18i3 Anschlussleitung Stecker - freies Ende, Länge 4,0 m, 3-polig, Kodierung nach Kundenwunsch mit PE, 16 A, Kodierfarbe maigrün, Zugentlastungsfarbe schwarz, Leitungsfarbe schwarz, Leiterquerschnitt 1,5 mm², Kabeltyp H05Z1Z1-F, Brandklasse: Eca



Art. Nr.	92.297.4064.7
EAN	4049088278693
Bestelleinheit	20 Stück

Zulassungen
Technische Zeichnung


These dimensions will be typically found on delivery

Bitte beachten die Angaben hinsichtlich der Ausführung

These dimensions will be typically found on delivery

Bitte beachten die Angaben hinsichtlich der Ausführung

3x ultraschallverdichtet
3x ultrasonically welded

H05Z1Z1-F 3G1,5 SW
schwarz/black
halogenfrei/halogen-free

Steckerteil, maigrün
male connector, may green

M 2:1

2/N = blau/blue
⊕ = grün-gelb
green-yellow
1 = braun/brown

9 37 L±3% 69,4 19,5 28,4 12,6

Gesamtlänge/total length

Teile-Nr. part-no.	L	Beispiel (Farbe: maigrün) example (colour: may green)	Typ type
92.297.XX64.7	XX in dm-Schritten	92.297.1064.7 = 10dm/L= 1000mm	GST1813KS-S 15H 10GN07
U2.297.XX64.7	XX in m-Schritten	U2.297.1264.7 = 12 m/L=12000mm	GST1813KS-S 15H X12GN07

Weitere Daten siehe KATALOG oder eCatalog.
Additional data see CATALOG or eCatalog.

www.wieland-electric.com
eshop.wieland-electric.com

Tolerierung Size ISO 14095/Tolerance system Size ISO 14095/...
(This ISO-standard describes the envelope principle. According to the envelope principle the deviations of form and parallelism are limited by the size tolerances.)

Präzision nach
General tolerances

ISO - Zeichnung, keine manuellen Änderungen
ISO - drawing, no manual modifications allowed

1 Teilzeichnung:
First issue

Blatt:
Sheet

von:
of

Index

Werkstoff/Material

ZÖLc Tag/Datc Name

18.08. Dültsch T

Zeichnung Nr./Drawing No.

92.297.0264.7 01K

Made in mm/Dimensions are in mm

Vol. m011/Safl. m01 Ersetzt für/Replacement for: -

wieland
www.wieland-electric.com

Type Benennung/Titulo

GST1813 KONFEKT_LEITUNG

KS-S 15H Stecker-fr. Ende Schraubausführung/screw connection
.GN07 250V AC 16A 1,5gmm halogen-free

922970264701K_2 CADW3027 Duetsch | 2014-08-18T10:47:46 21.000

3 4 5 6 01-VEE-01/14