

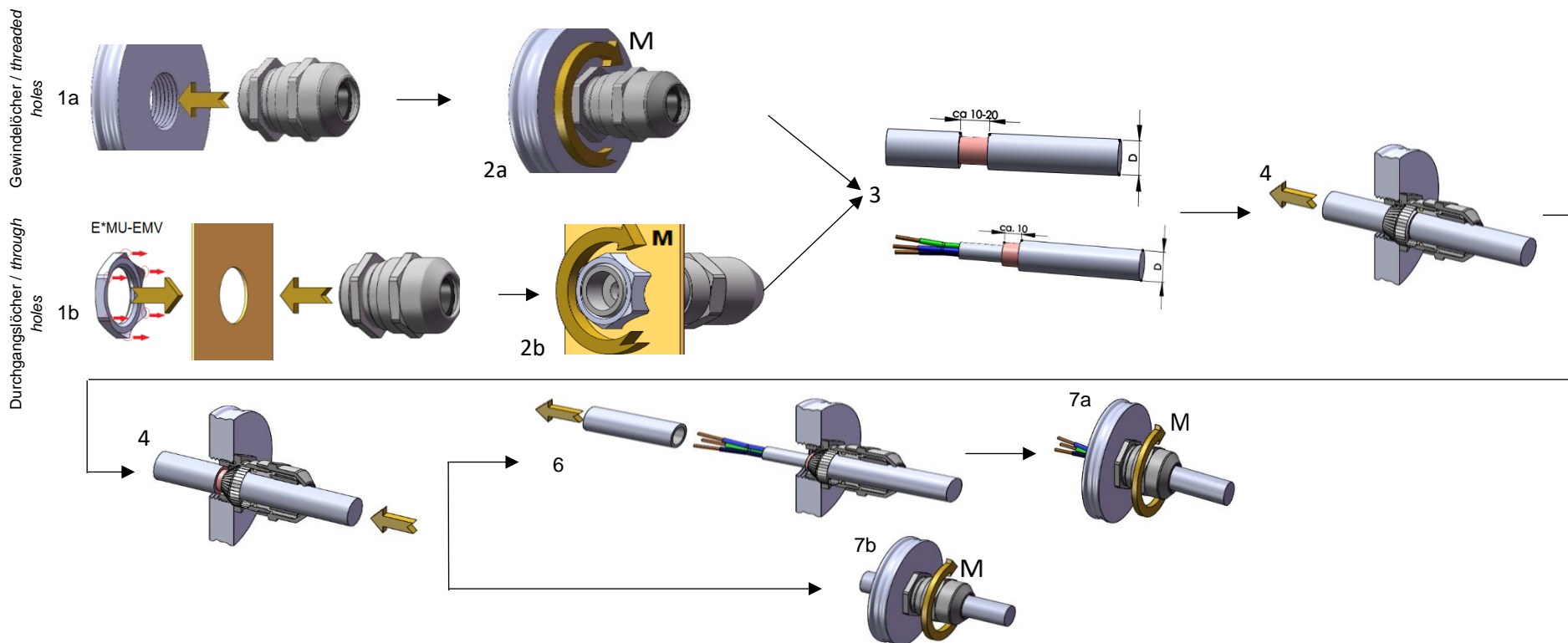


# Montageanleitung / Mounting Instruction

SPRINT Metall-Produktprogramm / SPRINT Metal-products



EMSKV \*\* EMV-S / ESSKV(-4) \*\* EMV-S



Kabelverschraubung / cable gland	M [Nm] <sup>1)</sup>	D [mm]
E*SKV 12 EMV-S [+ E*MU-EMV 12]	4,0	3 - 7
E*SKV 16 EMV-S [+ E*MU-EMV 16]	4,0	4,5 - 10
E*SKV 20 EMV-S [+ E*MU-EMV 20]	8,0	6 - 13
E*SKV 25 EMV-S [+ E*MU-EMV 25]	10,0	9 - 17
E*SKV 32 EMV-S [+ E*MU-EMV 32]	20,0	13 - 21
E*SKV 40 EMV-S [+ E*MU-EMV 40]	20,0	16 - 28
E*SKV 50 EMV-S [+ E*MU-EMV 50]	30,0	21 - 35
E*SKV 63 EMV-S [+ E*MU-EMV 63]	40,0	34 - 48



WISKA Hoppmann GmbH • Kisdorfer Weg 28 • 24568 Kaltenkirchen • Germany

1) Die angegebenen Drehmomente wurden unter Laborbedingungen und mit Prüfdornen nach EN 62444 ermittelt. Damit handelt es sich bei den Drehmomenten um Richtwerte. Die Drehmomente sollten unter Normalklima für Stutzen und Gegenmutter eingehalten werden. Je nach verwendeten Kabel ist beim Anziehen der Hutmutter darauf zu achten, dass die Drehmomente nicht überschritten werden um Kabelbeschädigungen zu vermeiden.

The specified torques were determined under laboratory conditions and with test mandrels according to EN 62444. The torques are therefore guide values. The torques should be observed under normal climatic conditions for fittings and locknuts. Depending on the cable used, care must be taken when tightening the cap nuts that the torques are not exceeded in order to avoid cable damage.

(Technische Änderungen vorbehalten. / Technical changes reserved.)

Moln\_SPRINT Metall\_2022-01-06