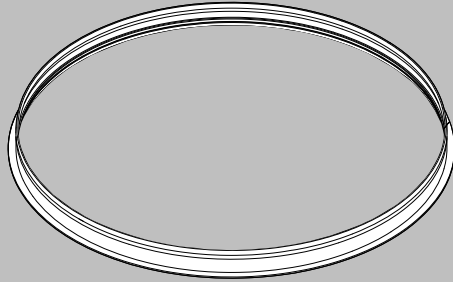
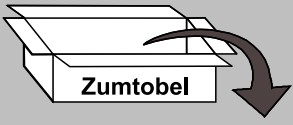
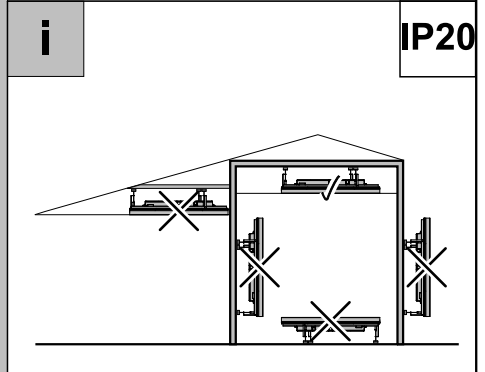
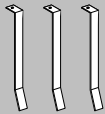
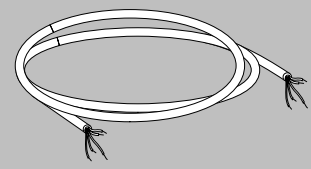
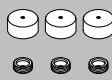
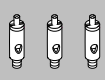
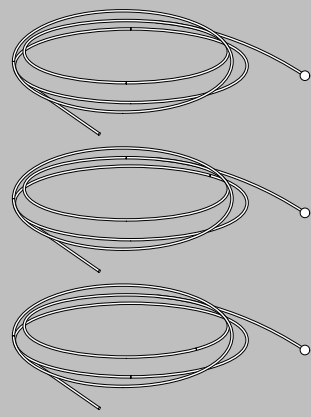


ONDARIA 2 recessed mounting set

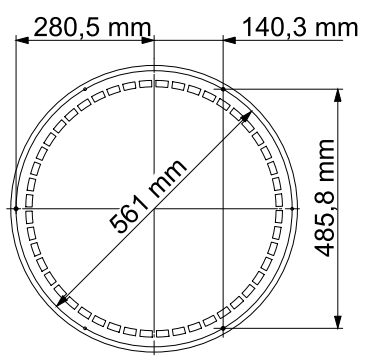
Anleitung Gebrauch Montage
 ○ for use
 ⊗ for mounting



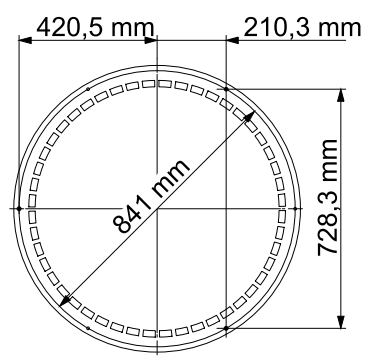
D590 = 6x
 D870 = 9x
 D1150 = 12x



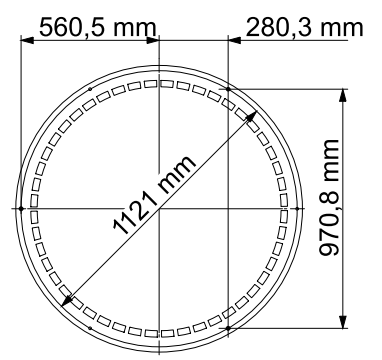
i



D590

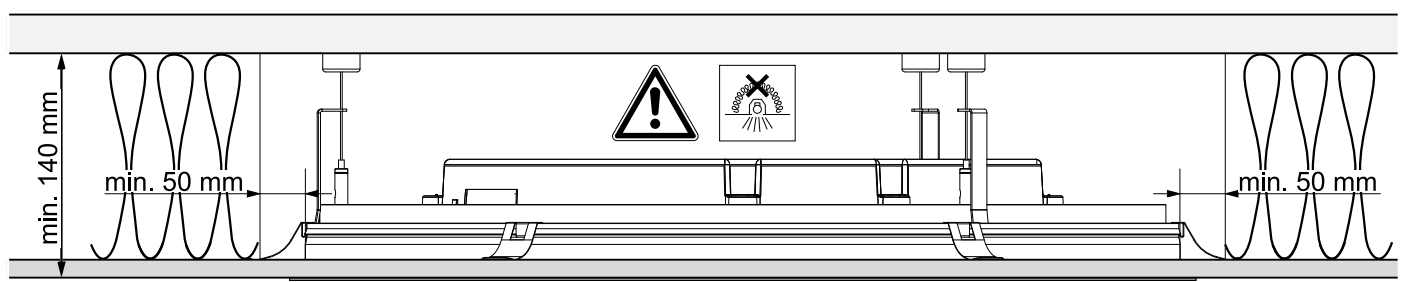


D870



D1150

i



!**1 - 15**

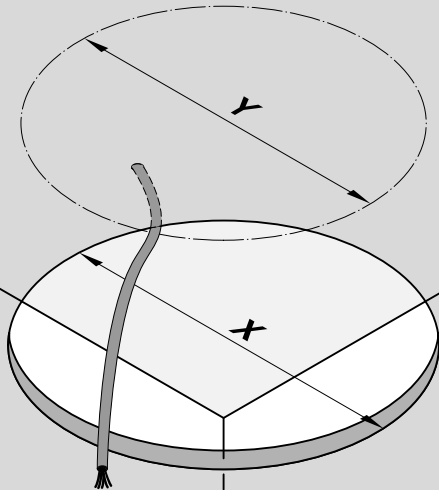
Caution! Make sure that the luminaires and power supply units are always disconnected from the mains supply during wiring and installation work. Otherwise, the LED modules may be destroyed.

Attenzione! Lavorare sempre in assenza di tensione mentre si cablano e si installano gli apparecchi e le unità di alimentazione. In caso contrario i moduli LED possono andare distrutti!

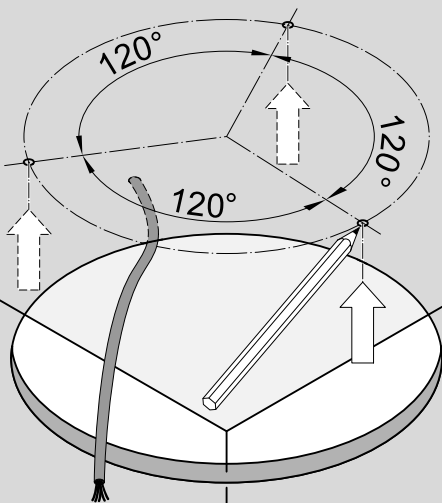
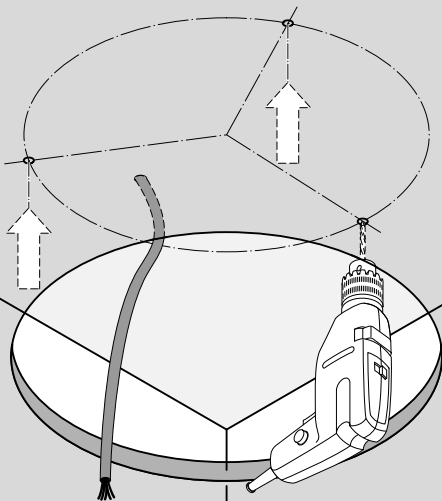
Achtung! Während der Verdrahtung und Installation der Leuchten und Versorgungsgeräte immer spannungslos arbeiten. Nichtbeachtung kann zur Zerstörung der LED-Module führen.

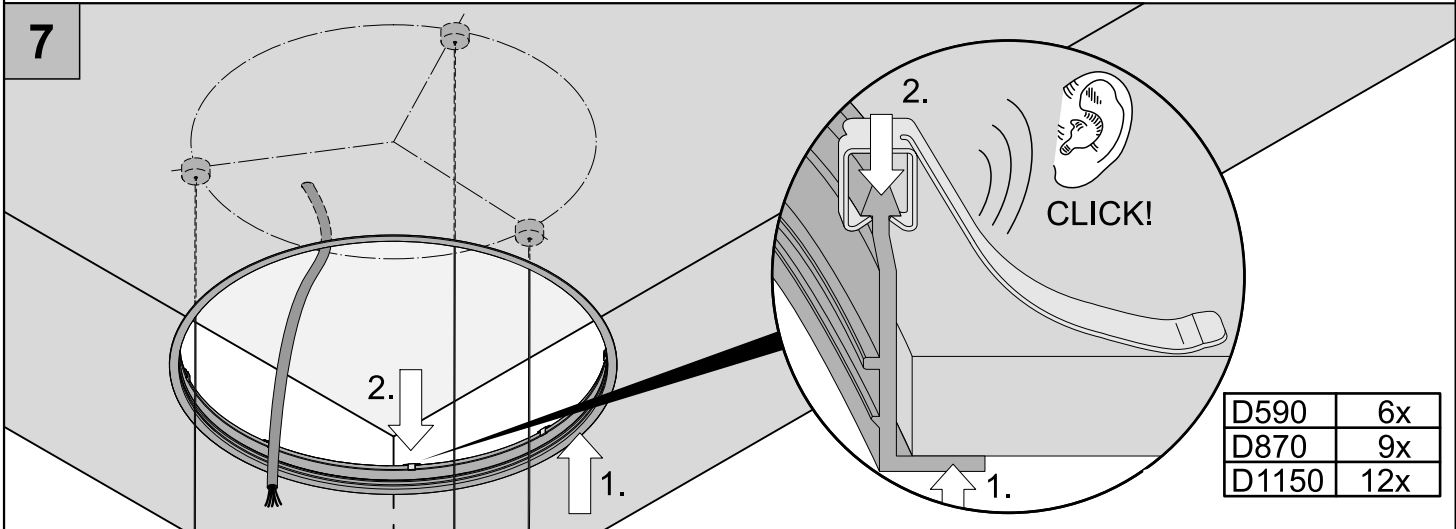
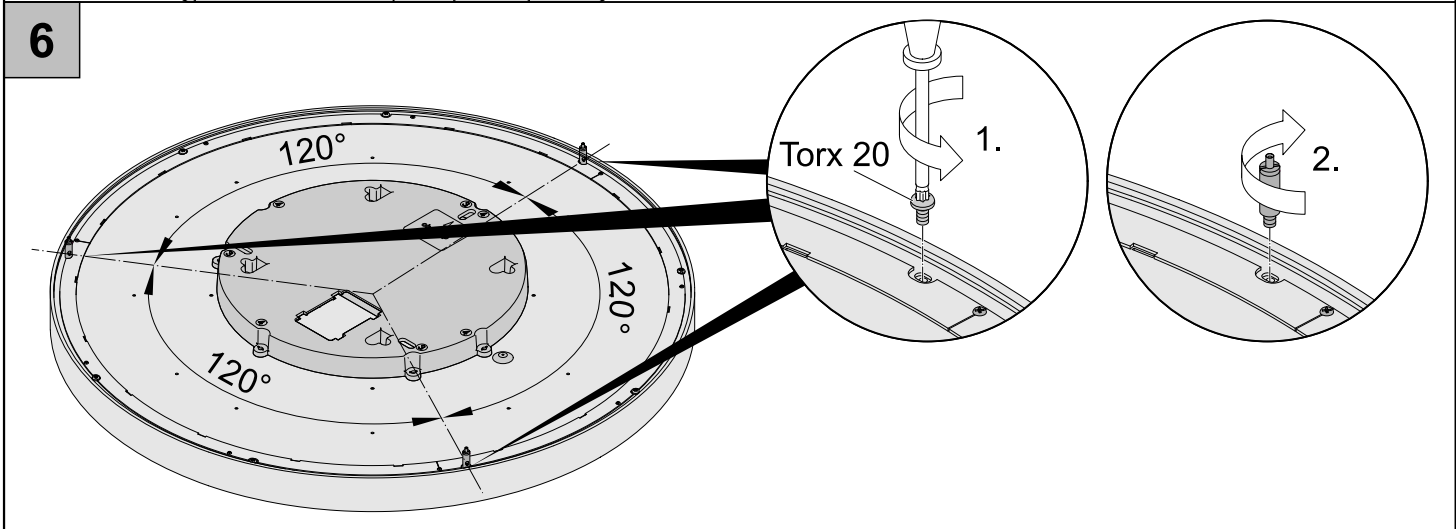
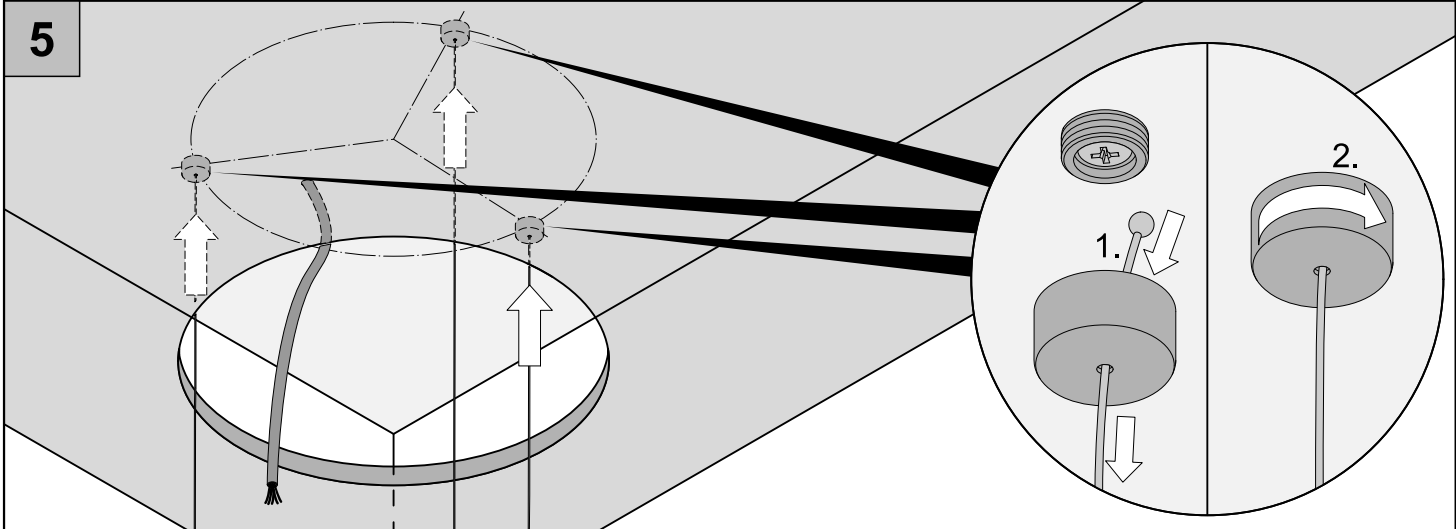
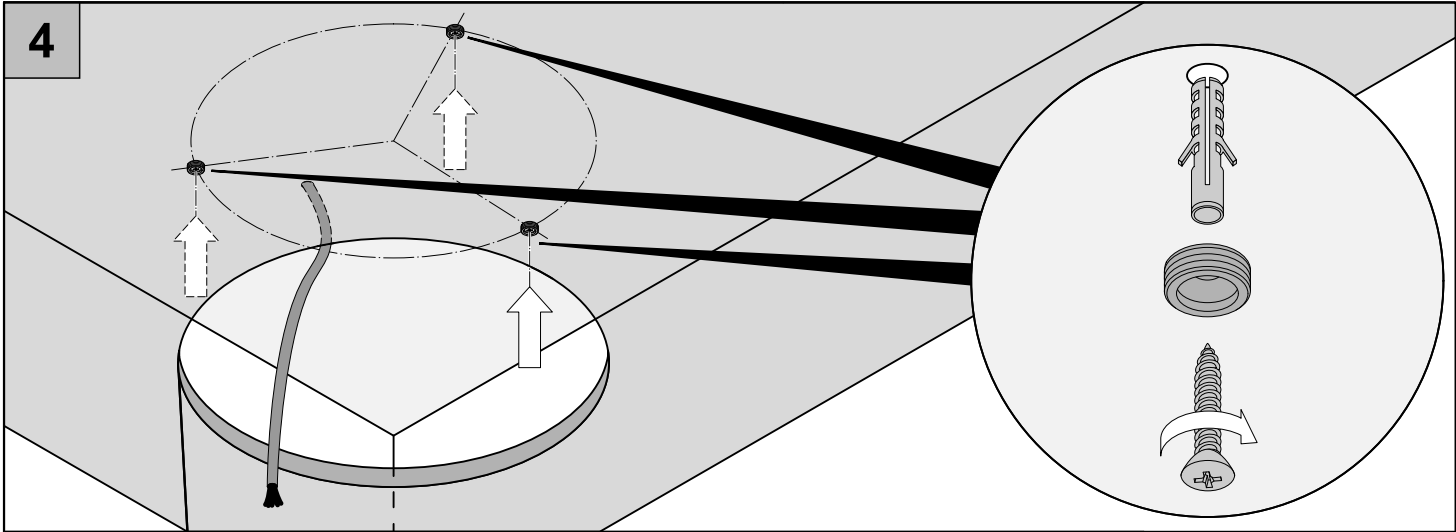
Attention! Toujours travailler sans tension lors du câblage et de l'installation des luminaires et unités d'alimentation. Le non-respect de cette consigne peut entraîner la destruction des modules à LED.

Opgelet! Tijdens het bedraden en installeren van de armaturen en voedings-apparaten altijd zonder spanning werken. Bij niet-naleving hiervan kunnen de LED-modules ernstig worden beschadigd.

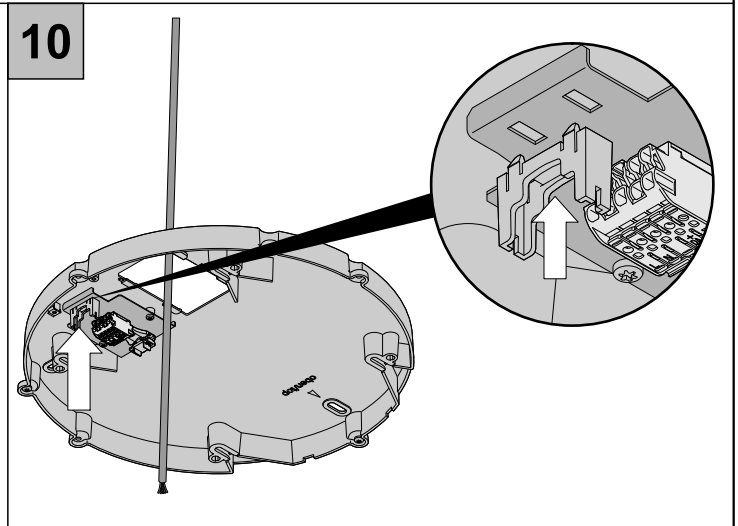
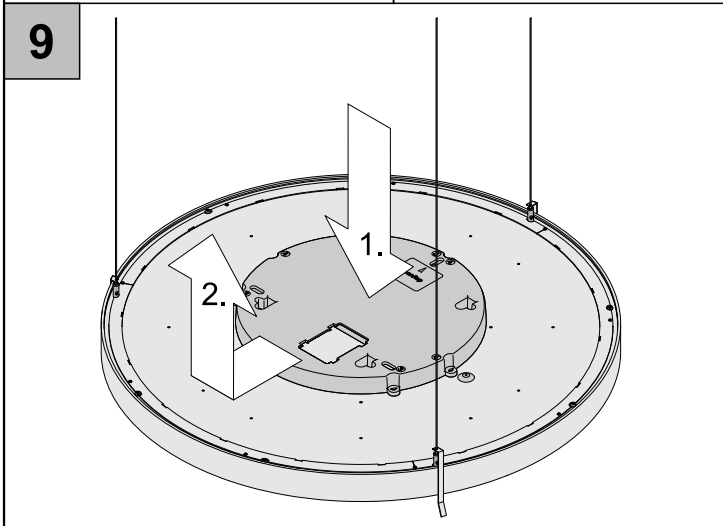
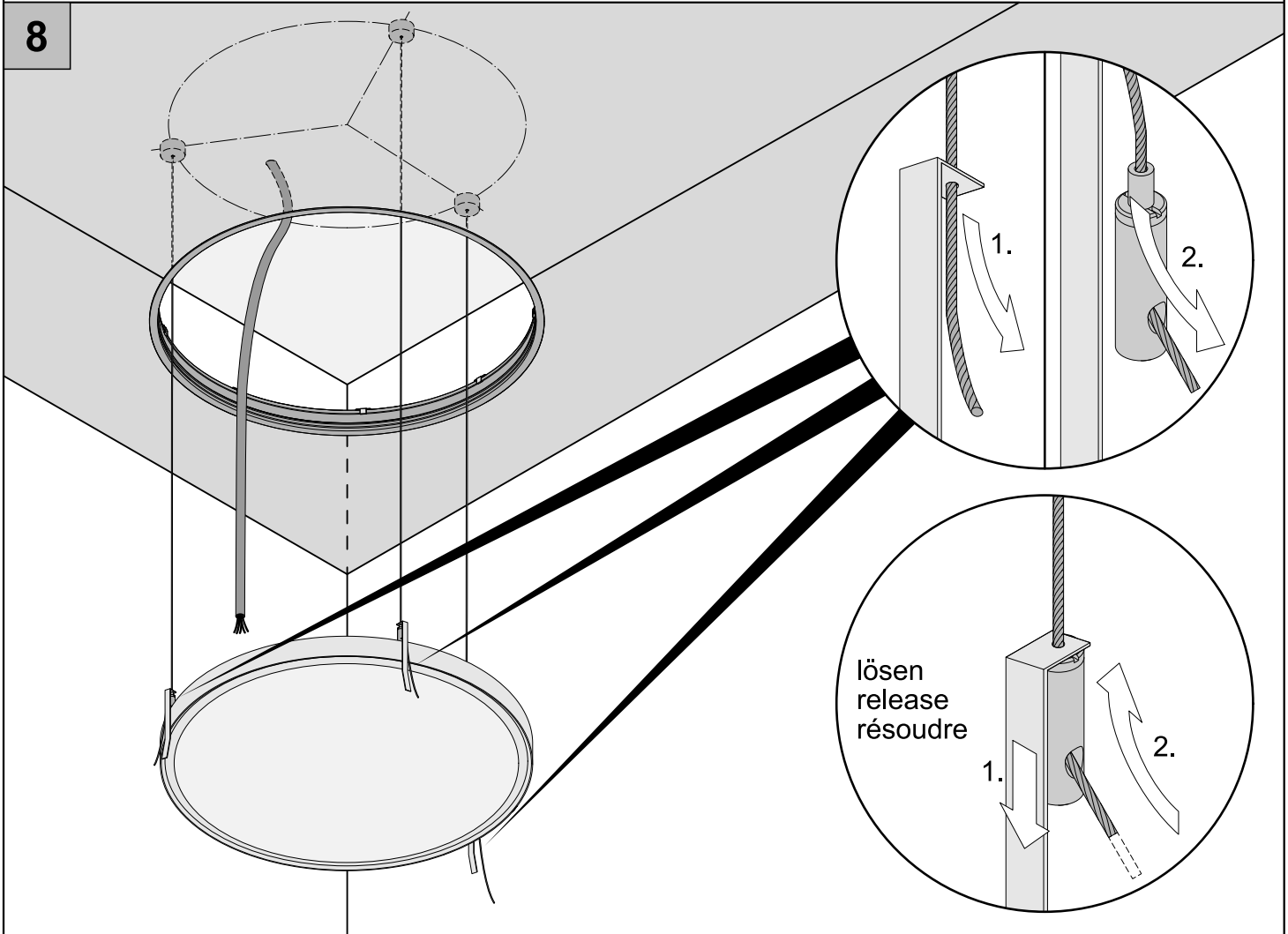
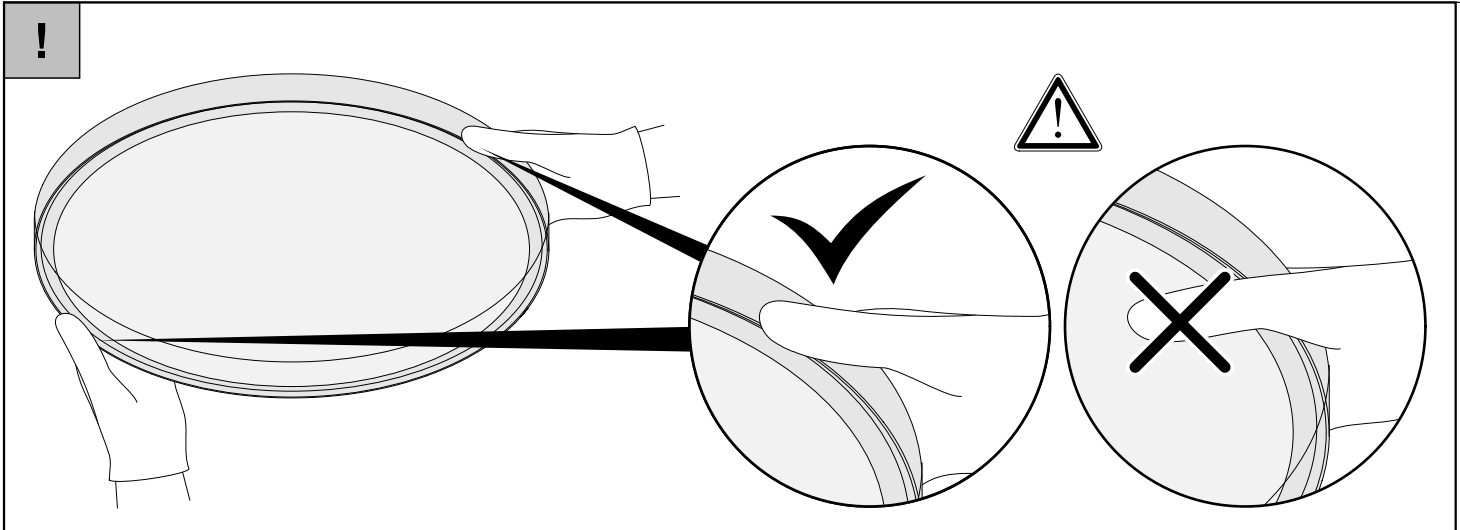
1

	X	Y
D590	615 mm	561 mm
D870	895 mm	841 mm
D1150	1175 mm	1121 mm

2**3**

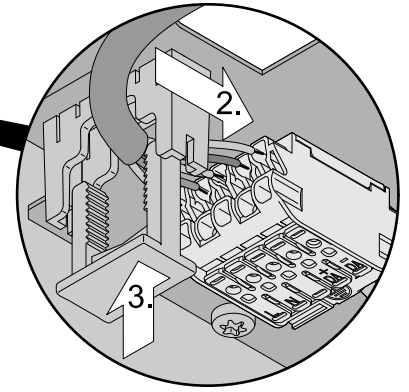
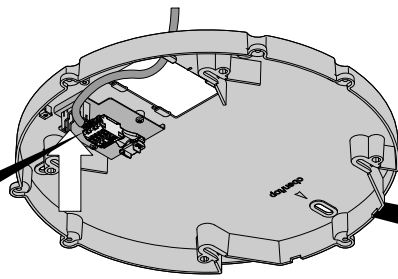
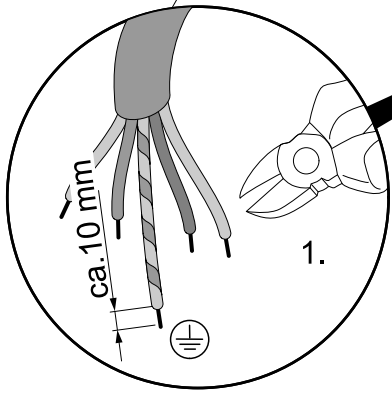


D590	6x
D870	9x
D1150	12x

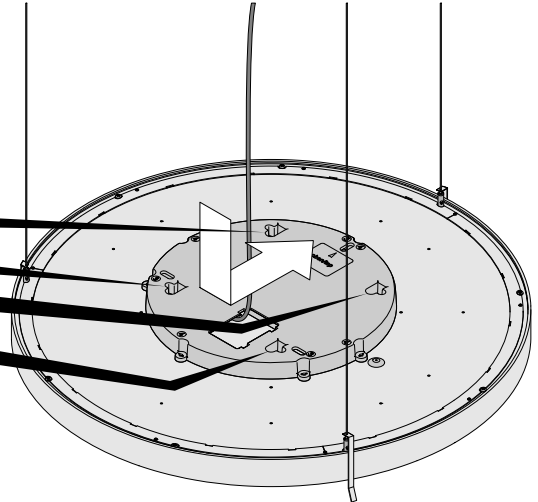
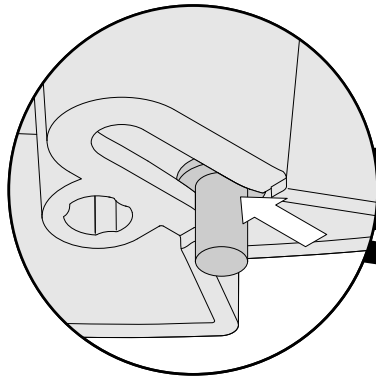


11

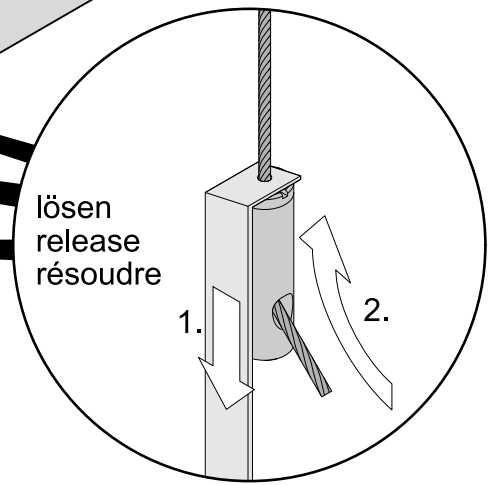
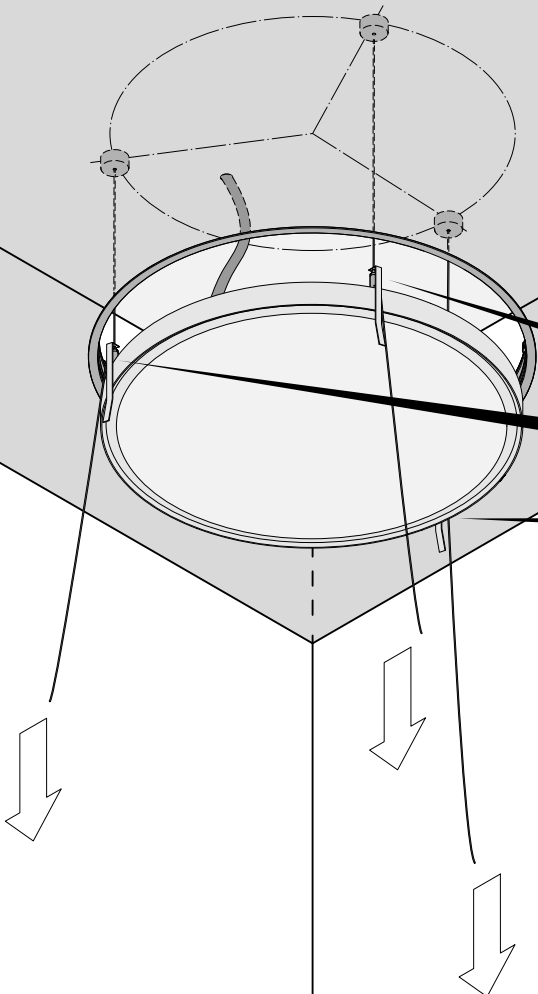
5x max. 2,5 mm²



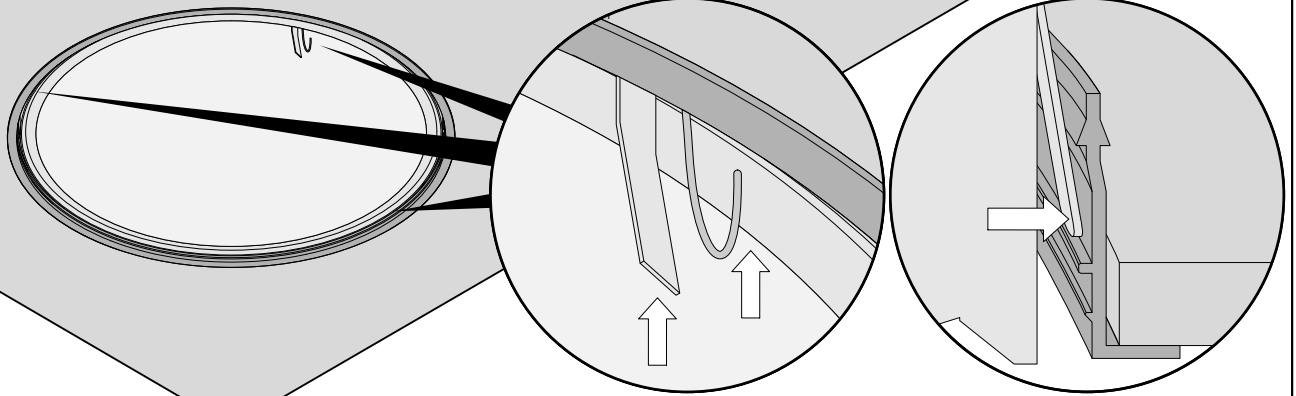
12



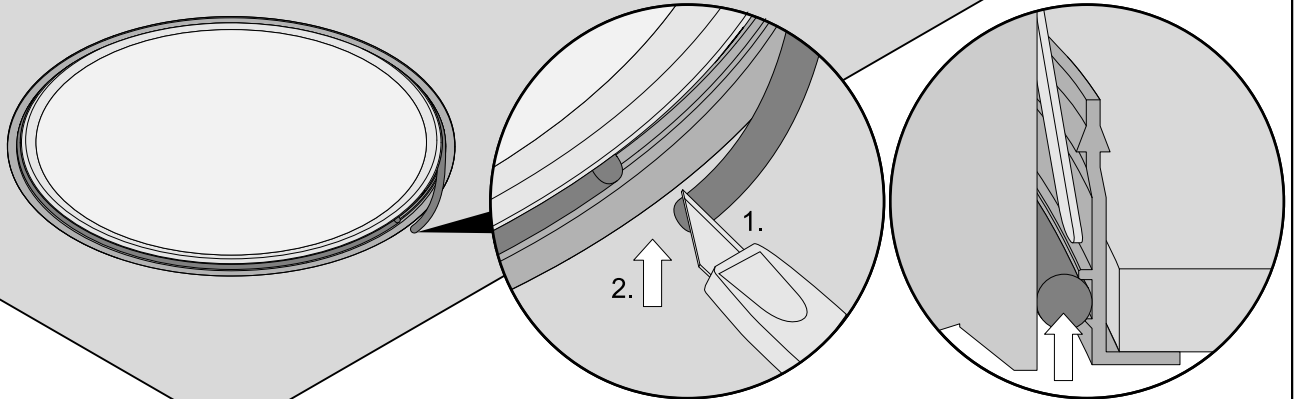
13



14



15



!



Chemische Beständigkeit beachten. Nur kunststoffverträgliche Reinigungsmittel verwenden.
Note: Due to problems with chemical resistance, choose cleaning materials which are suitable for plastic.
Respectez la résistance chimique du matériel: n'utilisez que des détergents compatibles avec les matières synthétiques.
Rispettare la resistenza chimica del materiale: utilizzare solo detersivi compatibili con materiali plastici.
Rekening houden met chemische weerstand. Gelieve enkel reinigingsmiddelen te gebruiken die Kunststoffvriendelijk zijn.

Technische Änderungen vorbehalten. - Specifications subject to change without notice. - Modifications techniques sans préavis.
Modifiche tecniche senza preavviso. - Technische wijzigingen voorbehouden.

Zumtobel Lighting GmbH * Schweizerstraße 30, 6850 Dornbirn, AUSTRIA