



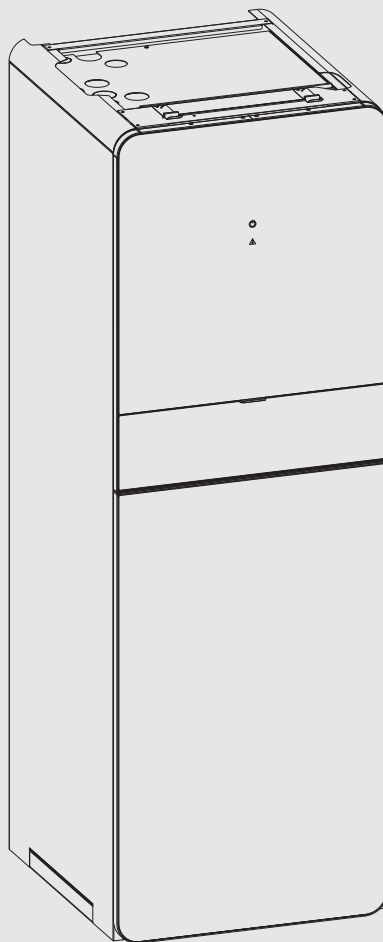
BOSCH

Installationsanleitung

Inneneinheit für Luft-/Wasserpumpe

CS 7000i | 7001i | 7400i AW AWM|AWMS

AWM 9|17 | AWMS 9|17



6 720 820 060-00.11



Inhaltsverzeichnis

1	Symbolerklärung und Sicherheitshinweise	3
1.1	Symbolerklärung	3
1.2	Allgemeine Sicherheitshinweise	3
2	Vorschriften	4
2.1	Wasserqualität	4
3	Produktbeschreibung	5
3.1	Lieferumfang	5
3.2	Informationen zu der Inneneinheit	5
3.3	Konformitätserklärung	5
3.4	Typschild	5
3.5	Produktübersicht	6
3.6	Abmessungen und Mindestabstände	7
4	Installationsvorbereitung	8
4.1	Montage der Inneneinheit	8
4.2	Mindestvolumen und Ausführung der Heizungsanlage	8
5	Installation	8
5.1	Transport und Lagerung	8
5.2	Checkliste	8
5.3	Auspacken	9
5.4	Frontplatten abnehmen	9
5.5	Abdeckung an der Oberseite abnehmen	9
5.6	Montage	9
5.6.1	Sicherheitsgruppe montieren	9
5.7	Anschluss	10
5.7.1	Dämmung	11
5.7.2	Inneneinheit an die Wärmepumpe anschließen	11
5.7.3	Inneneinheit an Heizungsanlage und Trinkwasserleitung anschließen	11
5.7.4	Heizkreispumpe (PC1)	12
5.7.5	Wärmepumpe, Inneneinheit und Heizungsanlage befüllen	12
5.7.6	Elektrischer Anschluss	14
6	Inbetriebnahme	17
6.1	Wärmepumpe, Inneneinheit und Heizungsanlage entlüften	17
6.2	Betriebsdruck der Heizungsanlage einstellen	18
6.3	Betriebstemperaturen	18
6.4	Betrieb ohne Wärmepumpe (Einzelbetrieb)	19
6.5	Funktionstest	19
6.5.1	Überhitzungsschutz (UHS)	19
7	Bedienung	19
7.1	Status- und Alarmleuchte	19
8	Wartung	20
8.1	Partikelfilter	20
8.2	Komponentenaustausch	20
9	Installation des Zubehörs	21
9.1	EMS-BUS für Zubehör	21
9.2	Externe Anschlüsse	21
9.3	Sicherheitstemperaturbegrenzer	21

9.4	Raumregler	21
9.5	Mehrere Heizkreise (mit Mischmodul)	21
9.6	Zirkulationspumpe PW2	21
9.7	Installation mit nicht-kondensierendem Kühlbetrieb	21
9.8	Feuchtfühler montieren	22
9.9	Kondensierenden Kühlbetrieb mit Gebläsekonvektoren	22
9.10	Installation mit solarer Heizungsunterstützung (nur AWMS)	22
9.11	Installation mit Pool	23
9.12	Installation mit Pufferspeicher	24
9.13	IP-Modul	25

10	Umweltschutz und Entsorgung	26
10.1	Elektro- und Elektronik-Altgeräte	26

11	Technische Daten	27
11.1	Technische Daten	27
11.2	Systemlösungen	28
11.2.1	Erläuterungen zu den Systemlösungen	28
11.2.2	Rückschlagventil im Heizkreis	28
11.2.3	Gemischter und ungemischter Heizkreis	29
11.2.4	Gemischter und ungemischter Heizkreis mit Pufferspeicher	30
11.2.5	Symbolerklärung	31
11.3	Schaltplan	32
11.3.1	Anschlussplan für elektrischen Zuheizter mit 9 kW (Drehstrom), ODU 1N~-Werksausführung	32
11.3.2	Anschlussplan für elektrischen Zuheizter mit 9 kW (Drehstrom), ODU 3N~	32
11.3.3	Stromversorgung Inneneinheit 9 kW (Drehstrom) und Wärmepumpe	33
11.3.4	Schaltplan Installationsmodul	34
11.3.5	CAN-BUS und EMS – Überblick	35
11.3.6	Anschlussalternativen für EMS-Bus	36
11.3.7	Messwerte von Temperaturfühlern	37
11.3.8	Elektrischer Anschluss EVU und Smart Grid	37
11.4	Inbetriebnahmeprotokoll	42


1 Symbolerklärung und Sicherheitshinweise


1.1 Symbolerklärung


Warnhinweise

In Warnhinweisen kennzeichnen Signalwörter die Art und Schwere der Folgen, falls die Maßnahmen zur Abwendung der Gefahr nicht befolgt werden.

Folgende Signalwörter sind definiert und können im vorliegenden Dokument verwendet sein:


 **GEFAHR:**
GEFAHR bedeutet, dass schwere bis lebensgefährliche Personenschäden auftreten werden.

 **WARNUNG:**
WARNUNG bedeutet, dass schwere bis lebensgefährliche Personenschäden auftreten können.

 **VORSICHT:**
VORSICHT bedeutet, dass leichte bis mittelschwere Personenschäden auftreten können.

HINWEIS:
HINWEIS bedeutet, dass Sachschäden auftreten können.

Wichtige Informationen

 Wichtige Informationen ohne Gefahren für Menschen oder Sachen werden mit dem gezeigten Info-Symbol gekennzeichnet.

Weitere Symbole

Symbol	Bedeutung
▶	Handlungsschritt
→	Querverweis auf eine andere Stelle im Dokument
•	Aufzählung/Listeneintrag
-	Aufzählung/Listeneintrag (2. Ebene)

Tab. 1

1.2 Allgemeine Sicherheitshinweise

Hinweise für die Zielgruppe

Diese Installationsanleitung richtet sich an Fachkräfte für Gas- und Wasserinstallationen, Heizungs- und Elektrotechnik. Die Anweisungen in allen Anleitungen müssen eingehalten werden. Bei Nichtbeachten können Sachschäden und Personenschäden bis hin zur Lebensgefahr entstehen.

- ▶ Installations-, Service- und Inbetriebnahmeanleitungen (Wärmeerzeuger, Heizungsregler, Pumpen usw.) vor der Installation lesen.
- ▶ Sicherheits- und Warnhinweise beachten.
- ▶ Nationale und regionale Vorschriften, technische Regeln und Richtlinien beachten.
- ▶ Ausgeführte Arbeiten dokumentieren.

Bestimmungsgemäße Verwendung

Dieses Produkt ist für die Verwendung in geschlossenen Heizungsanlagen in Wohngebäuden vorgesehen. Jede andere Verwendung gilt als nicht bestimmungsgemäß. Eventuell daraus resultierende Schäden sind von der Haftung ausgenommen.

Installation, Inbetriebnahme und Service

Das Produkt nur durch unterwiesenes Personal installieren, in Betrieb nehmen und warten lassen.

- ▶ Nur Originalersatzteile verwenden.

Elektroarbeiten

Elektroarbeiten dürfen nur Fachkräfte für Elektroinstallationen ausführen.

Vor dem Beginn der Elektroarbeiten:

- ▶ Netzspannung allpolig spannungsfrei schalten und gegen Wiedereinschalten sichern.
- ▶ Spannungsfreiheit feststellen.
- ▶ Anschlusspläne weiterer Anlagenteile ebenfalls beachten.

Übergabe an den Betreiber

Weisen Sie den Betreiber bei der Übergabe in die Bedienung und die Betriebsbedingungen der Heizungsanlage ein.

- ▶ Bedienung erklären – dabei besonders auf alle sicherheitsrelevanten Handlungen eingehen.
- ▶ Insbesondere auf folgende Punkte hinweisen:
 - Umbau oder Instandsetzung dürfen nur von einem zugelassenen Fachbetrieb ausgeführt werden.
 - Für den sicheren und umweltverträglichen Betrieb ist eine mindestens jährliche Inspektion sowie eine bedarfsabhängige Reinigung und Wartung erforderlich.
- ▶ Mögliche Folgen (Personenschäden bis hin zur Lebensgefahr oder Sachschäden) einer fehlenden oder unsachgemäßen Inspektion, Reinigung und Wartung aufzeigen.
- ▶ Installations- und Bedienungsanleitungen zur Aufbewahrung an den Betreiber übergeben.

2 Vorschriften

Dies ist eine Originalanleitung. Übersetzungen dürfen nicht ohne Zustimmung des Herstellers angefertigt werden.

Folgende Richtlinien und Vorschriften einhalten:

- Lokale Bestimmungen und Vorschriften des zuständigen Stromversorgungsunternehmens sowie zugehörige Sonderregeln
- Nationale Bauvorschriften
- **F-Gase-Verordnung**
- **EN 50160** (Merkmale der Spannung in öffentlichen Elektrizitätsversorgungsnetzen)
- **EN 12828** (Heizungsanlagen in Gebäuden – Planung von Warmwasser-Heizungsanlagen)
- **EN 1717** (Schutz des Trinkwassers vor Verunreinigungen in Trinkwasser-Installationen)

2.1 Wasserqualität

Wasserbeschaffenheit in der Heizungsanlage

Wärmepumpen arbeiten bei niedrigeren Temperaturen als andere Heizungsanlagen, weshalb die thermische Entgasung weniger effektiv und der verbleibende Sauerstoffgehalt stets höher ist als bei Elektro-/Öl-/Gasheizungen. Dadurch ist die Heizungsanlage bei aggressivem Wasser anfälliger für Korrosion.

In Heizungsanlagen, die regelmäßig nachgefüllt werden müssen, oder bei denen entnommene Heizwasserproben nicht klar sind, vor der Installation der Wärmepumpe entsprechende Maßnahmen zu treffen, z. B. durch Nachrüsten von Magnetitfiltern und Entlüftern.

Eventuell ist zum Schutz der Wärmepumpe ein Wärmetauscher erforderlich, wenn vorgegebene Grenzwerte nicht erreicht werden können.

Ausschließlich Zusätze zur pH-Wert-Erhöhung verwenden und das Wasser sauber halten.

Wasserqualität	Grenzwerte für die Heizungsanlage
Härte	<3 °dH
Sauerstoffgehalt	<1 mg/l
Kohlendioxid, CO ₂	<1 mg/l
Chlorid-Ionen, Cl ⁻	<250 mg/l
Sulfat, SO ₄	<100 mg/l
Leitfähigkeit	<350 µS/cm
pH	7,5 – 9

Tab. 2 Wasserbeschaffenheit in der Heizungsanlage

Beschaffenheit von Leitungswasser

Der integrierte Warmwasserspeicher dient zum Erwärmen und Speichern von Trinkwasser. Beachten Sie die für Trinkwasser geltenden länderspezifischen Bedingungen, Richtlinien und Normen. Die Wasserbeschaffenheit im Warmwasserspeicher muss den Rahmenbedingungen der EU-Richtlinie 98/83/EG entsprechen.

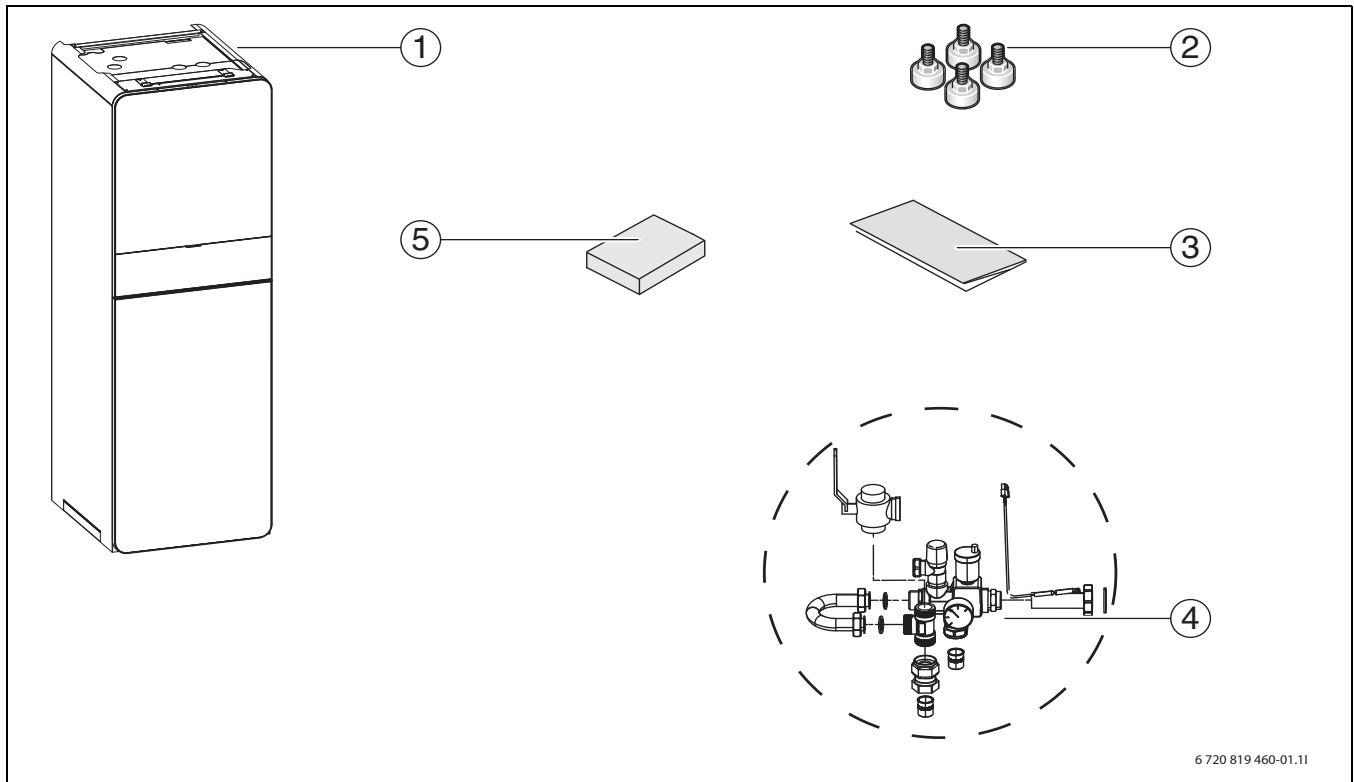
Die folgenden Grenzwerte müssen insbesondere eingehalten werden:

Wasserqualität	Einheit	Wert
Leitfähigkeit	µS/cm	<= 2500
pH	-	≥ 6,5... ≤ 9,5
Chlorid	ppm	<= 250
Sulfat	ppm	<= 250

Tab. 3 Beschaffenheit von Leitungswasser

3 Produktbeschreibung

3.1 Lieferumfang



6 720 819 460-01.11

Bild 1 Lieferumfang

- [1] Inneneinheit
- [2] Stellfüße
- [3] Dokumentation
- [4] Sicherheitsgruppe in Einzelteilen
- [5] Außentemperaturfühler

3.4 Typschild

Das Typschild der Inneneinheit befindet sich auf dem Dach. Es enthält Angaben zur Artikelnummer und Seriennummer sowie zum Fertigungsdatum des Geräts.

3.2 Informationen zu der Inneneinheit

Die Inneneinheiten AWM und AWMS sind für den Anschluss an CS7000iAW/CS7001iAW/CS7400iAW-Wärmepumpen vorgesehen.

AWM und AWMS 9|17 verfügen über einen integrierten elektrischen Zuleiter.

AWMS verfügt über eine integrierte Solarschleife.

Mögliche Kombinationen:

AWM/AWMS	CS7000iAW/CS7001iAW/ CS7400iAW
9	5
9	7
9	9
17	13
17	17

Tab. 4 Kombinationsmöglichkeiten

3.3 Konformitätserklärung

Dieses Produkt entspricht in Konstruktion und Betriebsverhalten den europäischen und nationalen Anforderungen.

CE Mit der CE-Kennzeichnung wird die Konformität des Produkts mit allen anzuwendenden EU-Rechtsvorschriften erklärt, die das Anbringen dieser Kennzeichnung vorsehen.

Der vollständige Text der Konformitätserklärung ist im Internet verfügbar: www.bosch-einfach-heizen.de.

3.5 Produktübersicht

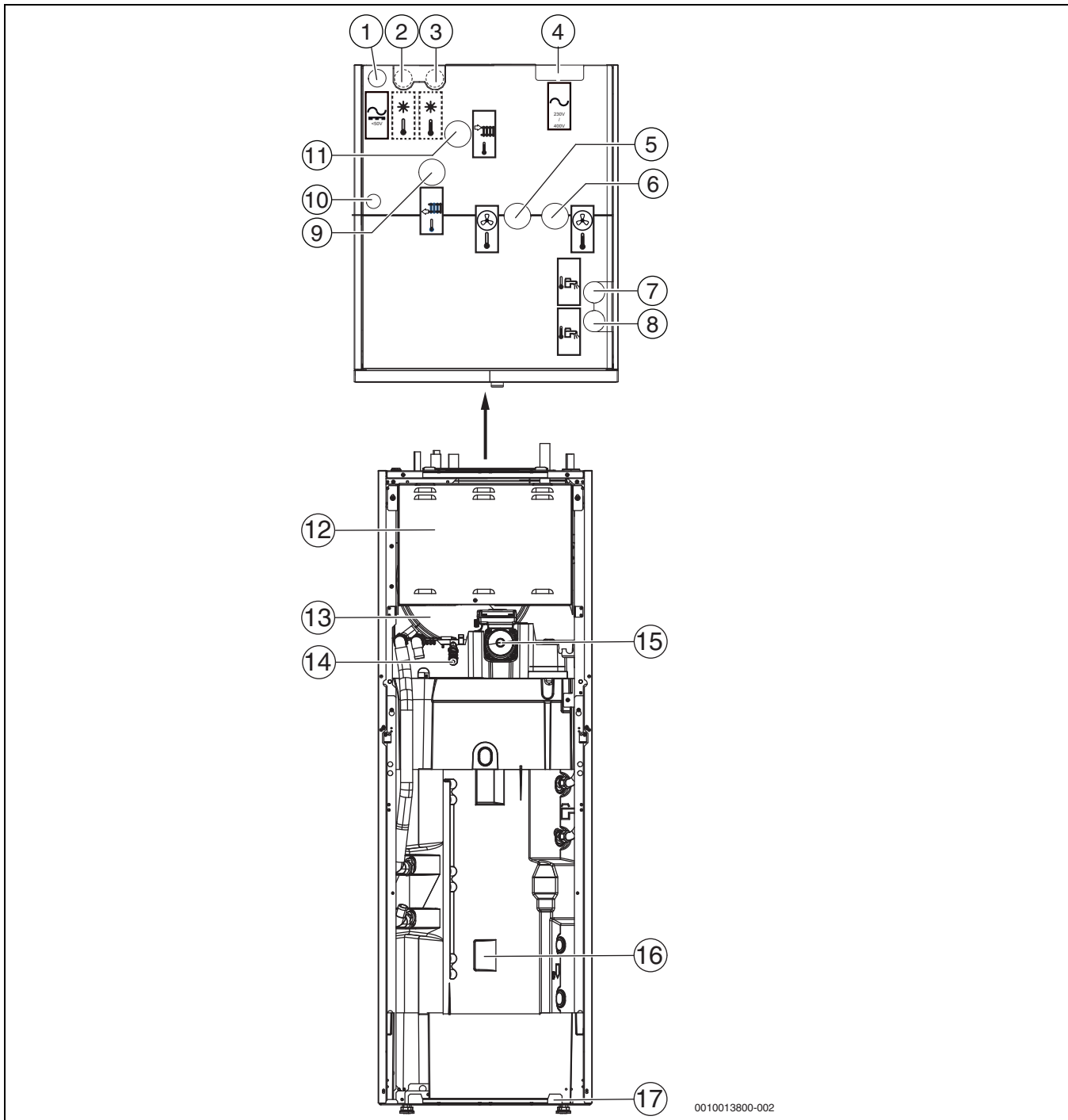


Bild 2 Produktübersicht, Sicht von vorn und oben

- | | |
|---|---|
| [1] Kabelkanal für CAN-BUS und Fühler | [16] Anordnung von Temperaturfühler TW1 und ggf. TS2 (Zubehör AWMS) |
| [2] Rücklauf zum Solarsystem (nur bei AWMS) | [17] Ablassschlauch |
| [3] Vorlauf vom Solarsystem (nur bei AWMS) | |
| [4] Kabelkanal für Elektroanschluss | |
| [5] Wärmeträgerausgang (zur Wärmepumpe) | |
| [6] Wärmeträgereingang (von der Wärmepumpe) | |
| [7] Kaltwasseranschluss | |
| [8] Warmwasseranschluss | |
| [9] Rücklauf von der Heizungsanlage | |
| [10] Kabeldurchführung zum IP-Modul | |
| [11] Vorlauf zur Heizungsanlage | |
| [12] Schaltkasten | |
| [13] Ausdehnungsgefäß | |
| [14] Manuelles Entlüftungsventil VA0 | |
| [15] Heizwasserpumpe PC0 | |

3.6 Abmessungen und Mindestabstände



Zwischen den Seiten der Inneneinheit und anderen feststehenden Installationen (Wände, Waschbecken usw.) ist ein Mindestabstand von 50 mm erforderlich. Die Aufstellung erfolgt vorzugsweise vor einer Außen- oder einer isolierten Zwischenwand.

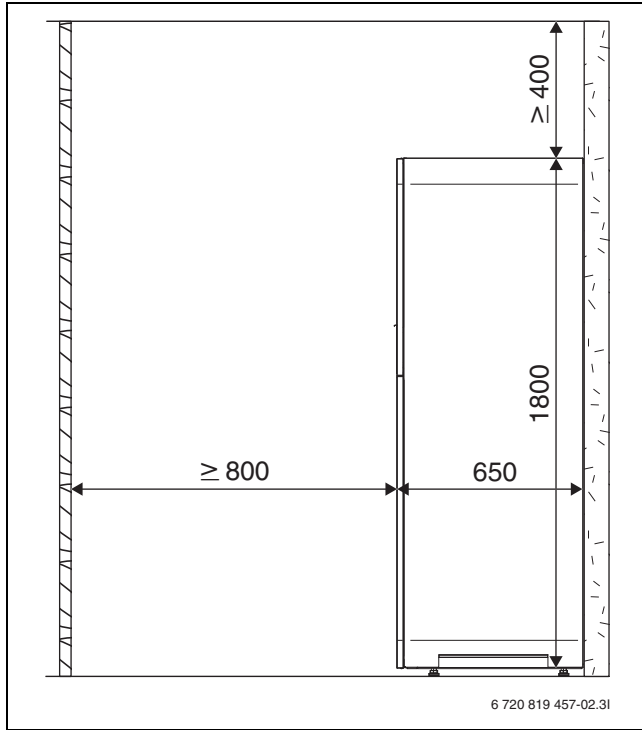


Bild 3 Mindestabstand (mm)

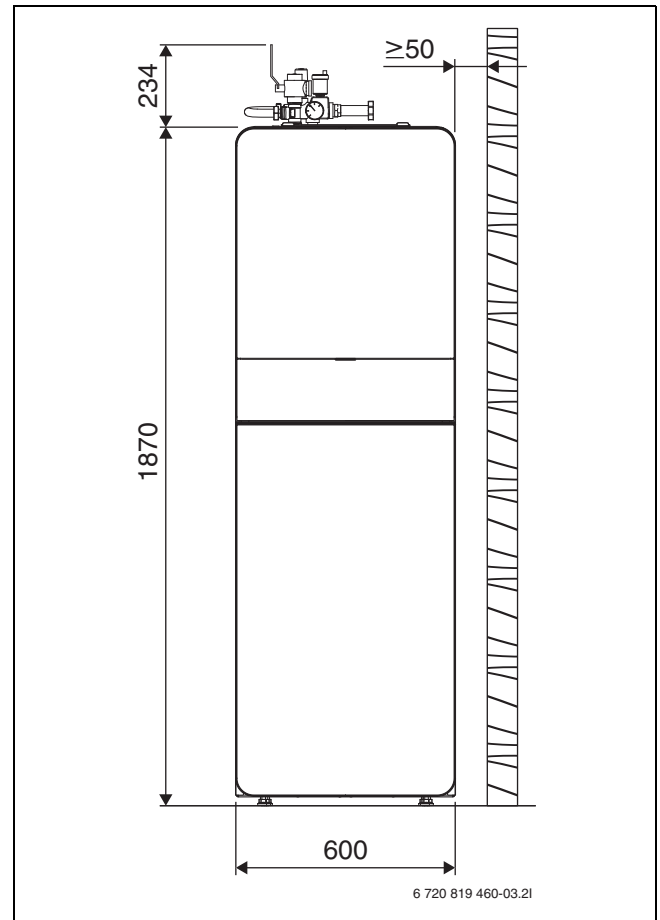


Bild 4 Abmessungen (mm)

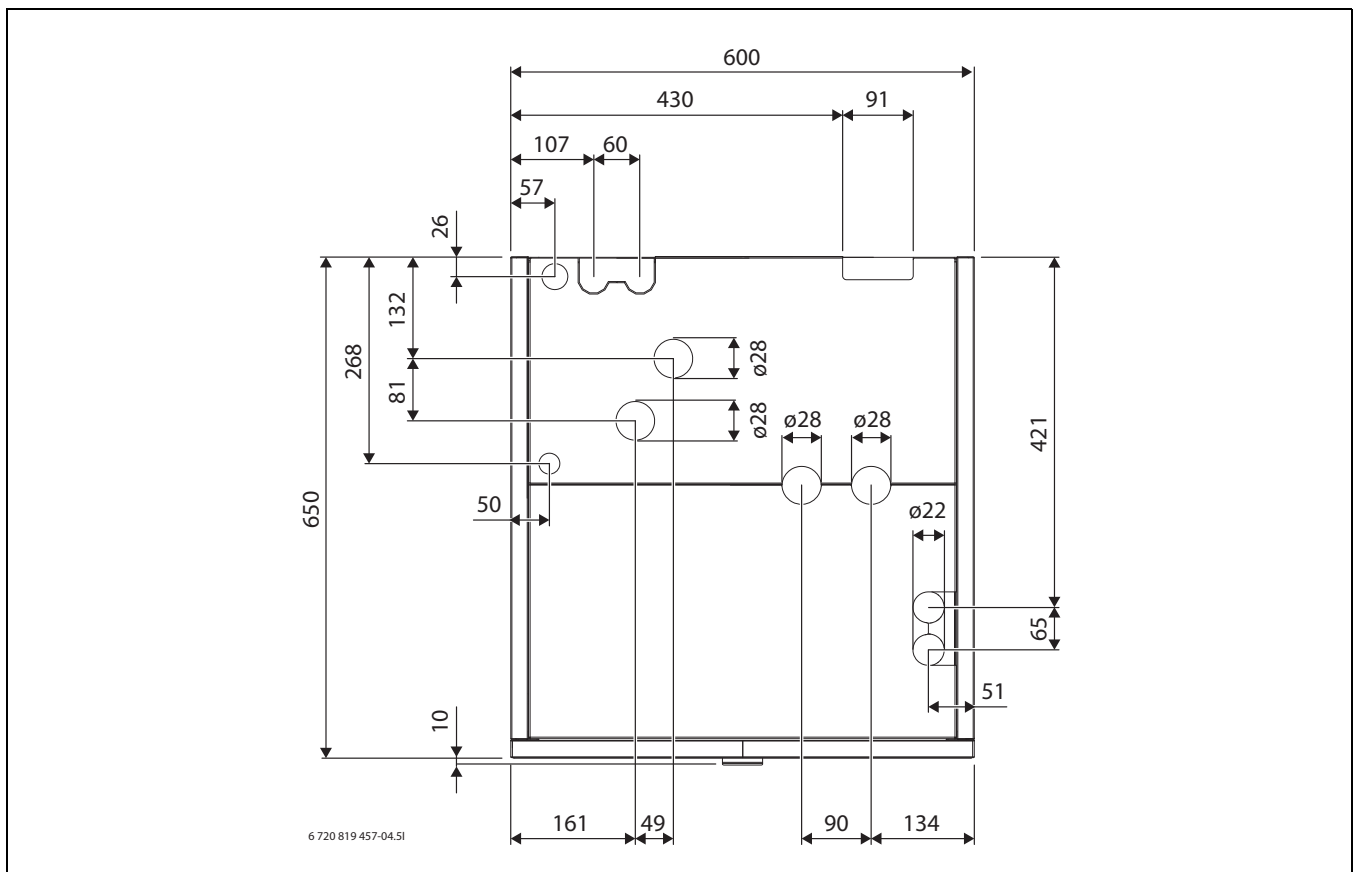


Bild 5 Anschlussabmessungen, Ansicht von oben

4 Installationsvorbereitung

- ▶ Anschlussrohre für Heizungsanlage und Kalt-/Warmwasser bis zum Installationsort der Inneneinheit verlegen.
- ▶ Mitgelieferte Stellfüße montieren und ausrichten, sodass die Inneneinheit in Waage steht.

4.1 Montage der Inneneinheit

- Die Inneneinheit wird im Haus aufgestellt. Die Rohrleitungen zwischen der Wärmepumpe und der Inneneinheit müssen so kurz wie möglich sein. Isolierte Rohre verwenden.
- Der Aufstellraum der Inneneinheit muss über einen Abfluss verfügen.

4.2 Mindestvolumen und Ausführung der Heizungsanlage



Um die Wärmepumpenfunktion sicherzustellen und übermäßig viele Start/Stop-Zyklen, eine unvollständige Abtauung und unnötige Alarmer zu vermeiden, muss in der Anlage eine ausreichende Energiemenge gespeichert werden können. Diese Energie wird einerseits in der Wassermenge der Heizungsanlage und andererseits in den Anlagenkomponenten (Heizkörper) sowie im Betonboden (Fußbodenheizung) gespeichert.

Da die Anforderungen für verschiedene Wärmepumpeninstallationen und Heizungsanlagen stark variieren, wird generell kein Mindestwasservolumen in Litern angegeben. Stattdessen wird das Anlagenvolumen als ausreichend angesehen, wenn bestimmte Bedingungen erfüllt sind.

Fußbodenheizung ohne Pufferspeicher

Im größten Raum (Referenzraum) sollte anstelle von Raumthermostaten ein Raumregler installiert sein. Kleine Fußbodenflächen können dazu führen, dass in der Schlussphase des Abtauprozesses der Zuheizer aktiviert wird.

- $\geq 6 \text{ m}^2$ Fußbodenfläche erforderlich für Wärmepumpe 5 – 9.
- $\geq 22 \text{ m}^2$ Fußbodenfläche erforderlich für Wärmepumpe 13 – 17.

Für maximale Energieeinsparung und um den Zuheizerbetrieb zu vermeiden, wird folgende Konfiguration empfohlen:

- $\geq 30 \text{ m}^2$ Fußbodenfläche für Wärmepumpe 5 – 9.
- $\geq 100 \text{ m}^2$ Fußbodenfläche für Wärmepumpe 13 – 17.

Anlage mit Heizkörpern ohne Mischer und Pufferspeicher

Wenn die Anlage nur wenige Heizkörper enthält, besteht die Möglichkeit, dass in der Schlussphase des Abtauprozesses der Zuheizer aktiviert wird. Die Heizkörperthermostate müssen vollständig geöffnet sein.

- ≥ 1 Heizkörper mit 500 W erforderlich für Wärmepumpe 5 – 9.
- ≥ 4 Heizkörper mit jeweils ca. 500 W erforderlich für Wärmepumpe 13 – 17.

Für maximale Energieeinsparung und um den Zuheizerbetrieb zu vermeiden, wird folgende Konfiguration empfohlen:

- ≥ 4 Heizkörper mit 500 W für Wärmepumpe 5 – 9.

Heizungsanlage mit Fußbodenheizung und Heizkörpern in getrennten Heizkreisen ohne Pufferspeicher

Im größten Raum (Referenzraum) sollte anstelle von Raumthermostaten ein Raumregler installiert sein. Kleine Fußbodenflächen oder wenige Heizkörper in der Anlage können dazu führen, dass in der Schlussphase des Abtauprozesses der Zuheizer aktiviert wird.

- ≥ 1 Heizkörper mit 500 W erforderlich für Wärmepumpe 5 – 9.
- ≥ 4 Heizkörper mit jeweils ca. 500 W erforderlich für Wärmepumpe 13 – 17.

Für den Fußboden-Heizkreis ist keine Mindestbodenfläche erforderlich, um jedoch den Zuheizerbetrieb zu vermeiden und eine optimale Energie-

einsparung zu erzielen, müssen weitere Heizungsthermostate oder mehrere Ventile der Fußbodenheizung mindestens zum Teil geöffnet sein.

Nur Heizkreise mit Mischer

In Heizungsanlagen, die nur aus Heizkreisen mit Mischer bestehen, ist unbedingt ein Pufferspeicher erforderlich.

- Erforderliches Volumen für Wärmepumpe 5 – 9 = ≥ 50 Liter.
- Erforderliches Volumen für Wärmepumpe 13 – 17 = ≥ 100 Liter.

Nur Gebläsekonvektoren

Um zu verhindern, dass in der Schlussphase des Abtauprozesses der Zuheizer aktiviert wird, ist ein Pufferspeicher mit ≥ 10 l erforderlich.

5 Installation



VORSICHT:

Verletzungsgefahr!

Während des Transports und der Installation besteht Quetschgefahr. Bei der Wartung können innen liegende Teile heiß werden.

- ▶ Installateure müssen beim Transport sowie bei der Installation und Wartung Handschuhe tragen.

5.1 Transport und Lagerung

Die Inneneinheit muss stets aufrecht transportiert und gelagert werden. Sie kann jedoch bei Bedarf vorübergehend gekippt werden.

Die Inneneinheit nicht bei Temperaturen unter $-10 \text{ }^\circ\text{C}$ transportieren oder lagern.

5.2 Checkliste



Jede Installation ist individuell verschieden. Die folgende Checkliste enthält eine allgemeine Beschreibung der empfohlenen Installationssschritte.

1. Sicherheitsgruppe der Inneneinheit montieren.
2. Einfüllventil montieren.
3. Ablaufschläuche montieren.
4. Wärmepumpe an die Inneneinheit anschließen.
5. Inneneinheit an die Heizungsanlage anschließen.
6. Trinkwasserleitung über ein Sicherheitsventil an die Inneneinheit anschließen.
7. Außentemperaturfühler und ggf. Raumregler montieren.
8. Anordnung des Vorlauftemperaturfühlers T0 beachten: entweder in der Sicherheitsgruppe oder im Pufferspeicher, wenn vorhanden.
9. CAN-BUS-Leitung an Wärmepumpe und Inneneinheit anschließen.
10. Eventuelles Zubehör montieren (Solarmodul, Poolmodul usw.).
11. Bei Bedarf EMS-BUS-Leitung an Zubehör anschließen.
12. Warmwasserspeicher befüllen und entlüften.
13. Heizung befüllen und entlüften.
14. Anlage elektrisch anschließen.
15. Heizungsanlage in Betrieb nehmen. Dafür die notwendigen Einstellungen über die Bedieneinheit vornehmen (\rightarrow Anleitung der Bedieneinheit).
16. Nach der Inbetriebnahme gesamte Heizungsanlage entlüften.
17. Sicherstellen, dass alle Fühler zulässige Werte anzeigen.
18. Filter kontrollieren und reinigen.
19. Funktionsweise der Heizungsanlage kontrollieren.

5.3 Auspacken

- ▶ Verpackung entsprechend der Anleitung auf der Verpackung entfernen.
- ▶ Beiliegendes Zubehör entnehmen.
- ▶ Lieferumfang auf Vollständigkeit prüfen.

5.4 Frontplatten abnehmen

HINWEIS:

Die EMS-BUS-Leitung für die Bedieneinheit ist auf der Rückseite der oberen Frontplatte befestigt.

- ▶ Beim Abnehmen der oberen Frontplatte nicht an der EMS-BUS-Leitung ziehen.

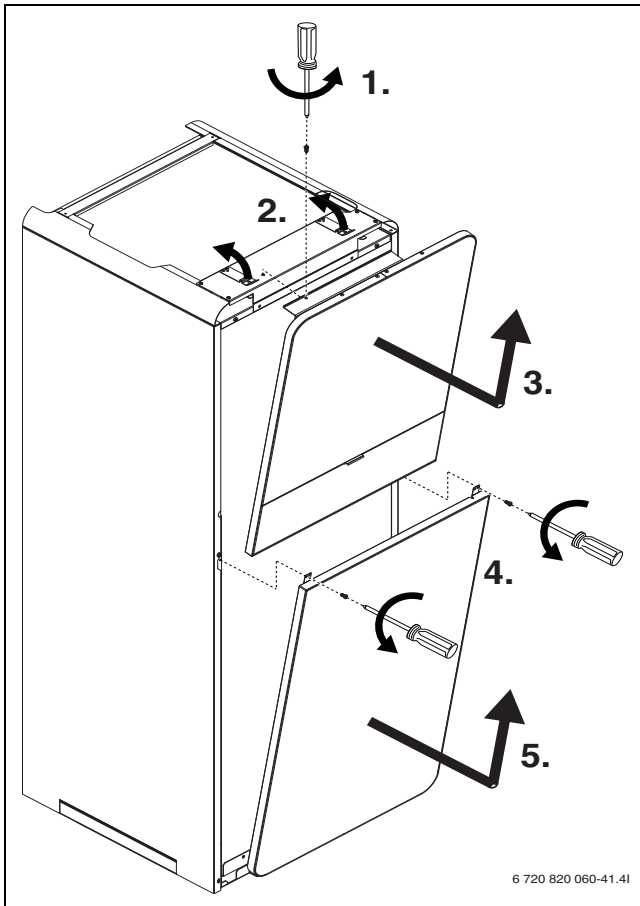


Bild 6 Frontplatten abnehmen

5.5 Abdeckung an der Oberseite abnehmen

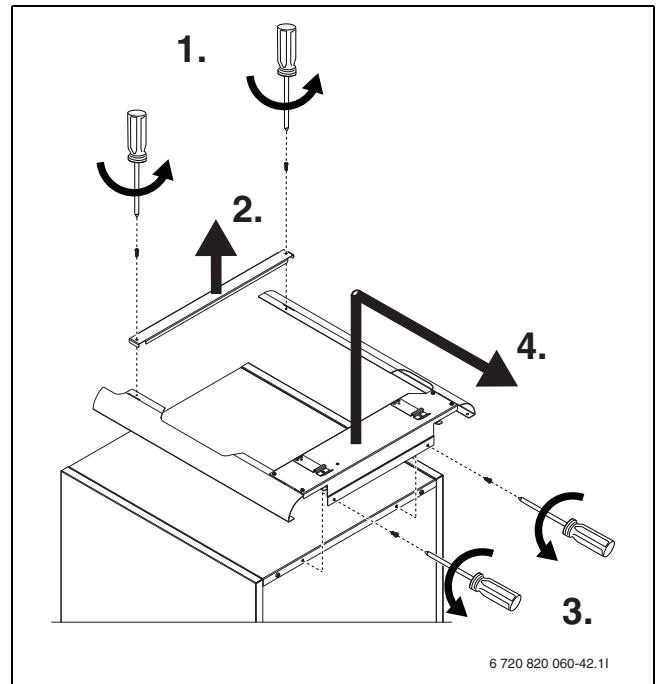


Bild 7 Abdeckung an der Oberseite abnehmen

5.6 Montage

5.6.1 Sicherheitsgruppe montieren

Sicherheitsgruppe montieren:

1. Partikelfilter [SC1] auf dem T-Stück montieren.
2. Übrige Komponenten montieren, Muttern am Bypass jedoch nicht ganz festziehen.
3. Vorlauftemperaturfühler [T0] in die Hülse am Rohr einführen, den Fühler mit Kabelbinder befestigen.
4. Sicherheitsgruppe an der Inneneinheit montieren.
5. Muttern am Bypass nachziehen.



Wenn die Sicherheitsgruppe aus Platzgründen nicht direkt an den Anschlüssen der Inneneinheit montiert werden kann:

- ▶ Anschlüsse um maximal 50 cm verlängern.
- ▶ Anschlüsse nicht nach unten abwinkeln.
- ▶ Partikelfilter kann auf Bogen nach links montiert werden.
- ▶ Zwischen Sicherheitsgruppe und Umwälzpumpe können Bögen montiert werden.

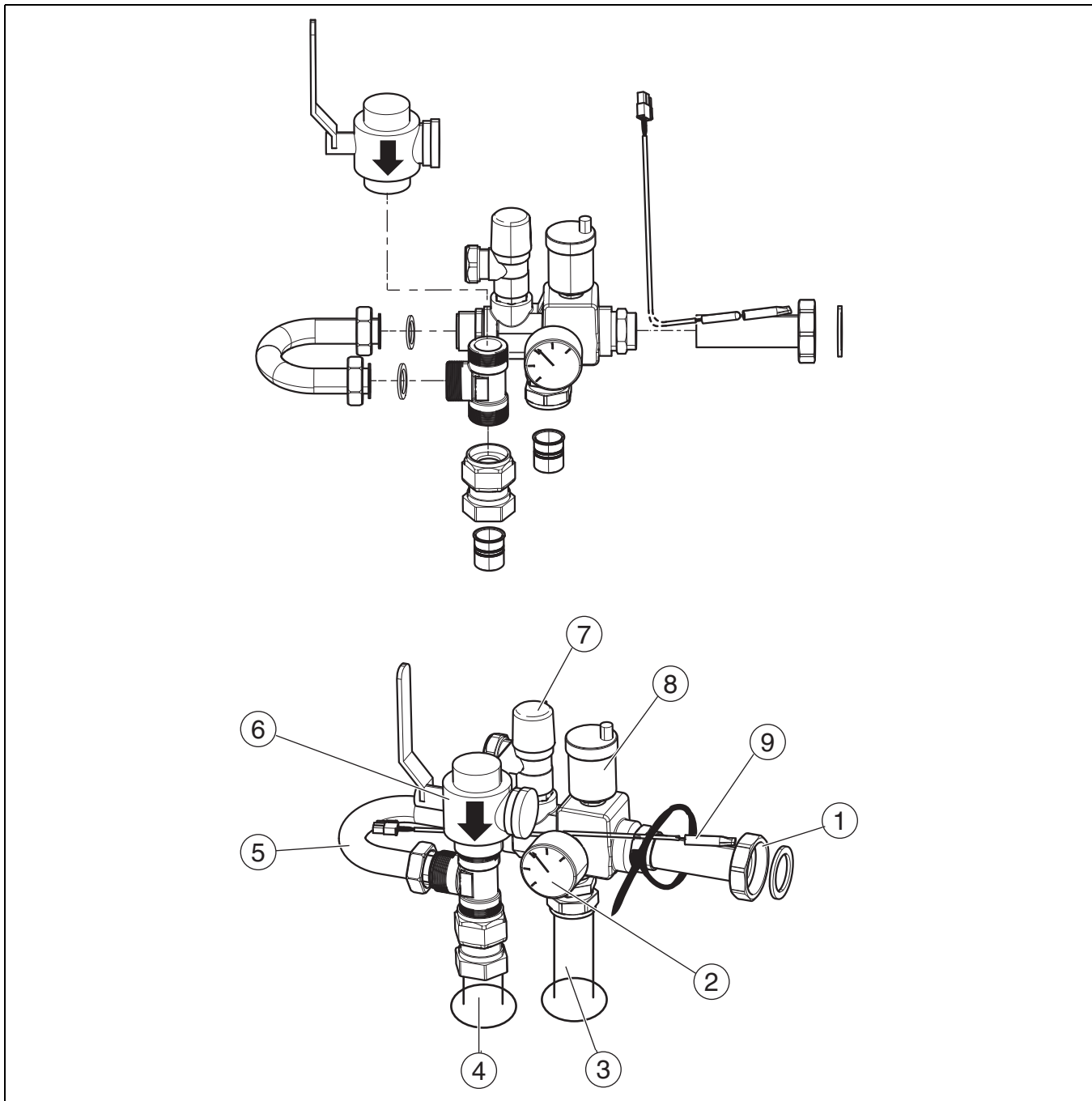


Bild 8 Sicherheitsgruppe

- [1] Anschluss Heizpumpe (PC1), Laufmutter G1 ½(40R)
- [2] Manometer GC1
- [3] Heizungsvorlauf
- [4] Heizungsrücklauf
- [5] Bypass
- [6] Partikelfilter SC1, Anschluss G1, Innengewinde
- [7] Sicherheitsventil FC1
- [8] Automatisches Entlüftungsventil VL1
- [9] Vorlauftemperaturfühler T0

5.7 Anschluss

HINWEIS:

Anlagenschäden durch Rückstände in den Rohrleitungen!

Feststoffe, Metall-/Kunststoffspäne, Hanf- und Gewindebändreste und ähnliche Materialien können sich in Pumpen, Ventilen und Wärmetauschern festsetzen.

- ▶ Eindringen von Fremdkörpern in das Rohrsystem vermeiden.
- ▶ Rohrkomponenten und -verbindungen nicht direkt auf dem Boden ablegen.
- ▶ Beim Entgraten dafür sorgen, dass keine Späne im Rohr verbleiben.
- ▶ Vor dem Anschluss von Wärmepumpe und Inneneinheit das Rohrleitungssystem durchspülen, um Fremdkörper daraus zu entfernen.

5.7.1 Dämmung

HINWEIS:

Sachschäden durch Frosteinwirkung!

Bei Stromausfall kann das Wasser in den Rohrleitungen gefrieren.

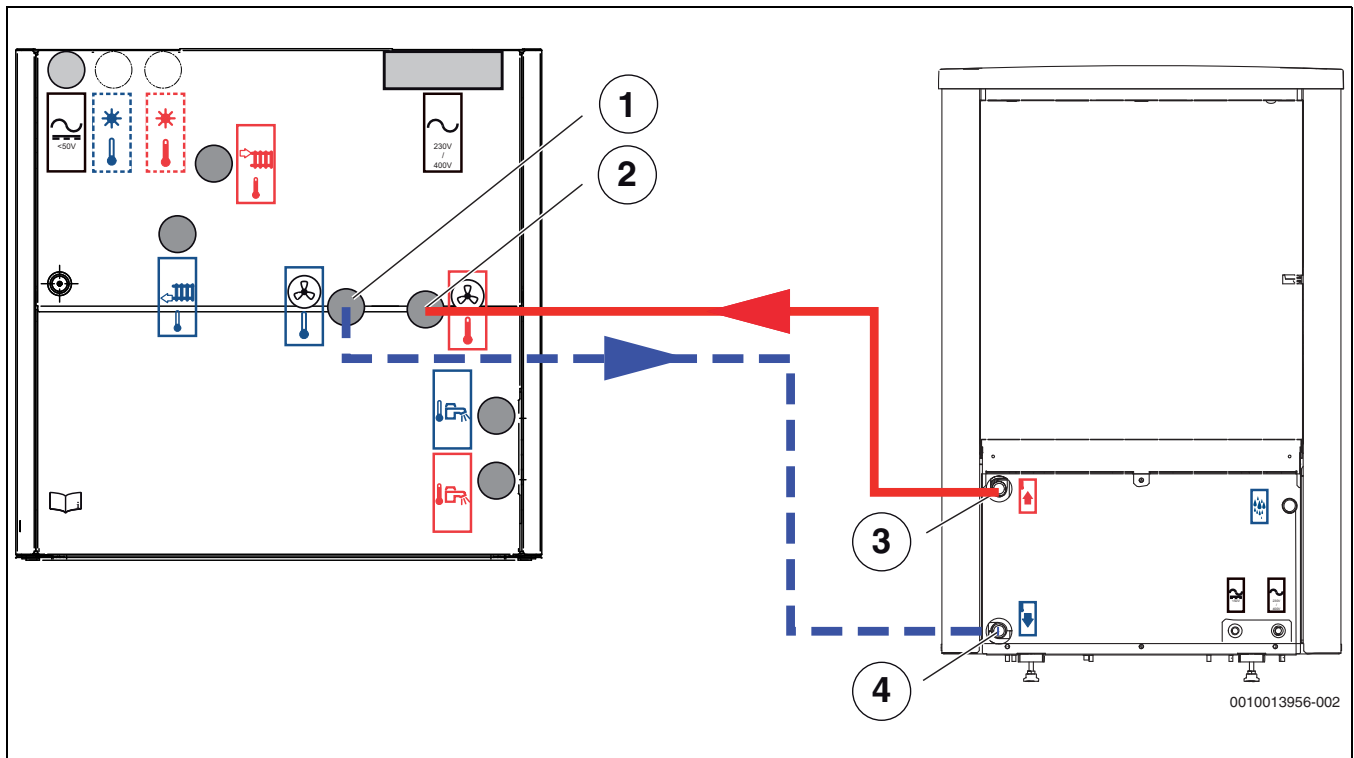
- ▶ Im Freien eine mindestens 19 mm starke Isolierung für Rohrleitungen verwenden.
- ▶ In Gebäuden eine mindestens 12 mm starke Isolierung für Rohrleitungen verwenden. Dies ist auch für einen sicheren, effizienten Warmwasserbetrieb wichtig.

Alle wärmeleitenden Leitungen müssen mit einer geeigneten Wärmeisolierung entsprechend geltender Vorschriften versehen werden.

Bei Kühlbetrieb müssen alle Anschlüsse und Leitungen nach den geltenden Normen isoliert werden, um einer Kondensation vorzubeugen.

5.7.2 Inneneinheit an die Wärmepumpe anschließen

- ▶ Rohrleitungen entsprechend den Angaben in der Installationsanleitung für die Wärmepumpe dimensionieren.
- ▶ Vorlauf von der Wärmepumpe an den Wärmeträgereingang anschließen.
- ▶ Rücklauf zur Wärmepumpe an den Wärmeträgerausgang anschließen.



- [1] Wärmeträgerausgang (Leitung zur Wärmepumpe)
- [2] Wärmeträgereingang (Leitung von der Wärmepumpe)
- [3] Vorlauf von der Wärmepumpe
- [4] Rücklauf zur Wärmepumpe

- 3. Heizungspumpe anschließen.
- 4. Heizungsvorlauf an die Pumpe anschließen.
- 5. Heizungsrücklauf an Partikelfilter [SC1] anschließen.
- 6. Kaltwasser anschließen.
- 7. Warmwasser anschließen.

5.7.3 Inneneinheit an Heizungsanlage und Trinkwasserleitung anschließen

HINWEIS:

Anlagenschäden durch Unterdruck im Warmwasserspeicher!

Wenn ein Höhenunterschied von ≥ 8 Metern zwischen dem Warmwasseraustritt und dem Ablaufpunkt überschritten wird, kann ein Unterdruck auftreten, der das Warmwasserspeicher verformt.

- ▶ Höhenunterschiede ≥ 8 Meter zwischen Warmwasseraustritt und Ablaufpunkt vermeiden.
- ▶ Installieren ein Anti-Vakuumventil, wenn der Höhenunterschied ≥ 8 Meter zwischen dem Heißwasserauslass und dem Ablaufpunkt ist.



Sicherheitsventil, Rückschlagventil und Einfüllventil müssen im Warmwasserkreis installiert werden (nicht Bestandteil des Lieferumfangs).

1. Sicherheitsventil und Einfüllventil mit Rückschlagventil in der Kaltwassereileitung montieren.
2. Ablassschläuche der Sicherheitsventile und Kondensatableitung in einen frostfreien Ablauf verlegen.

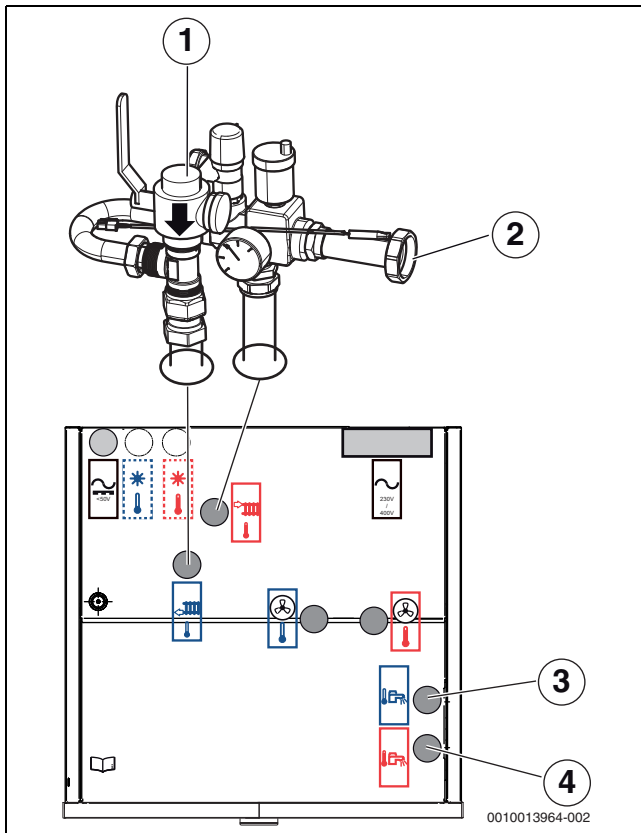


Bild 9 Anschlüsse der Inneneinheit für die Heizungsanlage und Warmwasser

- [1] Partikelfilter SC1
- [2] Anschluss Heizungspumpe PC1
- [3] Kaltwasseranschluss
- [4] Warmwasseranschluss

5.7.4 Heizkreispumpe (PC1)

HINWEIS:

Sachschäden durch Verformung!

Das Anschlussrohr der Pumpe in der Sicherheitsgruppe kann sich verformen, wenn es über lange Zeit einer hohen Last ausgesetzt ist.

- Geeignete Aufhängvorrichtungen für Heizungsrohre und Pumpe verwenden, um den Anschluss an der Sicherheitsgruppe zu entlasten.



Pumpe PC1 muss immer am Installationsmodul der Inneneinheit dem Schaltplan entsprechend angeschlossen werden.



Maximallast am Relaisausgang der Pumpe PC1: 2 A, $\cos\varphi > 0,4$. Bei höherer Lasten ein Zwischen-Relais installieren.

5.7.5 Wärmepumpe, Inneneinheit und Heizungsanlage befüllen

HINWEIS:

Anlagenschäden beim Einschalten der Anlage ohne Wasser.

Das Einschalten der Anlage ohne Wasser kann zu Anlagenschäden führen.

- Warmwasserspeicher und Heizungsanlage **vor** dem Einschalten der Heizungsanlage befüllen und den richtigen Druck herstellen.

HINWEIS:

Schäden an der Inneneinheit bei nicht ordnungsgemäßer Entlüftung der Anlage!

Der Zuheizter kann überhitzen oder beschädigt werden, wenn er vor der Aktivierung nicht komplett entlüftet wurde.

- Anlage beim Befüllen sorgfältig entlüften.
- Bei der Inbetriebnahme Anlage erneut sorgfältig entlüften.



Heizungsanlage auch über andere Entlüftungspunkte entlüften (z. B. Heizkörper).



Immer einen etwas höheren Druck als den Solldruck einstellen; auf diese Weise ergibt sich ein gewisser Spielraum, wenn bei steigender Temperatur die im Heizungswasser gelöste Luft über VL1 entlüftet wird.



Das Befüllen von Heizkörpern und Heizungsanlage muss unbedingt über das Ventil im Rücklauf zur Wärmepumpe erfolgen. Das Rückschlagventil nach der Pumpe PC0 verhindert das Befüllen an einem anderen Punkt.

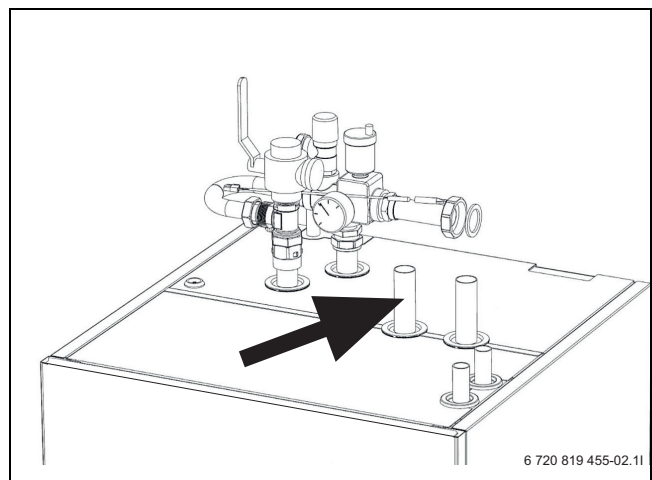
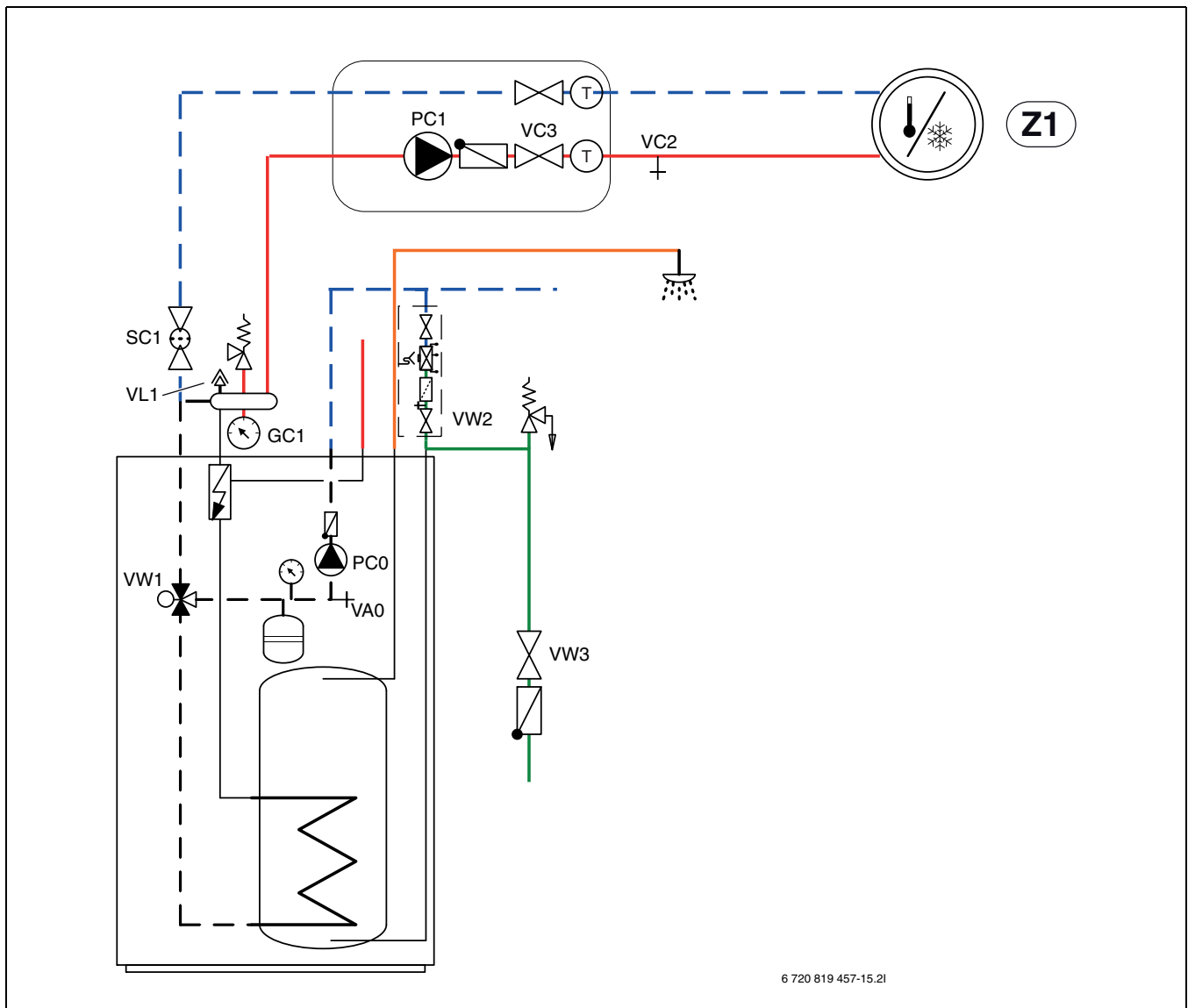


Bild 10 Rücklauf zur Wärmepumpe



6 720 819 457-15.2I

Bild 11 Inneneinheit und Heizungsanlage

1. Schraube am automatischen Entlüftungsventil VL1 einige Umdrehungen lösen, ohne sie herauszudrehen.
2. Ventile zur Heizungsanlage schließen; Partikelfilter SC1 und VC3.
3. Einen Schlauch an das Entleerventil VA0 anschließen, das andere Ende in einen Ablauf leiten. Ventil öffnen.
4. Kaltwasserventil VW3 und Einfüllventil VW2 öffnen und Wasser in das zur Wärmepumpe führende Rohr einfüllen.
5. Zum Füllen des Warmwasserspeichers einen Warmwasserhahn öffnen. Hahn schließen, wenn nur noch Wasser austritt.
6. Befüllvorgang fortsetzen, bis am Abfluss nur noch Wasser aus dem Schlauch austritt und die Wärmepumpe keine Luftblasen mehr enthält.
7. Entleerventil VA0 und Einfüllventil VW2 schließen.
8. Schlauch an Entleerventil für Heizungsanlage VC2 umsetzen.
9. Partikelfilter SC1, Entleerventil VC2 und Einfüllventil VW2 öffnen und Heizungsanlage befüllen.
10. Befüllvorgang fortsetzen, bis am Abfluss nur noch Wasser aus dem Schlauch austritt und die Heizungsanlage keine Luftblasen mehr enthält.
11. Entleerventil VC2 schließen und Schlauch abnehmen.
12. Ventil VC3 öffnen.
13. Befüllvorgang fortsetzen, bis am Manometer GC1 2 bar angezeigt werden.
14. Einfüllventil VW2 schließen.

5.7.6 Elektrischer Anschluss

HINWEIS:

Fehlfunktion durch Störungen!

Starkstromleitungen (230/400 V) in der Nähe einer Kommunikationsleitung können Funktionsstörungen an der Wärmepumpe hervorrufen.

- ▶ Fühlerkabel, EMS-BUS-Leitung und abgeschirmte CAN-BUS-Leitung getrennt von Netzkabeln verlegen. Mindestabstand 100 mm. Eine gemeinsame Verlegung der BUS-Leitung mit Fühlerkabeln ist zulässig.



EMS-BUS und CAN-BUS sind nicht kompatibel.

- ▶ EMS-BUS-Einheiten nicht an CAN-BUS-Einheiten anschließen.



Die Spannungsversorgung der Gerät muss auf sichere Art und Weise unterbrochen werden können.

- ▶ Einen separaten Sicherheitsschalter installieren, der die Inneneinheit komplett stromlos schaltet. Bei getrennter Spannungsversorgung ist für jede Versorgungsleitung ein separater Sicherheitsschalter erforderlich.

- ▶ Leiterquerschnitte und Kabeltypen entsprechend der jeweiligen Absicherung und Verlegeweise auswählen.
- ▶ Die beiliegenden Anschlussklemmen auf der Installationsplatte montieren.
- ▶ Einheit nach Schaltplan anschließen. Es dürfen keine weiteren Verbraucher angeschlossen werden.
- ▶ Beim Wechsel der Leiterplatte die Farbkodierung beachten.

Zum Verlängern von Temperaturfühlerkabeln folgende Leiterdurchmesser verwenden:

- bis 20 m Kabellänge: 0,75 bis 1,50 mm²
- bis 30 m Kabellänge: 1,0 bis 1,50 mm²

CAN-BUS

HINWEIS:

Anlagenstörung bei Verwechslung der 12-V- und CAN-BUS-Anschlüsse!

Die Kommunikationsschaltkreise sind nicht für eine Konstanzspannung von 12 V ausgelegt.

- ▶ Sicherstellen, dass die Kabel an den entsprechend markierten Anschlüssen der Module angeschlossen sind.



An den CAN-BUS anzuschließendes Zubehör, z. B. Leistungswächter, wird auf der Installationsmodul in der Inneneinheit parallel zum CAN-BUS-Anschluss für die Wärmepumpe angeklemmt. Zubehör kann auch in Reihe mit anderen an den CAN-BUS angeschlossenen Einheiten angeschlossen werden.

Wärmepumpe und Inneneinheit werden über eine Kommunikationsleitung, den CAN-BUS, miteinander verbunden.

Als Verlängerungskabel außerhalb der Einheit ist ein LIYCY-Kabel (TP) 2 x 2 x 0,75 (oder gleichwertig) geeignet. Alternativ können für den Gebrauch im Freien zugelassene Twisted-Pair-Kabel mit einem Mindestquerschnitt von 0,75 mm² verwendet werden. Den Schirm nur einseitig (Inneneinheit) gegen das Gehäuse erden.

Die maximal zulässige Leitungslänge beträgt 30 m.

Die Verbindung erfolgt über vier Adern, über die auch die 12-V-Versorgung angeschlossen wird. An der Module sind die 12-V- und die CAN-BUS-Anschlüsse markiert.

Der **Umschalter "Term"** kennzeichnet Anfang und Ende von CAN-BUS-Schleifen. Achten Sie darauf, dass die richtige Module terminiert ist und alle anderen Module nicht terminiert sind.

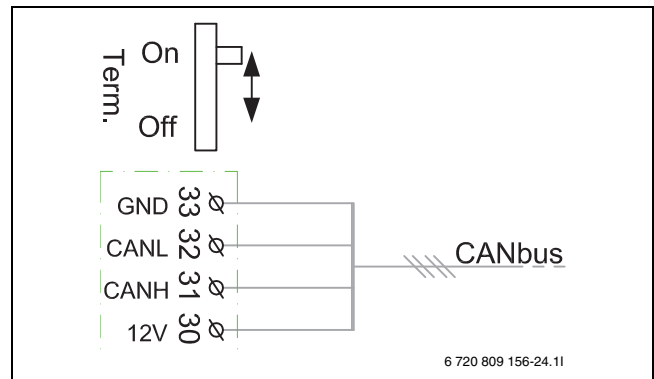


Bild 12 CAN-BUS-Terminierung

- On CAN-BUS abgeschlossen
- Off CAN-BUS nicht abgeschlossen

Temperaturfühlermontage

In der Werkseinstellung regelt der Regler die Vorlauftemperatur automatisch in Abhängigkeit von der Außentemperatur. Für noch mehr Komfort kann ein Raumtemperaturregler installiert werden.

Vorlauftemperaturfühler T0

Der Fühler ist in der Lieferung enthalten.

- ▶ Fühler an der vorgesehenen Stelle in der Sicherheitsgruppe oder am Pufferspeicher, sofern vorhanden, montieren.
- ▶ Vorlauftemperaturfühler T0 am Installationsmodul an Klemme T0 anschließen.

Außentemperaturfühler T1



Wenn die Länge des Temperaturfühlerkabels im Freien mehr als 15 m beträgt, ein abgeschirmtes Kabel verwenden. Das abgeschirmte Kabel muss in der Inneneinheit geerdet werden. Die maximale Länge abgeschirmter Kabel beträgt 50 m.

Ein im Freien verlaufendes Temperaturfühlerkabel muss mindestens folgende Anforderungen erfüllen:

- Kabeldurchmesser: 0,5 mm²
- Widerstand: max. 50 Ohm/km
- Anzahl Leiter: 2
- ▶ Fühler an der kältesten Seite des Hauses montieren (normalerweise an der Nordseite). Fühler vor direkter Sonneneinstrahlung, Zugluft usw. schützen. Fühler nicht direkt unter dem Dach montieren.
- ▶ Außentemperaturfühler T1 am Installationsmodul an Klemme T1 anschließen.

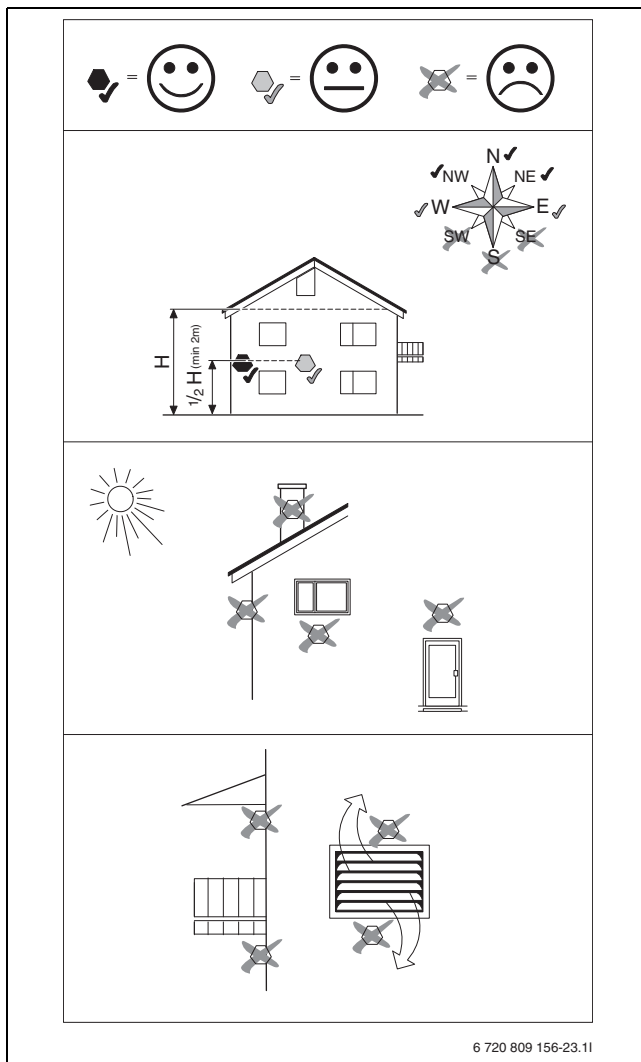


Bild 13 Platzierung des Außentemperaturfühlers

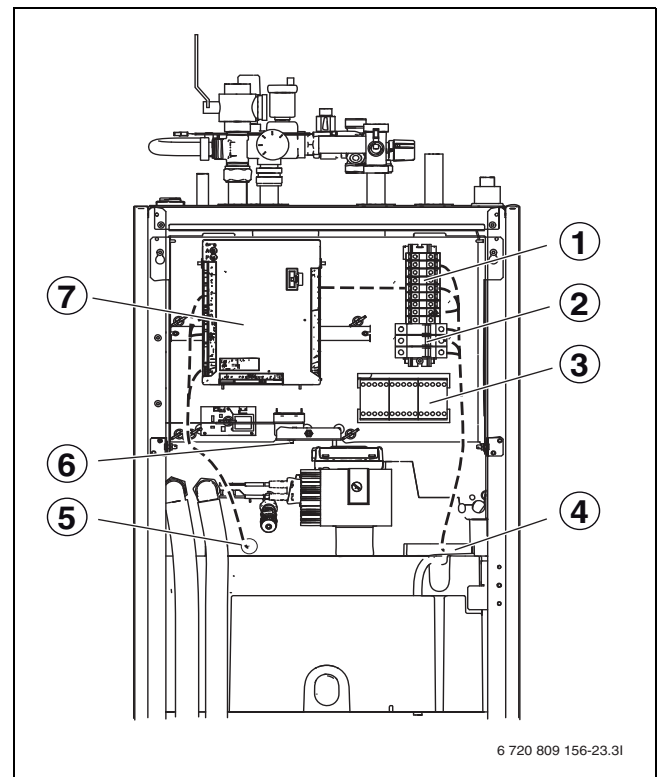


Bild 14 Komponentenordnung im Schaltkasten und Kabelkanäle

- [1] Anschlussklemmen
- [2] Sicherungsautomaten (nur 15-kW-Modell)
- [3] Schütze K1, K2, K3
- [4] Kabelkanal für Elektroanschluss
- [5] Kabelkanal CAN-BUS, EMS-BUS und Fühler
- [6] Rücksetzung Überhitzungsschutz
- [7] Installationsleiterplatte

Externe Anschlüsse

HINWEIS:

Sachschäden durch fehlerhaften Anschluss!

Durch den Anschluss an die falsche Spannung oder Stromstärke sind Schäden an elektrischen Komponenten möglich.

- ▶ Nur Anschlüsse an externe Anschlüsse der Wärmepumpe vornehmen, die für 5 V und 1 mA angepasst sind.
- ▶ Wenn Zwischenrelais erforderlich sind, ausschließlich Relais mit Goldkontakten verwenden.

Die externen Eingänge können für die Fernsteuerung einzelner Funktionen des Steuergeräts verwendet werden.

Funktionen, die durch die externen Eingänge aktiviert werden, werden in der Anleitung für das Steuergerät beschrieben.

Der externe Eingang wird entweder an einen manuellen Schalter oder ein Steuergerät mit 5-V-Relais-Ausgang angeschlossen.

Inneneinheit anschließen

- ▶ Verschluss des Schaltkastens abnehmen.
- ▶ Anschlusskabel durch die Kabeldurchführungen oben zum Schaltkasten führen. Zugfedern verwenden.
- ▶ Kabel so verlegen, dass der Schaltkasten nach vorn gekippt werden kann.
- ▶ Kabel laut Schaltplan anschließen.
- ▶ Verschlussdeckel des Schaltkastens wieder anbringen.

Anschlüsse Installationsmodul

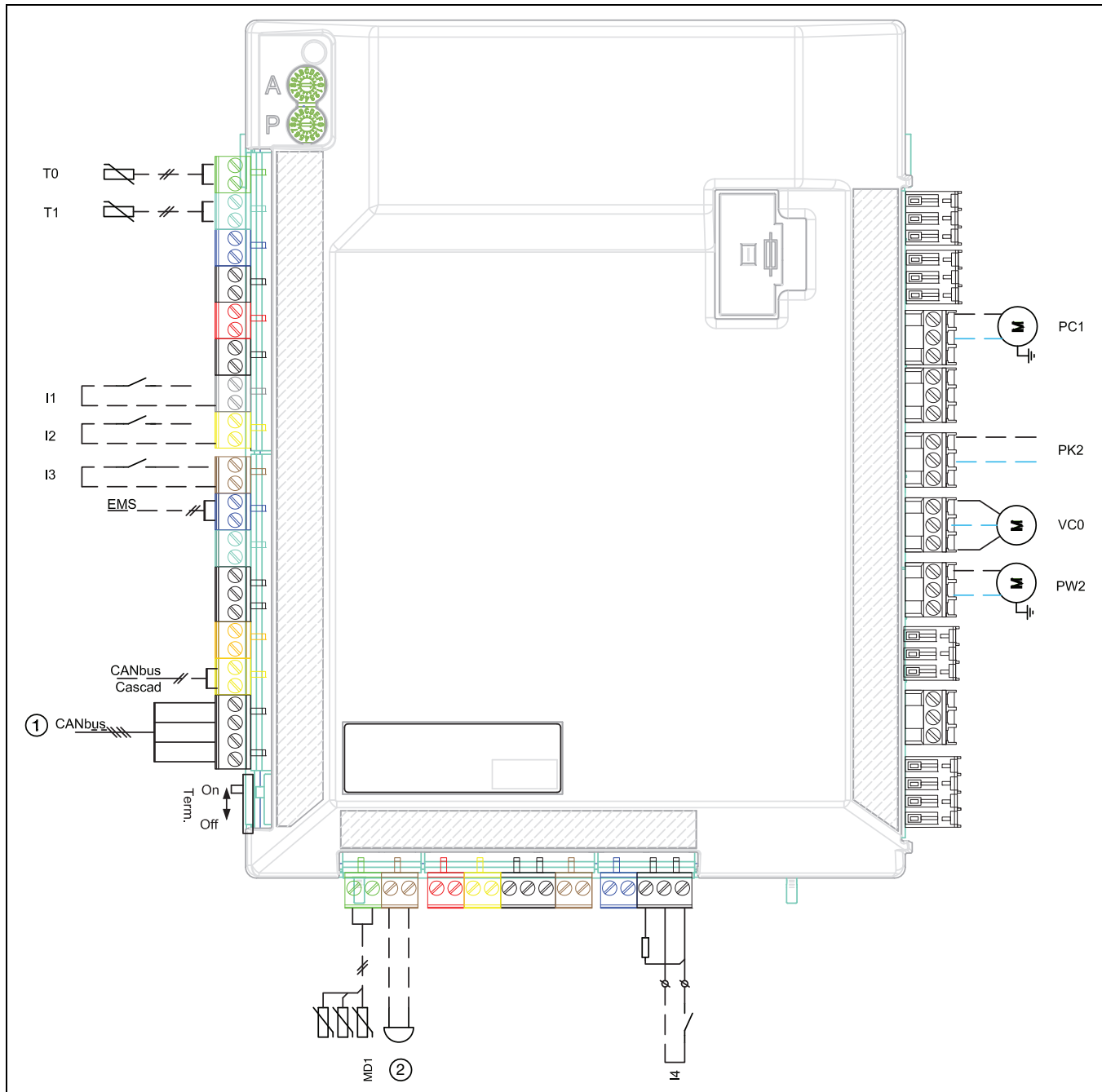


Bild 15 Anschlüsse Installationsmodul

- [I1] Externer Eingang 1 (EVU)
- [I2] Externer Eingang 2
- [I3] Externer Eingang 3
- [I4] Externer Eingang 4 (SG)
- [MD1] Feuchtfühler (Zubehör für Kühlbetrieb)
- [T0] Vorlauftemperaturfühler
- [T1] Außentemperaturfühler
- [PC1] Heizkreispumpe
- [PK2] Relais-Ausgang Kühlbetrieb, 230 V
- [PW2] Zirkulationspumpe (Zubehör)
- [VC0] Umschaltventil Umwälzung (Zubehör)
- [1] CAN-BUS zur Wärmepumpe (I/O-Leiterkarte)
- [2] Alarmsummer (Zubehör)

Anschluss am Klemmenblock im Schaltkasten (9 kW, Drehstrom), Standard



Während des Wärmepumpenbetriebs erfolgt die Spannungsversorgung des elektrischen Zuheizers nur über die Klemmen L1 und L2. Ansonsten benötigt die Wärmepumpe eine separate Spannungsversorgung über den Hausanschluss.

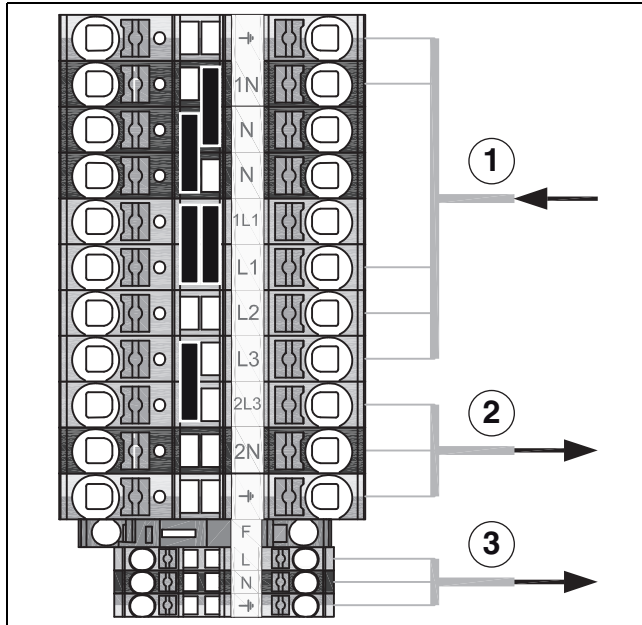


Bild 16 Standardausführung

- [1] 400 V 3N~ 16 A, Netzspannung
- [2] 230 V 1N~, Wärmepumpe 5/7/9
- [3] 230 V 1N~, EMS Zubehör

6 Inbetriebnahme

6.1 Wärmepumpe, Inneneinheit und Heizungsanlage entlüften

HINWEIS:

Schäden an der Inneneinheit bei nicht ordnungsgemäßer Entlüftung der Anlage!

Der Zuheizer kann überhitzen oder beschädigt werden, wenn er vor der Aktivierung nicht komplett entlüftet wurde.

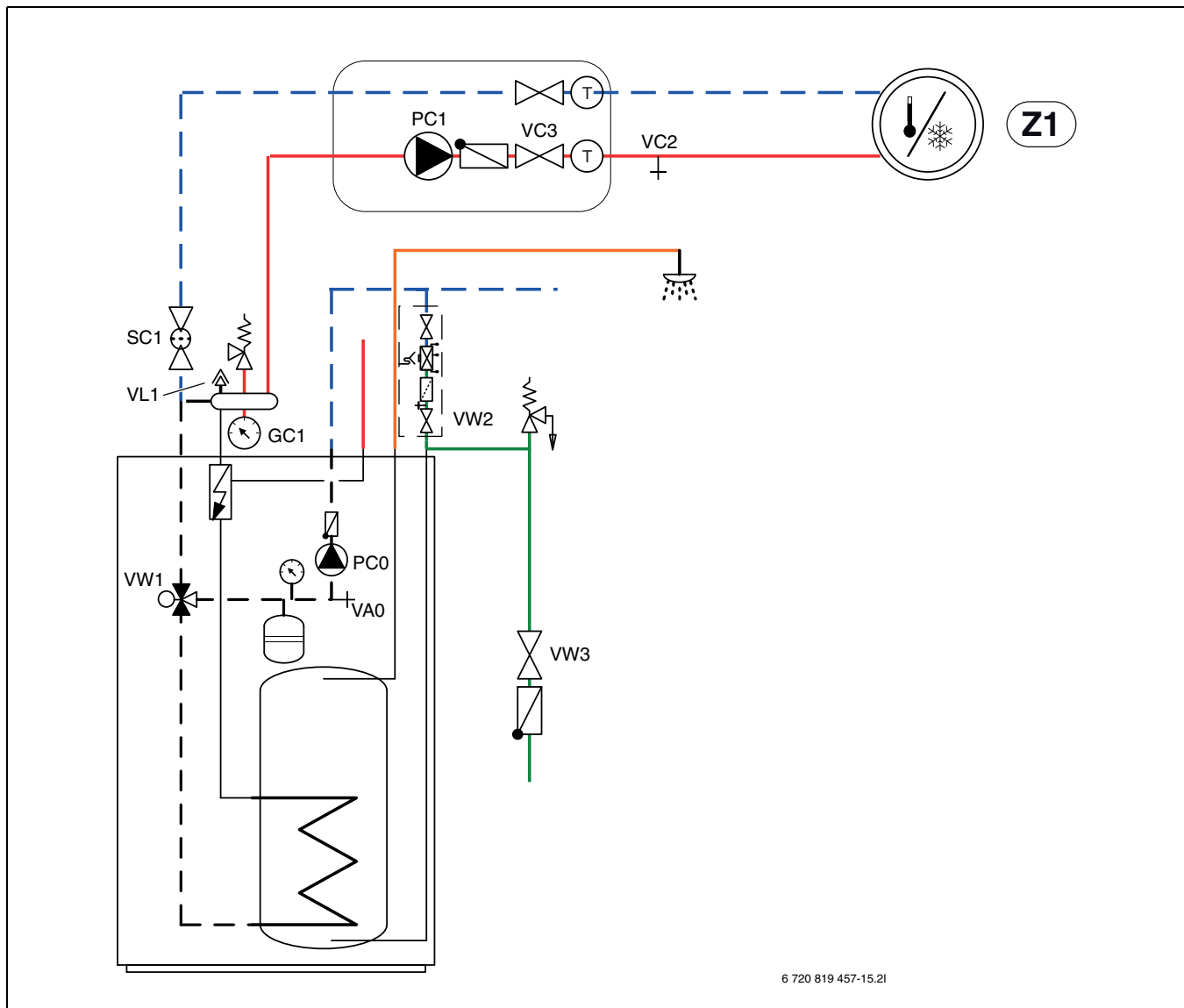
- ▶ Anlage beim Befüllen sorgfältig entlüften.
- ▶ Bei der Inbetriebnahme Anlage erneut sorgfältig entlüften.



Heizungsanlage auch über andere Entlüftungspunkte entlüften (z. B. Heizkörper).



Immer einen etwas höheren Druck als den Solldruck einstellen; auf diese Weise ergibt sich ein gewisser Spielraum, wenn bei steigender Temperatur die im Heizungswasser gelöste Luft über VL1 entlüftet wird.



6 720 819 457-15.2I

Bild 17 Inneneinheit und Heizungsanlage

1. Spannungsversorgung von Wärmepumpe und Inneneinheit herstellen.
2. Sicherstellen, dass die Umwälzpumpe PC1 läuft.
3. Kontakt PC0 PWM von Pumpe PC0 abziehen, sodass diese mit maximaler Drehzahl läuft.
4. An der Bedieneinheit nur den Zuheizler aktivieren.
5. Der Druck muss 10 Minuten lang gleich bleiben. Erst dann an der Bedieneinheit nur den Zuheizler deaktivieren.
6. Kontakt PC0 PWM an Umwälzpumpe anschließen.
7. Partikelfilter SC1 reinigen.
8. Druck am Manometer GC1 überprüfen, bei einem Druck von weniger als 2 bar durch das Einfüllventil VW2 nachfüllen.

6.2 Betriebsdruck der Heizungsanlage einstellen

Anzeige am Manometer	
1,2–1,5 bar	Minimaler Fülldruck. Bei kalter Heizungsanlage die Anlage auf einen Druck von 0,2–0,5 bar über den Vordruck des Ausdehnungsgefäßes hinaus befüllen.
2,5 bar	Maximaler Fülldruck bei maximaler Heizwassertemperatur: darf nicht überschritten werden (Sicherheitsventil wird geöffnet).

Tab. 5 Betriebsdruck

- ▶ Sofern nicht anders angegeben, auf 2 bar auffüllen.

- ▶ Wenn der Druck nicht konstant bleibt, prüfen, ob die Heizungsanlage und das Ausdehnungsgefäß dicht sind.

6.3 Betriebstemperaturen



Kontrollen der Betriebstemperaturen im Heizbetrieb durchführen (nicht im Warmwasser- oder Kühlbetrieb).

Für einen optimalen Anlagenbetrieb muss der Durchfluss durch Wärmepumpe und Heizungsanlage kontrolliert werden. Die Kontrolle sollte nach 10-minütigem Wärmepumpenbetrieb bei hoher Kompressorleistung erfolgen.

Die Temperaturdifferenz für die Wärmepumpe muss für die verschiedenen Heizungsanlagen eingestellt werden.

- ▶ Bei Fußbodenheizung 5 K als Temp.diff. Heizen einstellen.
- ▶ Bei Heizkörpern 8 K als Temp.diff. Heizen einstellen.

Diese Einstellungen sind für die Wärmepumpe optimal.

Temperaturdifferenz bei hoher Kompressorleistung kontrollieren:

- ▶ Diagnosemenü öffnen.
- ▶ Monitorwerte auswählen.
- ▶ Wärmepumpe auswählen.
- ▶ Temperaturen auswählen.

- ▶ Vorlauftemperatur primär (Wärmeträger aus, Fühler TC3) und Rücklauftemperatur (Wärmeträger ein, Fühler TC0) im Heizbetrieb ablesen. Die Vorlauftemperatur muss über der Rücklauftemperatur liegen.
- ▶ Differenz TC3–TC0 berechnen.
- ▶ Überprüfen, ob die Differenz dem für den Heizbetrieb eingestellten Delta-Wert entspricht.

Bei zu hoher Temperaturdifferenz:

- ▶ Heizungsanlage entlüften.
- ▶ Filter/Siebe reinigen.
- ▶ Rohrabmessungen überprüfen.

Temperaturdifferenz in der Heizungsanlage

- ▶ Leistung an der Heizungspumpe PC1 so einstellen, dass folgende Differenz erreicht wird:
- ▶ Bei Fußbodenheizung: 5 K.
- ▶ Bei Heizkörpern: 8 K.

6.4 Betrieb ohne Wärmepumpe (Einzelbetrieb)

Die Inneneinheit kann ohne angeschlossene Wärmepumpe in Betrieb genommen werden, z. B. wenn die Wärmepumpe erst später montiert wird. Dies wird als Einzelbetrieb bzw. Standalone-Betrieb bezeichnet.

Im Einzelbetrieb nutzt die Inneneinheit ausschließlich den Zuheizler zum Heizen und für die Warmwasserbereitung.



Wenn die Inneneinheit und die Heizungsanlage vor dem Anschließen der Wärmepumpe befüllt werden sollen, den Wärmeträgerein- und -ausgang zur bzw. von der Wärmepumpe miteinander verbinden, um die Zirkulation sicherzustellen.

- ▶ Alle ggf. vorhandenen Absperrventile im Wärmeträgerkreis öffnen.

Bei Inbetriebnahme im Einzelbetrieb:

- ▶ Im Servicemenü **Wärmepumpe** die Option **Betrieb ohne Wärmepumpe** einstellen (→ Handbuch der Bedieneinheit).

6.5 Funktionstest



Der Kompressor wird vor dem Starten vorgewärmt. Dies kann je nach Außenlufttemperatur bis zu 2 Stunden dauern. Startvoraussetzung ist, dass der Wert am Temperaturfühler des Kompressors (TR1) 10 K höher ist als am Temperaturfühler am Zuluftdurchlass (TL2). Die Temperaturen werden im Diagnosemenü der Bedieneinheit angezeigt.

- ▶ Aktive Komponenten der Anlage testen.
- ▶ Kontrollieren, ob die Startbedingung für die Wärmepumpe erfüllt ist.
- ▶ Kontrollieren, ob eine Heiz- oder Warmwasseranforderung vorliegt.

-oder-

- ▶ Warmwasser entnehmen oder Heizkurve erhöhen, um eine Anforderung zu erzeugen (→ Anleitung der Bedieneinheit).
- ▶ Kontrollieren, ob die Wärmepumpe startet.
- ▶ Sicherstellen, dass keine aktuellen Alarme vorliegen.

-oder-

- ▶ Störungen beheben.
- ▶ Betriebstemperaturen kontrollieren (→ Anleitung der Bedieneinheit).

6.5.1 Überhitzungsschutz (UHS)

Der Überhitzungsschutz löst aus, wenn die Temperatur des elektrischen Zuheizlers 95 °C überschreitet.

- ▶ Sicherstellen, dass der Partikelfilter nicht verstopft ist und der Durchfluss durch Wärmepumpe und Heizungsanlage ungehindert erfolgt.

- ▶ Anlagendruck kontrollieren.
- ▶ Heizungs- und Warmwassereinstellungen kontrollieren.
- ▶ Überhitzungsschutz zurücksetzen. Dafür die Taste auf der Unterseite des Anschlusskastens drücken.

7 Bedienung



WARNUNG:



Sachschäden durch Frosteinwirkung!

Die Heizung bzw. der Zuheizler können durch Frost zerstört werden.

- ▶ Die Inneneinheit nicht starten, wenn die Gefahr besteht, dass Heizung bzw. Zuheizler eingefroren sind.

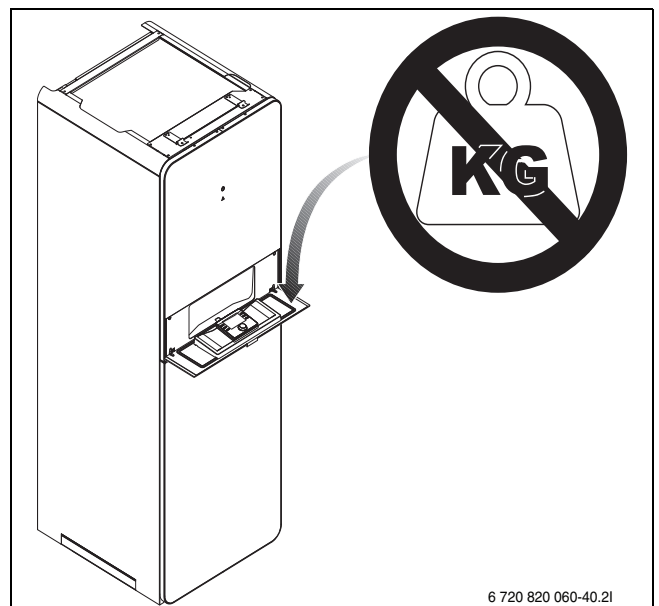
7.1 Status- und Alarmleuchte

Die Inneneinheit verfügt über eine Status- und eine Alarmleuchte.

	<p>Statusleuchte (weiß)</p>	<ul style="list-style-type: none"> ▶ Leuchtet, wenn die Wärmepumpe in Betrieb ist. ▶ Leuchtet während der Abtauung. ▶ Blinkt langsam, wenn nur der Zuheizler in Betrieb ist. ▶ Ist aus, wenn keine Energiequelle aktiv ist. ▶ Leuchtet beim Start ungefähr 10 Sekunden lang.
	<p>Alarmlampe (rot)</p>	<ul style="list-style-type: none"> ▶ Leuchtet, wenn ein aktiver Alarm vorliegt.

Tab. 6 Status- und Alarmleuchte

Die Bedieneinheit befindet sich hinter der Klappe der Inneneinheit.



6 720 820 060-40.2I

8 Wartung



GEFAHR:

Stromschlaggefahr!

- ▶ Vor Arbeiten an der Elektrik muss die Hauptstromversorgung ausgeschaltet werden.

HINWEIS:

Verformungen durch Wärme!

Bei zu hohen Temperaturen verformt sich der Dämmstoff (EPP) in der Inneneinheit.

- ▶ Bei Lötarbeiten in der Wärmepumpe den Dämmstoff mit Hitzeschutztuch oder feuchtem Lappen schützen.

- ▶ Nur Originalersatzteile verwenden!
- ▶ Ersatzteile anhand der Ersatzteilliste bestellen.
- ▶ Ausgebaute Dichtungen und O-Ringe durch Neuteile ersetzen.

Bei einer Inspektion müssen die nachfolgend beschriebenen Tätigkeiten durchgeführt werden.

Aktivierten Alarm anzeigen

- ▶ Alarmprotokoll kontrollieren (→ Anleitung für das Steuergerät).

Funktionstest

- ▶ Funktionstest durchführen (→ Kap. 6.5).

8.1 Partikelfilter

Der Filter verhindert, dass Partikel und Verunreinigungen in die Wärmepumpe gelangen. Mit der Zeit kann der Filter verstopfen und muss gereinigt werden.



Zum Reinigen des Filters muss die Anlage nicht entleert werden. Filter und Absperrventil sind integriert.

Siebreinigung

- ▶ Ventil schließen (1).
- ▶ Kappe (mit der Hand) abschrauben (2).
- ▶ Sieb entnehmen und unter fließendem Wasser oder mit Druckluft reinigen.
- ▶ Sieb wieder montieren. Für eine richtige Montage darauf achten, dass die Führungsnasen in die Aussparungen am Ventil passen.

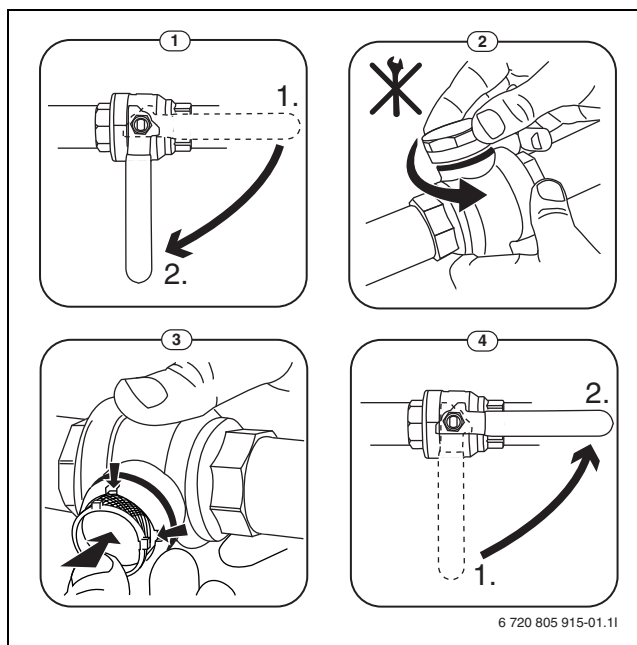


Bild 18 Siebreinigung

- ▶ Kappe wieder anschrauben (handfest anziehen).
- ▶ Ventil öffnen (4).

Magnetitanzeige kontrollieren

Nach Installation und Start die Magnetitanzeige in kürzeren Abständen kontrollieren. Wenn der Magnetstab im Partikelfilter stark magnetisch verschmutzt ist und dieser Schmutz häufige Alarmer wegen eines mangelhaften Durchflusses verursacht (z. B. geringer oder schlechter Durchfluss, hoher Vorlauf oder HP-Alarm), einen Magnetitabscheider (siehe Zubehörliste) installieren, um häufiges Entleeren der Einheit zu vermeiden. Ein Abscheider verlängert außerdem die Lebensdauer der Komponenten sowohl in der Wärmepumpe als auch in der übrigen Heizungsanlage.

8.2 Komponentenaustausch

Wenn ein Komponentenaustausch vorgesehen ist, für den die Inneneinheit entleert und wieder befüllt werden muss, folgende Schritte ausführen:

1. Wärmepumpe und Inneneinheit stromlos schalten.
2. Sicherstellen, dass das automatische Entlüftungsventil VL1 offen ist.
3. Ventile zur Heizungsanlage schließen; Partikelfilter SC1 und VC3.
4. Einen Schlauch an das Entleerventil VA0 anschließen, das andere Ende in einen Ablauf leiten. Ventil öffnen.
5. Warten, bis kein Wasser mehr in den Ablauf fließt.
6. Bauteile austauschen.
7. Einfüllventil VW2 öffnen und Wasser in das zur Wärmepumpe führende Rohr einfüllen.
8. Befüllvorgang fortsetzen, bis am Abfluss nur noch Wasser aus dem Schlauch austritt und die Wärmepumpe keine Luftblasen mehr enthält.
9. Entleerventil VA0 schließen und Anlage weiter befüllen, bis am Manometer GC1 2 bar angezeigt werden.
10. Einfüllventil VW2 schließen.
11. Spannungsversorgung von Wärmepumpe und Inneneinheit herstellen.
12. Sicherstellen, dass die Umwälzpumpe PC1 läuft.
13. Kontakt PC0 PWM von Umwälzpumpe PC0 abziehen, sodass diese mit maximaler Drehzahl läuft.
14. An der Bedieneinheit nur den Zuheizer aktivieren.
15. Der Druck muss 10 Minuten lang gleich bleiben. Erst dann an der Bedieneinheit nur den Zuheizer deaktivieren.
16. Kontakt PC0 PWM an Umwälzpumpe anschließen.

- 17. Partikelfilter SC1 reinigen.
- 18. Ventile VC3 und SC1 zur Heizungsanlage öffnen.
- 19. Druck am Manometer GC1 überprüfen, bei einem Druck von weniger als 2 bar durch das Einfüllventil VW2 nachfüllen.

9 Installation des Zubehörs

9.1 EMS-BUS für Zubehör

Für Zubehör, das an den EMS-BUS angeschlossen wird, gilt Folgendes (siehe auch Installationsanleitung zum jeweiligen Zubehör):

- ▶ Wenn mehrere BUS-Einheiten installiert sind, müssen diese untereinander einen Mindestabstand von 100 mm haben.
- ▶ Wenn mehrere BUS-Einheiten installiert sind, diese in Reihe oder sternförmig anschließen.
- ▶ Kabel mit einem Mindestquerschnitt von 0,5 mm² verwenden.
- ▶ Bei induktiven äußeren Einflüssen (z. B. von PV-Anlagen) abgeschirmte Kabel verwenden. Den Schirm nur einseitig gegen das Gehäuse erden.
- ▶ Kabel am Installationsmodul an Klemme EMS-BUS anschließen.

Wenn an der EMS-Klemme bereits eine Komponente angeschlossen ist, den Anschluss gemäß Abb. 19 an derselben Klemme parallel vornehmen.

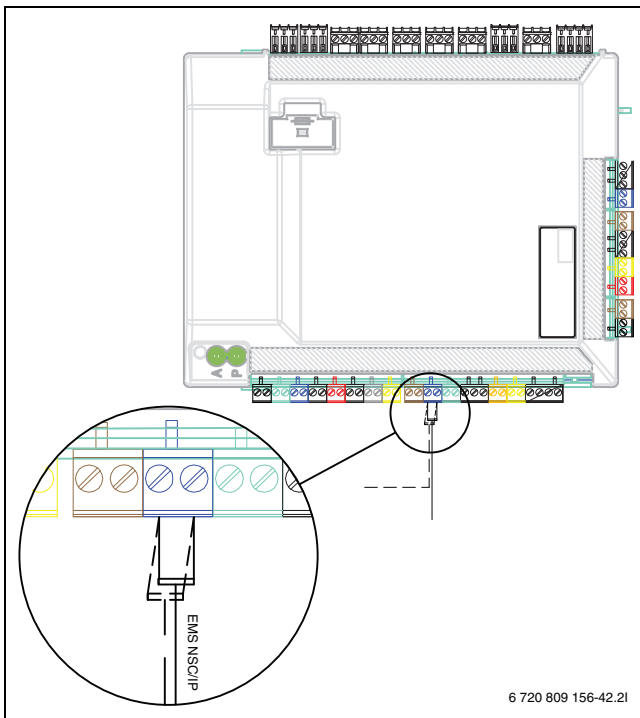


Bild 19 EMS-Anschluss am Installationsmodul

9.2 Externe Anschlüsse



Max. Last an den Relaisausgängen: 2 A, $\cos\varphi > 0,4$. Bei höherer Belastung ist die Montage eines Zwischenrelais erforderlich.

- Ausgang VCO schaltet beim Umschalten zwischen Heiz- und Warmwasserbetrieb und wird verwendet, wenn ein Pufferspeicher installiert ist.

- Relaisausgang PK2 ist im Kühlbetrieb aktiv. Mögliche Einsatzbereiche:
 - Wechsel zwischen Kühlung/Heizung für Gebläsekonvektoren. Das Steuergerät des Gebläsekonvektors muss die entsprechende Funktion aufweisen.
 - Pumpenregelung in einem separaten Kreis, der ausschließlich für den Kühlbetrieb vorgesehen ist.
 - Regelung von Fußboden-Heizkreisen in Feuchträumen.
 - Wenn die Einstellung "PC1 im WW-Betrieb abschalten" auf "Nein" gesetzt wurde, schaltet PK2 auch bei der Abtauung. Diese Funktion dient als Zugrückschlagklappe für Gebläsekonvektoren.

9.3 Sicherheitstemperaturbegrenzer

In einigen Ländern ist in den Fußbodenheizkreisen ein Sicherheitstemperaturbegrenzer vorgeschrieben. Der Sicherheitstemperaturbegrenzer wird am Installationsmodul an den externen Eingang 1–3 angeschlossen (→ Abb. 29). Funktion für externen Eingang einstellen (→ Anleitung für Steuergerät).

9.4 Raumregler



Wenn der Raumregler nach der Inbetriebnahme der Anlage installiert wird, muss er im Inbetriebnahmemenü als Bedieneinheit für Heizkreis 1 eingestellt werden (→ Reglerhandbuch).

- ▶ Raumregler laut Anleitung für den Raumregler montieren.
- ▶ Vor der Inbetriebnahme der Anlage Raumregler als Fernbedienung "Fb" einstellen (→ Handbuch des Raumreglers).
- ▶ Vor der Inbetriebnahme der Anlage am Raumregler ggf. die Heizkreiseinstellung vornehmen (→ Handbuch des Raumreglers).
- ▶ Bei der Inbetriebnahme der Anlage angeben, dass ein Raumregler als Bedieneinheit für Heizkreis 1 installiert ist (→ Reglerhandbuch).
- ▶ Einstellungen der Raumtemperatur entsprechend dem Reglerhandbuch vornehmen.

9.5 Mehrere Heizkreise (mit Mischermodule)

Mit dem Regler kann in der Werkseinstellung ein Heizkreis ohne Mischer geregelt werden. Wenn weitere Kreise installiert werden sollen, ist für jeden ein Mischermodule erforderlich.

- ▶ Mischermodule, Mischer, Umwälzpumpe und sonstige Komponenten entsprechend der gewählten Anlagenlösung installieren.
- ▶ Vor der Inbetriebnahme der Anlage am Mischermodule ggf. die Heizkreiseinstellung vornehmen (→ Anleitung des Mischermoduls).
- ▶ Einstellungen für mehrere Heizkreise entsprechend dem Reglerhandbuch vornehmen.

9.6 Zirkulationspumpe PW2

Zirkulationspumpe PW2 wird an das Installationsmodul angeschlossen. Die Einstellungen für den Betrieb werden an der Bedieneinheit vorgenommen (→ Anleitung der Bedieneinheit).

9.7 Installation mit nicht-kondensierendem Kühlbetrieb



Eine Voraussetzung für den Kühlbetrieb ist die Installation von Raumreglern.



Die Installation eines Raumreglers mit integriertem Feuchtefühler erhöht die Sicherheit des Kühlbetriebs, da die Vorlauftemperatur in diesem Fall automatisch über die Bedieneinheit entsprechend dem jeweils aktuellen Taupunkt geregelt wird.

- ▶ Alle Rohre und Anschlüsse zum Schutz vor Kondensation dämmen.
- ▶ Raumregler installieren (→ Anleitung zum jeweiligen Raumregler).
- ▶ Feuchtfühler montieren.
- ▶ Notwendige Einstellungen für den Kühlbetrieb im Servicemenü vornehmen, Abschnitt **Heizkreiseinstellungen** (→ Anleitung der Bedieneinheit).
 - **Kühlung** oder **Heizung und Kühlung** auswählen.
 - Eventuell Einschalttemperatur, Einschaltverzögerung, Differenz zwischen Raumtemperatur und Taupunkt und Mindestvorlauf-temperatur einstellen.
- ▶ Fußboden-Heizkreise in Feuchträumen (z. B. Bad und Küche) abschalten, ggf. über Relaisausgang PK2 steuern.

9.8 Feuchtfühler montieren

HINWEIS:

Sachschäden durch Feuchtigkeit!

Ein Kühlbetrieb unterhalb des Taupunkts führt zum Niederschlag von Feuchtigkeit auf angrenzenden Materialien (Fußboden).

- ▶ Fußbodenheizungen nicht für den Kühlbetrieb unterhalb des Taupunkts betreiben.
- ▶ Vorlauftemperatur korrekt einstellen.

Feuchtfühler werden an den Rohren der Heizungsanlage montiert und senden ein Signal an die Bedieneinheit, sobald sie eine Kondensatbildung feststellen. Montageanweisungen liegen den Fühlern bei.

Die Bedieneinheit schaltet den Kühlbetrieb ab, sobald sie ein Signal von den Feuchtfühlern erhält. Kondensat bildet sich im Kühlbetrieb, wenn die Temperatur der Heizungsanlage unter der jeweiligen Taupunkttemperatur liegt.

Der Taupunkt variiert in Abhängigkeit von der Temperatur und der Luftfeuchtigkeit. Je höher die Luftfeuchtigkeit, desto höher muss die Vorlauftemperatur sein, damit der Taupunkt überschritten wird und keine Kondensation eintritt.

9.9 Kondensierenden Kühlbetrieb mit Gebläsekonvektoren

HINWEIS:

Sachschäden durch Feuchtigkeit!

Wenn die Kondensationsisolation nicht vollständig ist, kann die Feuchtigkeit auf angrenzende Materialien übergreifen.

- ▶ Alle Rohre und Anschlüsse bis zum Gebläsekonvektor mit Kondensationsisolation versehen.
- ▶ Zum Isolieren ein für Kühlsysteme mit Kondensatbildung vorgesehene Material verwenden.
- ▶ Kondensatablauf an den Abfluss anschließen.
- ▶ Bei Kühlbetrieb unterhalb des Taupunkts keine Feuchtfühler verwenden.
- ▶ Bei Kühlbetrieb unterhalb des Taupunkts keine Raumregler mit integriertem Feuchtfühler verwenden.

Wenn ausschließlich Gebläsekonvektoren mit Ablauf und isolierten Rohren verwendet werden, kann die Vorlauftemperatur bis auf 7 °C heruntorgeregelt werden.

Die empfohlene niedrigste Vorlauftemperatur beträgt 10 °C bei einem stabilen Kühlbetrieb, bei dem der Frostschutz bei 5 °C aktiviert wird.

9.10 Installation mit solarer Heizungsunterstützung (nur AWMS)



WARNUNG:

Verbrühungsgefahr!

Bei solarer Heizungsunterstützung kann das Warmwasser auf über 60 °C erwärmt werden.

- ▶ Um Verbrühungen zu verhindern, thermostatischen Mischer oder ähnliche Komponente installieren.



Eine Voraussetzung für die Nutzung der solaren Unterstützung ist die Installation von Solarmodulen (Zubehör).



Die Solarschleife im Speicher ist für eine maximale Leistungszufuhr von 4,5 kW vorgesehen. Mit der integrierten Schleife ist nur eine Warmwasserbereitung möglich.

- ▶ Solarkollektoren installieren (→ Anleitung für Solarkollektoren).
- ▶ Alle Rohre und Anschlüsse dämmen.
- ▶ Temperaturfühler TS2 installieren (im Lieferumfang des Solarmoduls enthalten).
 - Dämmung am Solarsymbol (→ Abb. 20, [1]) aufschneiden. Darauf achten, dass das Kabel von Temperaturfühler TW1 nicht beschädigt wird!
 - Fühler TS2 in der Nähe von TW1 anbringen.
 - Fühler TS2 mit Aluminium- oder Armaflex-Klebeband befestigen.
- ▶ Solarmodul installieren (→ Anleitung für Solarmodul).
- ▶ Bei der Inbetriebnahme die Frage **Solaranlage installiert** mit **Ja** beantworten (→ Anleitung für Steuergerät).
- ▶ Notwendige Einstellungen für die Solaranlage vornehmen (→ Anleitung für Steuergerät).

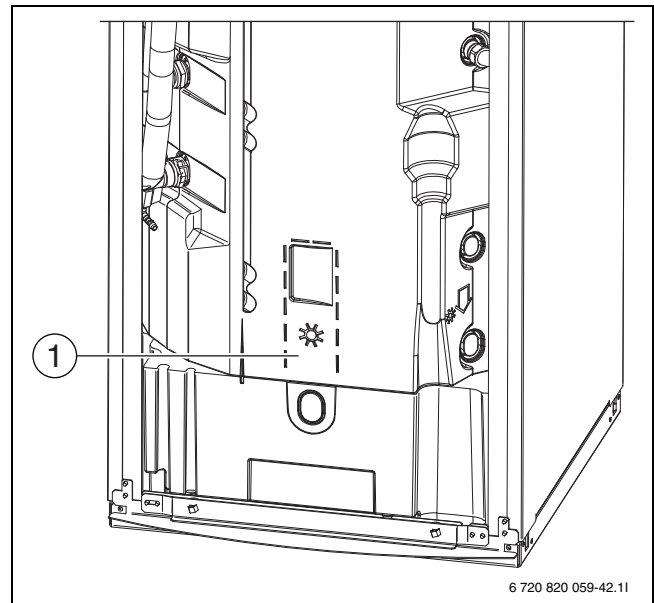


Bild 20 Anordnung von Temperaturfühler TW1 und ggf. TS2

- [1] Anordnung von Temperaturfühler TW1 und ggf. TS2 (Zubehör Solarmodelle)

9.11 Installation mit Pool

HINWEIS:

Gefahr von Betriebsstörungen!

Wenn der Pool-Mischer in der Anlage an einer falschen Stelle montiert wird, sind Betriebsstörungen möglich. Der Pool-Mischer darf nicht im Vorlauf montiert werden, wo er das Sicherheitsventil blockieren kann.

- ▶ Pool-Mischer im Rücklauf zur Inneneinheit montieren.
- ▶ T-Stück im Vorlauf von der Inneneinheit vor dem Bypass in der Sicherheitsgruppe montieren.
- ▶ Den Pool-Mischer nicht als Heizkreis in der Anlage montieren.



Eine Voraussetzung für die Nutzung der Pool-Heizung ist die Installation eines Pool-Moduls (Zubehör).

- ▶ Pool installieren (→ Pool-Anleitung).
- ▶ Pool-Mischer installieren.
- ▶ Alle Rohre und Anschlüsse isolieren.
- ▶ Pool-Modul installieren (→ Anleitung für das Pool-Modul). Hinweis: Die in der Anleitung beschriebene Anlagenlösung kann nicht verwendet werden.
- ▶ Laufzeit des Pool-Umschaltventils bei der Inbetriebnahme einstellen (→ Anleitung der Bedieneinheit).
- ▶ Notwendige Einstellungen für den Poolbetrieb vornehmen (→ Anleitung der Bedieneinheit).

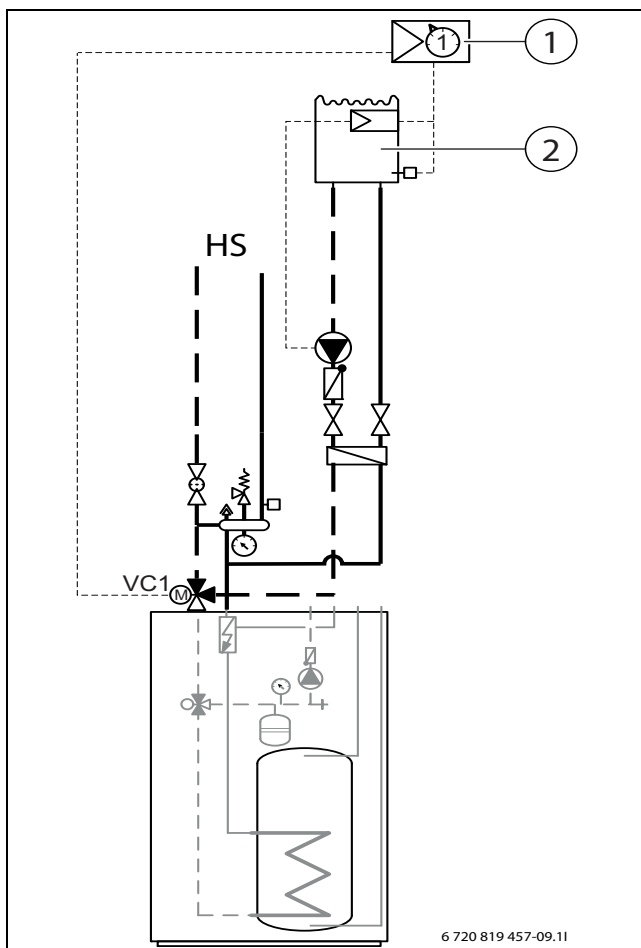


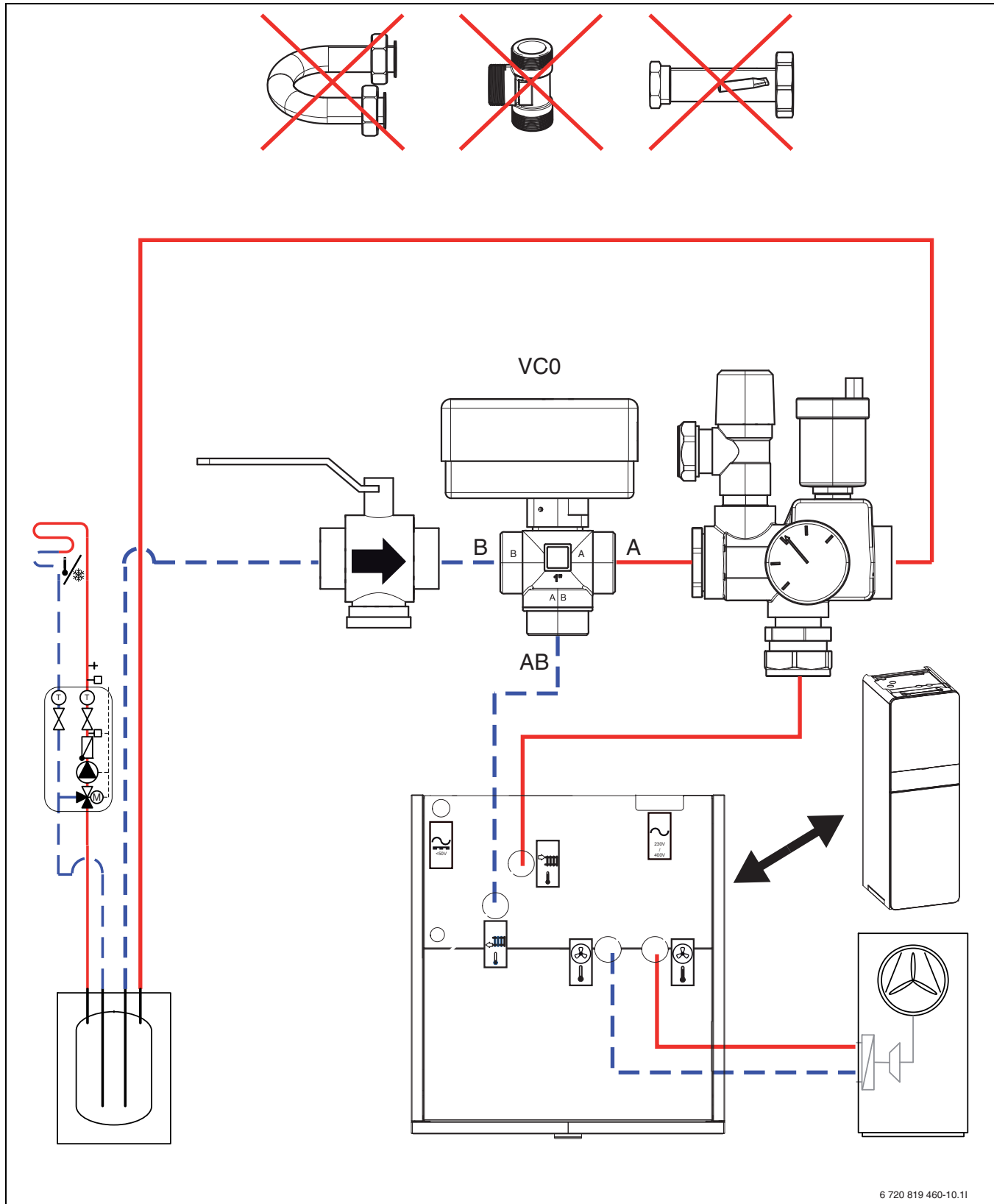
Bild 21 Beispieldarstellung für Pool-Installation

- [1] Pool-Modul
- [2] Pool
- [VC1] Pool-Umschaltventil
- [HS] Heizsystem

9.12 Installation mit Pufferspeicher



Wenn ein Pufferspeicher verwendet wird, muss das Umschaltventil VC0 entsprechend der Systemlösung installiert werden. Das Umschaltventil ersetzt das T-Stück in der Sicherheitsgruppe und wird am Installationsmodul an Klemme VC0 angeschlossen.



6 720 819 460-10.11

Bild 22 Installation mit Pufferspeicher

9.13 IP-Modul



Das IP-Modul ist in einigen Produkten serienmäßig installiert und kann in anderen als Zubehör nachgerüstet werden.



Zur Nutzung des vollen Funktionsumfangs sind ein Internetzugang und ein Router mit einem freien RJ45-Ausgang erforderlich. Hierdurch können zusätzliche Kosten entstehen. Zur Steuerung der Anlage mittels Mobiltelefon ist die App **Bosch EasyRemote** erforderlich.

Mit dem IP-Modul kann die Anlage über ein Mobilgerät gesteuert und überwacht werden. Das Modul dient als Schnittstelle zwischen Heizungsanlage und einem Netzwerk (LAN) und ermöglicht darüber hinaus die SmartGrid-Funktion.

Inbetriebnahme



Bei der Inbetriebnahme die Unterlagen zum Router beachten.

Der Router muss wie folgt eingestellt sein:

- DHCP aktiv
- Ports 5222 und 5223 dürfen nicht für ausgehende Kommunikation gesperrt sein.
- Freie IP-Adresse vorhanden
- An das Modul angepasste Adressfilterung (MAC-Filter).

Für die Inbetriebnahme des IP-Moduls bestehen folgende Möglichkeiten:

- Internet

Das IP-Modul bezieht automatisch eine IP-Adresse vom Router. In den Grundeinstellungen des Moduls sind der Name und die Adresse des Ziel-servers hinterlegt. Sobald eine Internetverbindung aufgebaut wurde, meldet sich das IP-Modul automatisch auf dem Bosch-Server an.

- LAN

Das Modul braucht nicht zwingend einen Internetzugang. Es kann auch in einem lokalen Netz verwendet werden. In diesem Fall kann jedoch nicht über Internet auf die Heizungsanlage zugegriffen werden, und die IP-Modulsoftware wird nicht automatisch aktualisiert.

- App **Bosch EasyRemote**

Beim ersten Starten der App werden Sie aufgefordert, den werkseitig voreingestellten Login-Namen und das Passwort einzugeben. Die Login-Daten sind auf dem Typschild des IP-Moduls aufgedruckt.

- SmartGrid

Mit SmartGrid kann die Inneneinheit mit der Strombörse kommunizieren und den Betrieb so anpassen, dass die Wärmepumpenleistung dann am höchsten ist, wenn der Strom am preisgünstigsten ist. Details zu SmartGrid finden Sie auf der Website des Produkts.



Bei einem Tausch des IP-Moduls gehen die Login-Daten verloren.

Für jedes IP-Modul gelten eigene Login-Daten.

- ▶ Login-Daten nach der Inbetriebnahme im entsprechenden Feld der Benutzeranleitung eintragen.
- ▶ Nach einem Austausch durch die Angaben des neuen IP-Moduls ersetzen.



Alternativ kann das Passwort am Steuergerät geändert werden.

Login-Daten für das IP-Modul

Herst.-

Nr.: _____

Login-Name: _____

Passwort: _____

Mac: _____

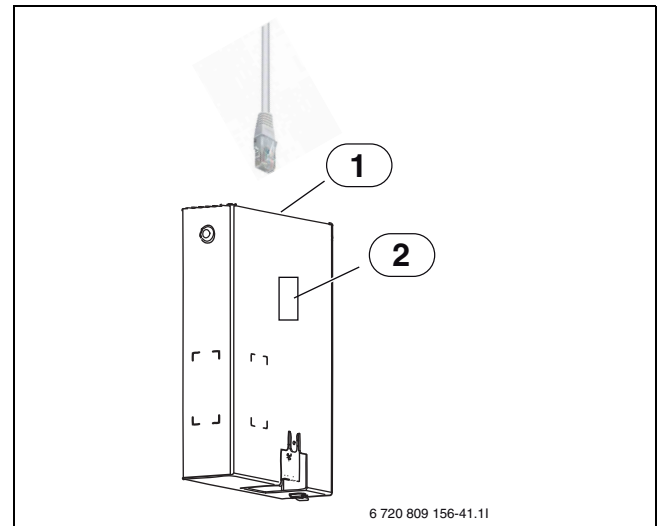


Bild 23 IP-Modul

[1] RJ45-Anschluss

[2] Typschild des IP-Moduls

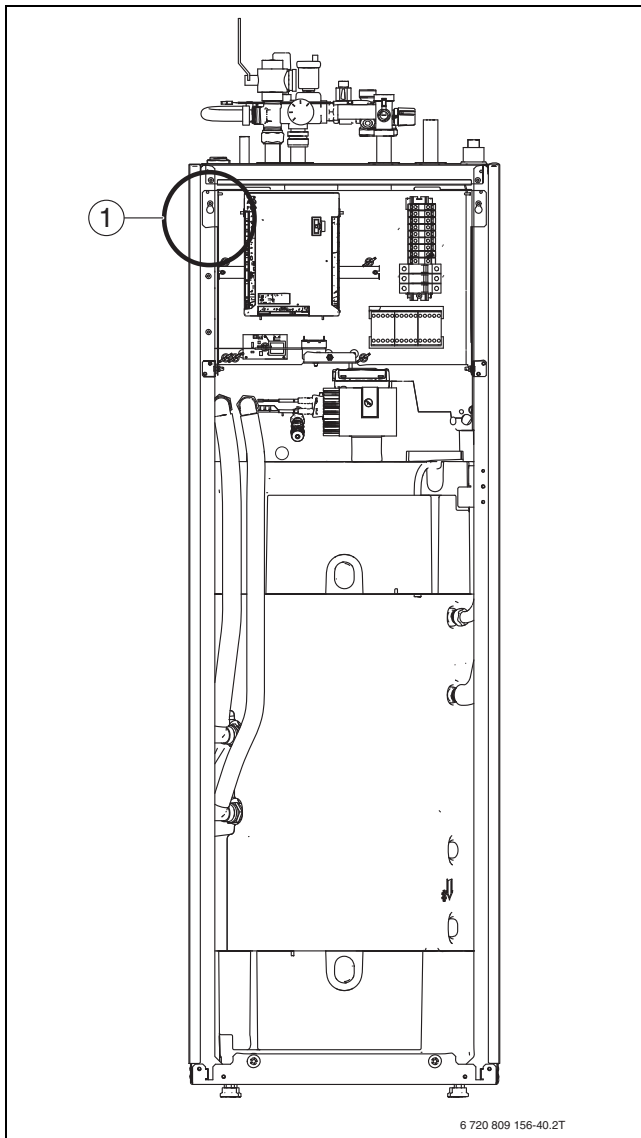


Bild 24 Montage des IP-Moduls

- [1] Anordnung des IP-Moduls. Schaltkasten nach vorn kippen und Netzkabel durch die Durchführung in der oberen Abdeckung führen.

10 Umweltschutz und Entsorgung

Umweltschutz ist ein Unternehmensgrundsatz der Bosch-Gruppe. Qualität der Erzeugnisse, Wirtschaftlichkeit und Umweltschutz sind für uns gleichrangige Ziele. Gesetze und Vorschriften zum Umweltschutz werden strikt eingehalten.

Zum Schutz der Umwelt setzen wir unter Berücksichtigung wirtschaftlicher Gesichtspunkte bestmögliche Technik und Materialien ein.

Verpackung


Bei der Verpackung sind wir an den länderspezifischen Verwertungssystemen beteiligt, die ein optimales Recycling gewährleisten.

Alle verwendeten Verpackungsmaterialien sind umweltverträglich und wiederverwertbar.

10.1 Elektro- und Elektronik-Altgeräte



Nicht mehr gebrauchsfähige Elektro- oder Elektronikgeräte müssen getrennt gesammelt und einer umweltgerechten Verwertung zugeführt werden (Europäische Richtlinie über Elektro- und Elektronik-Altgeräte).

 Nutzen Sie zur Entsorgung von Elektro- oder Elektronik-Altgeräten die länderspezifischen Rückgabe- und Sammel-systeme.

11 Technische Daten

11.1 Technische Daten

	Einheit	AWM 9	AWMS 9
Elektrische Daten			
Nennspannung	V	400 3N~, 50 Hz/230 1N~, 50 Hz	400 3N~, 50 Hz/230 1N~, 50 Hz
Sicherungsklasse gL/C	A	16 (3N~)/50 (1N~)	16 (3N~)/50 (1N~)
Elektrischer Zuheizer in Stufen	kW	2/4/6/9	2/4/6/9
Warmwasser			
Volumen des Warmwasserspeichers	l	190	184
Max. zulässiger Betriebsdruck im Warmwasserkreis	MPa	1	1
Anschluss (rostfrei)	mm	Ø 22	Ø 22
Material im Speicher	-	Edelstahl 1.4404	Edelstahl 1.4404
Heizsystem			
Nenndurchfluss	l/s	0,36	0,36
Extern verfügbarer Druck	kPa	1) ¹⁾	
Min./max. Betriebsdruck	kPa	50/250	50/250
Maximale Vorlauftemperatur, nur Zuheizer	°C	85	85
Anschluss (Cu) ²⁾	mm	Ø 28	Ø 28
Anschluss Wärmeträgermedium (Cu)	mm	Ø 28	Ø 28
Ausdehnungsgefäß	l	10	10
Wärmeträger			
Wärmeträgerpumpe PCO	-	Grundfos UPM2K 25-75 PWM	Grundfos UPM2K 25-75 PWM
Nenndurchfluss	l/s	0,4	0,4
Allgemein			
Abwasseranschluss	mm	Ø 32	Ø 32
Schutzart	IP	X1	X1
Abmessungen (Breite x Tiefe x Höhe)	mm	600 x 650 x 1800	600 x 650 x 1800
Gewicht ohne Verpackung	kg	145	150
Aufstellhöhe über Meeresspiegel	m	Bis 2000 m über NN	

1) Durchfluss und Restförderhöhe sind von der angeschlossenen Wärmepumpe abhängig, siehe dazu Anleitung der Wärmepumpe

2) Siehe Anschlüsse an der Sicherheitsgruppe

	Einheit	AWM 17	AWMS 17
Elektrische Daten			
Nennspannung	V	400 3N~, 50 Hz	400 3N~, 50 Hz
Sicherungsklasse gL/C	A	16	16
Elektrischer Zuheizer in Stufen	kW	2/4/6/9	2/4/6/9
Warmwasser			
Volumen des Warmwasserspeichers	l	190	184
Max. zulässiger Betriebsdruck im Warmwasserkreis	MPa	1	1
Anschluss (rostfrei)	mm	Ø 22	Ø 22
Material im Speicher	-	Edelstahl 1.4404	Edelstahl 1.4404
Heizsystem			
Nenndurchfluss	l/s	0,59	0,59
Extern verfügbarer Druck	kPa	1) ¹⁾	
Min./max. Betriebsdruck	kPa	50/250	50/250
Maximale Vorlauftemperatur, nur Zuheizer	°C	85	85
Anschluss (Cu) ²⁾	mm	Ø 28	Ø 28
Anschluss Wärmeträgermedium (Cu)	mm	Ø 28	Ø 28
Ausdehnungsgefäß	l	13,5	13,5
Wärmeträger			
Wärmeträgerpumpe PCO	-	Wilco Stratos Para 25/1-11 PWM	Wilco Stratos Para 25/1-11 PWM
Nenndurchfluss	l/s	0,6	0,6
Allgemein			
Abwasseranschluss	mm	Ø 32	Ø 32

	Einheit	AWM 17	AWMS 17
Schutzart	IP	X1	X1
Abmessungen (Breite x Tiefe x Höhe)	mm	600 x 650 x 1800	600 x 650 x 1800
Gewicht ohne Verpackung	kg	145	150
Aufstellhöhe über Meeresspiegel	m	Bis 2000 m über NN	

- 1) Durchfluss und Restförderhöhe sind von der angeschlossenen Wärmepumpe abhängig, siehe dazu Anleitung der Wärmepumpe
- 2) Siehe Anschlüsse an der Sicherheitsgruppe

11.2 Systemlösungen



Das Produkt darf nur entsprechend den offiziellen Systemlösungen des Herstellers installiert werden. Davon abweichende Systemlösungen sind nicht zulässig. Aus einer unzulässigen Installation resultierende Schäden und Probleme sind von der Haftung ausgeschlossen.



Detaillierte Systemlösungen finden Sie in den Planungsunterlagen des Produkts.

Wenn eine Frischwasserstation installiert wird, muss diese über eine eigene Steuerung verfügen.

Wenn ein Pufferspeicher verwendet wird, muss das Umschaltventil VCO entsprechend der Anlagenlösung installiert werden.

11.2.1 Erläuterungen zu den Systemlösungen

	Allgemein
SEC20	Installationsmodul in Wärmepumpenmodul integriert
HPC400/410	Regler
CR10	Raumregler (Zubehör)
PSW...	Pufferspeicher (Zubehör)
MD1/MK2	Feuchtigkeitfühler (Zubehör)
T1	Außentemperaturfühler
PW2	Zirkulationspumpe (Zubehör)
TW1	Warmwassertemperaturfühler
VCO	Umschaltventil (Zubehör)

	Heizkreis ohne Mischer
PC1	Heizkreispumpe
T0	Vorlauftemperaturfühler (in der Sicherheitsgruppe oder im Pufferspeicher)

	Gemischter Heizkreis
MM100	Mischermodul (Regler für Kreis)
PC1	Pumpe für Heizkreis 2
VC1	Mischer
TC1	Vorlauftemperaturfühler, Heizkreis 2, 3 ...
MC1	Thermisches Absperrventil, Heizkreis 2, 3 ...

11.2.2 Rückschlagventil im Heizkreis

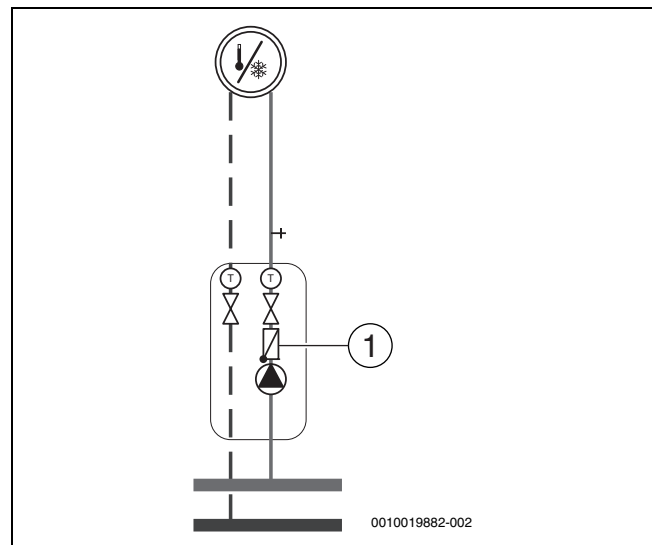
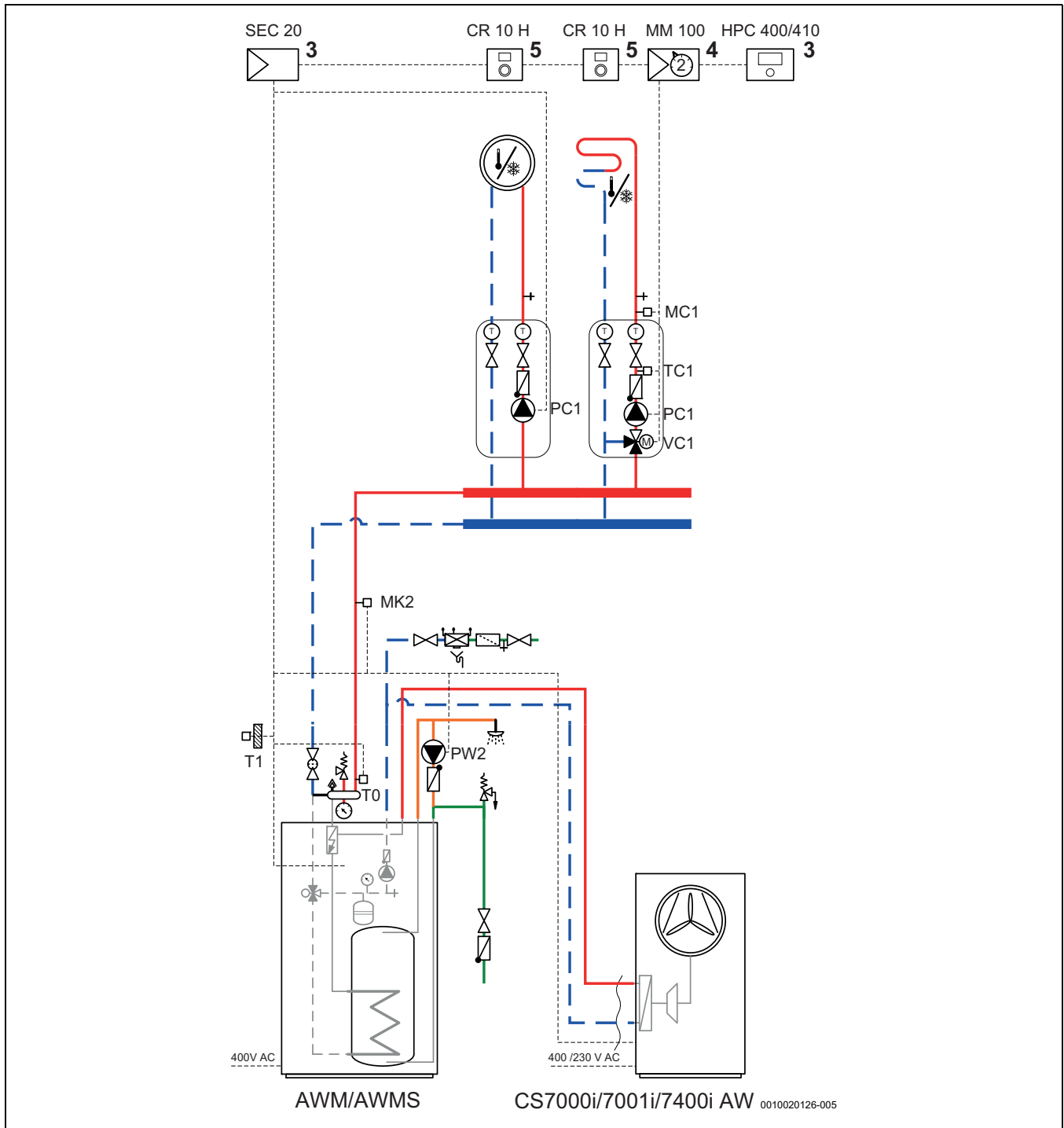


Bild 25 Heizkreis

[1] Rückschlagventil

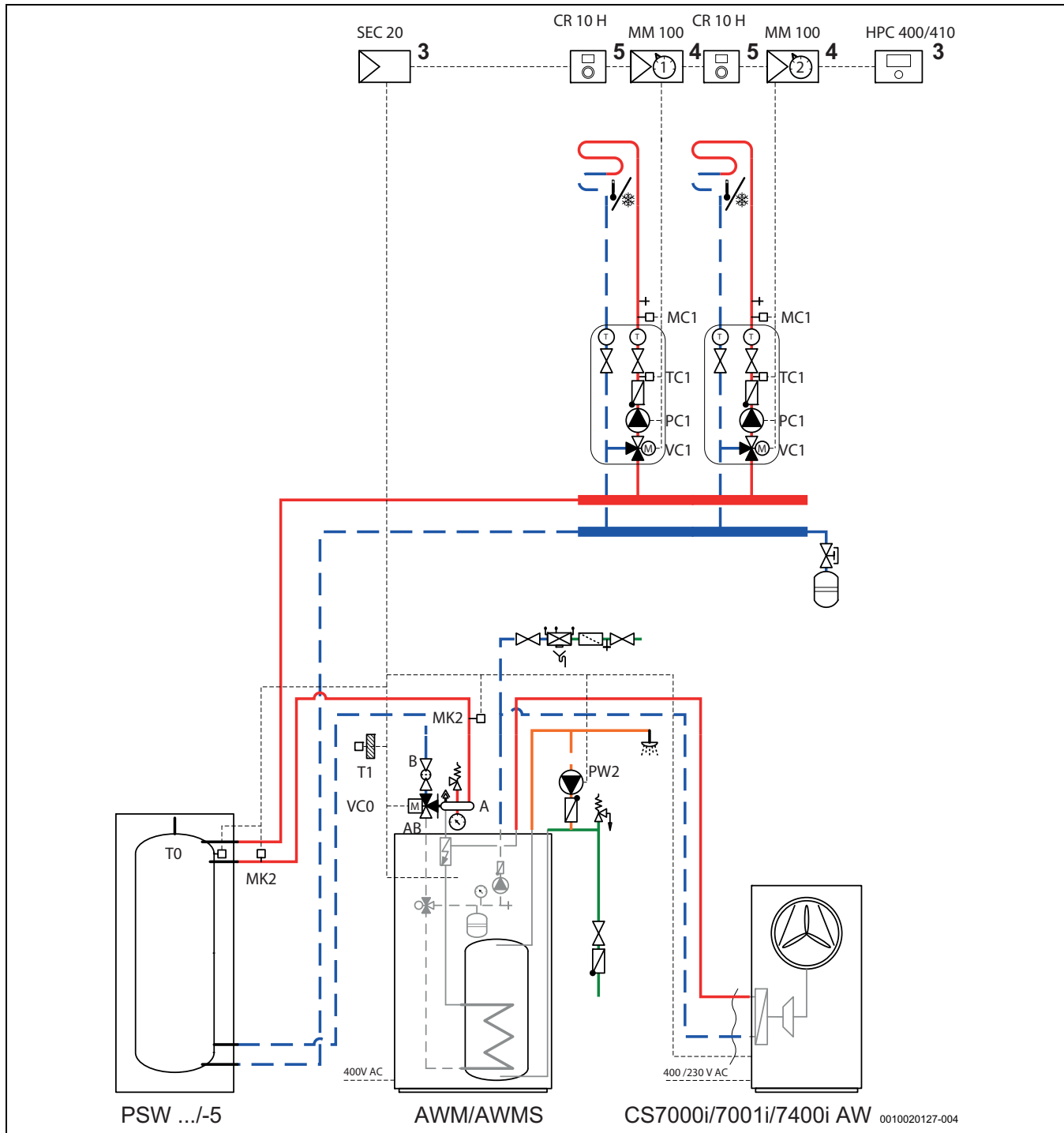
Um die Eigenzirkulation in der Heizungsanlage im Sommerbetrieb zu verhindern, ist in jedem Heizkreis ein Rückschlagventil erforderlich. Eigenzirkulation kann auftreten, wenn das Umschaltventil der Warmwasserleitung während der Warmwasserbereitung zur Heizungsanlage hin geöffnet ist.

11.2.3 Gemischter und ungemischter Heizkreis



- [3] In der Inneneinheit montiert.
- [4] Montage in der Inneneinheit oder an der Wand
- [5] Montage an der Wand

11.2.4 Gemischter und ungemischter Heizkreis mit Pufferspeicher



- [3] In der Inneneinheit montiert
- [4] Montage in der Inneneinheit oder an der Wand
- [5] Montage an der Wand








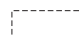


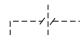

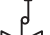

















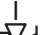





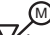
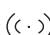

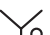







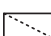


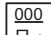









Zusätzliche Ausdehnungsgefäße in der Heizungsanlage werden vorrangig anhand des Fassungsvermögens des Pufferspeichers dimensioniert.

CS7000iAW/ CS7001iAW/ CS7400iAW	PSW			
	120-5	200-5	300-5	500-5
7	+	(+)	(+)	(+)
9	+	+	+	(+)

CS7000iAW/ CS7001iAW/ CS7400iAW	PSW			
	120-5	200-5	300-5	500-5
13	(+)	+	+	+
17	(+)	+	+	+

Tab. 7 Kombinationsmöglichkeiten:
+ Kombinierbar
(+) Kombinierbar, jedoch nicht empfohlen

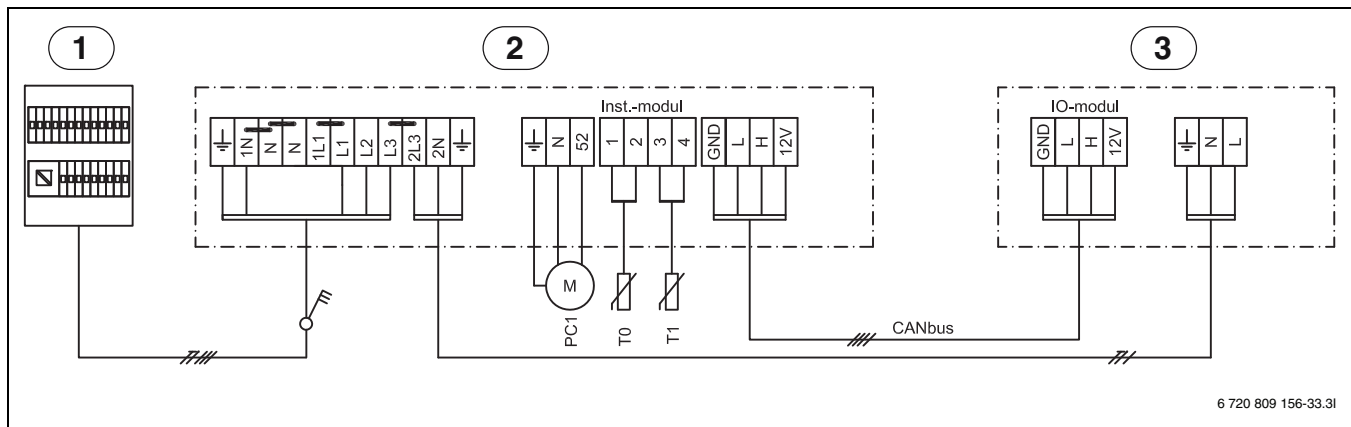
11.2.5 Symbolerklärung

Symbol	Bezeichnung	Symbol	Bezeichnung	Symbol	Bezeichnung
Rohrleitungen/Elektrische Leitungen					
	Vorlauf - Heizung/Solar		Rücklauf Sole		Warmwasserzirkulation
	Rücklauf - Heizung/Solar		Trinkwasser		Elektrische Verdrahtung
	Vorlauf Sole		Warmwasser		Elektrische Verdrahtung mit Unterbrechung
Stellglieder/Ventile/Temperaturfühler/Pumpen					
	Ventil		Differenzdruckregler		Pumpe
	Revisionsbypass		Sicherheitsventil		Rückschlagklappe
	Strangreguliertventil		Sicherheitsgruppe		Temperaturfühler/-wächter
	Überströmventil		3-Wege-Stellglied (mischen/verteilen)		Sicherheitstemperaturbegrenzer
	Filter-Absperrventil		Warmwassermischer, thermostatisch		Abgastemperaturfühler/-wächter
	Kappenventil		3-Wege-Stellglied (umschalten)		Abgastemperaturbegrenzer
	Ventil, motorisch gesteuert		3-Wege-Stellglied (umschalten, stromlos geschlossen zu II)		Außentemperaturfühler
	Ventil, thermisch gesteuert		3-Wege-Stellglied (umschalten, stromlos geschlossen zu A)		Funk-Außentemperaturfühler
	Absperrventil, magnetisch gesteuert		4-Wege-Stellglied		...Funk...
Diverses					
	Thermometer		Ablauftrichter mit Geruchsverschluss		Hydraulische Weiche mit Fühler
	Manometer		Systemtrennung nach EN1717		Wärmetauscher
	Füllen/Entleeren		Ausdehnungsgefäß mit Kappenventil		Volumenstrommesseinrichtung
	Wasserfilter		Magnetitabscheider		Auffangbehälter
	Wärmemengenzähler		Luftabscheider		Heizkreis
	Warmwasseraustritt		Automatischer Entlüfter		Fußboden-Heizkreis
	Relais		Kompensator		Hydraulische Weiche
	Elektro-Heizeinsatz				

Tab. 8 Hydraulische Symbole

11.3 Schaltplan

11.3.1 Anschlussplan für elektrischen Zuheizer mit 9 kW (Drehstrom), ODU 1N~.Werksausführung



6 720 809 156-33.3I

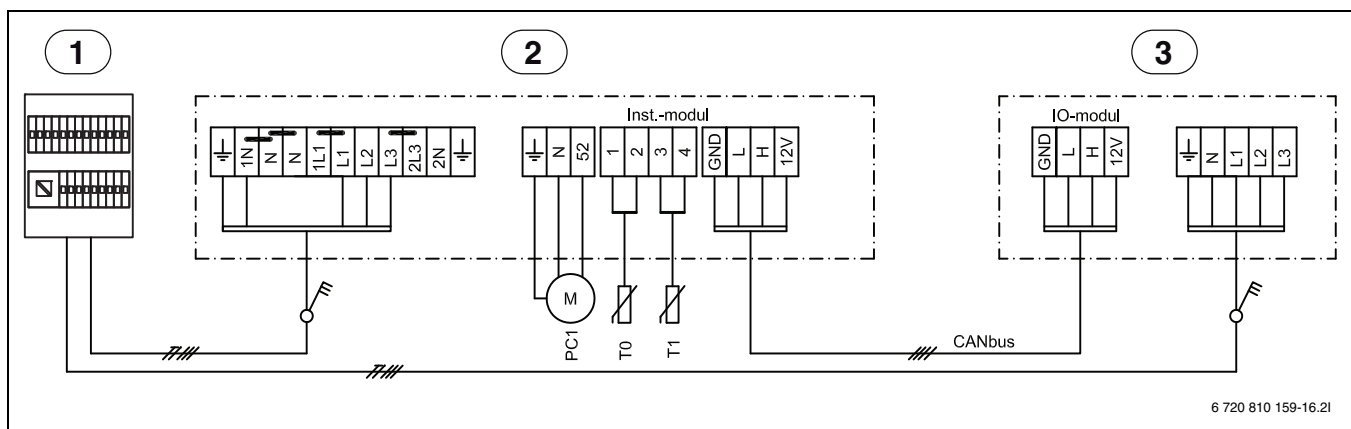
Bild 26 Anschlussplan 9 kW (Drehstrom)

- [1] Bauseitiger Hauptverteiler
- [2] Inneneinheit 9 kW, 400 V 3 N~ (Drehstrom)
- [3] Wärmepumpe 230 V 1N~, (Wechselstrom) (5/7/9)
- [PC1] Pumpe der Heizungsanlage
- [T0] Temperaturfühler Vorlauf
- [T1] Außentemperaturfühler



Elektrischer Zuheizer L1-L2, Wärmepumpe L3. Elektrischer Zuheizer L3 bei Wärmepumpenbetrieb gesperrt.

11.3.2 Anschlussplan für elektrischen Zuheizer mit 9 kW (Drehstrom), ODU 3N~



6 720 810 159-16.2I

Bild 27 Anschlussplan 9 kW (Drehstrom)

- [1] Bauseitiger Hauptverteiler
- [2] Inneneinheit 9 kW, 400 V 3N~ (Drehstrom)
- [3] Wärmepumpe 400 V 3N~, (Drehstrom) (13/17)
- [PC1] Pumpe der Heizungsanlage
- [T0] Temperaturfühler Vorlauf
- [T1] Außentemperaturfühler

11.3.3 Stromversorgung Inneneinheit 9 kW (Drehstrom) und Wärmepumpe

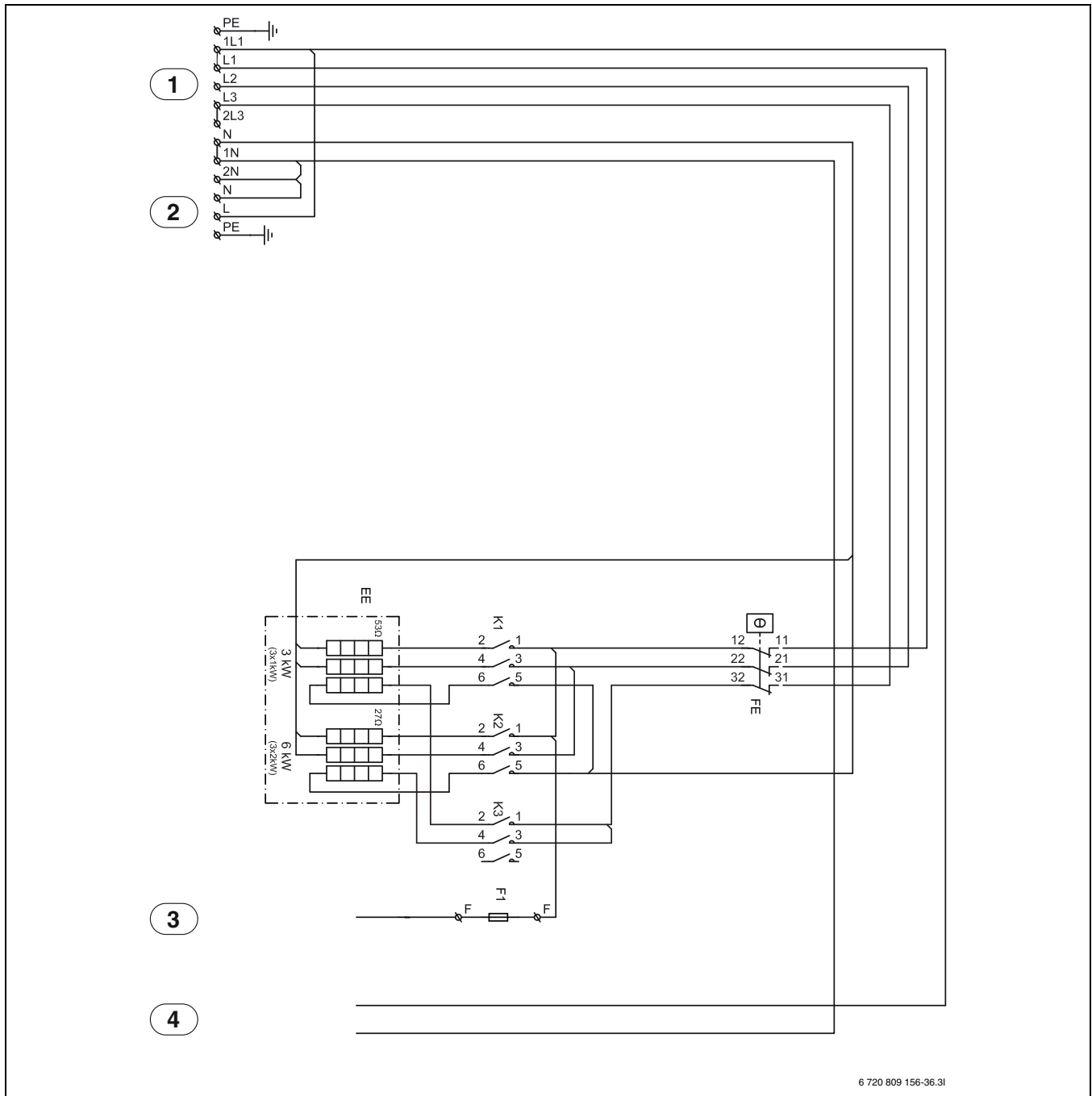


Bild 28 Stromversorgung Inneneinheit und Wärmepumpe

- [1] 400 V 3N~, Netzspannung
Anschluss: L1-L2-L3-1N-PE
- [2] Bedieneinheit: L-N-PE
Durchschleifen Wärmepumpe: 2L3-2N-PE
- [3] Alarmausgang elektrischer Zuheizer
- [4] 230 V (Wechselstrom), Spannungsversorgung Installationsmodul
- [EE] Elektrischer Zuheizer
- [FE] Überhitzungsschutz elektr. ZH
- [F1] Sicherung auf Klemme
- [K1] Schütz Zuheizerstufe 1
- [K2] Schütz Zuheizerstufe 2
- [K3] Schütz Zuheizerstufe 3



Elektrischer Zuheizer bei Kompressorbetrieb: 2-4-6 kW (K3 gesperrt).
Nur elektrischer Zuheizer, Kompressor aus: 3-6-9 kW



Wenn die Brücke zwischen N-1N entfernt wird (BBR):
Elektrischer Zuheizer bei Kompressorbetrieb: 1,5-3-4,5 kW (K3 gesperrt).
Nur elektrischer Zuheizer, Kompressor aus: 3-6-9 kW

11.3.4 Schaltplan Installationsmodul

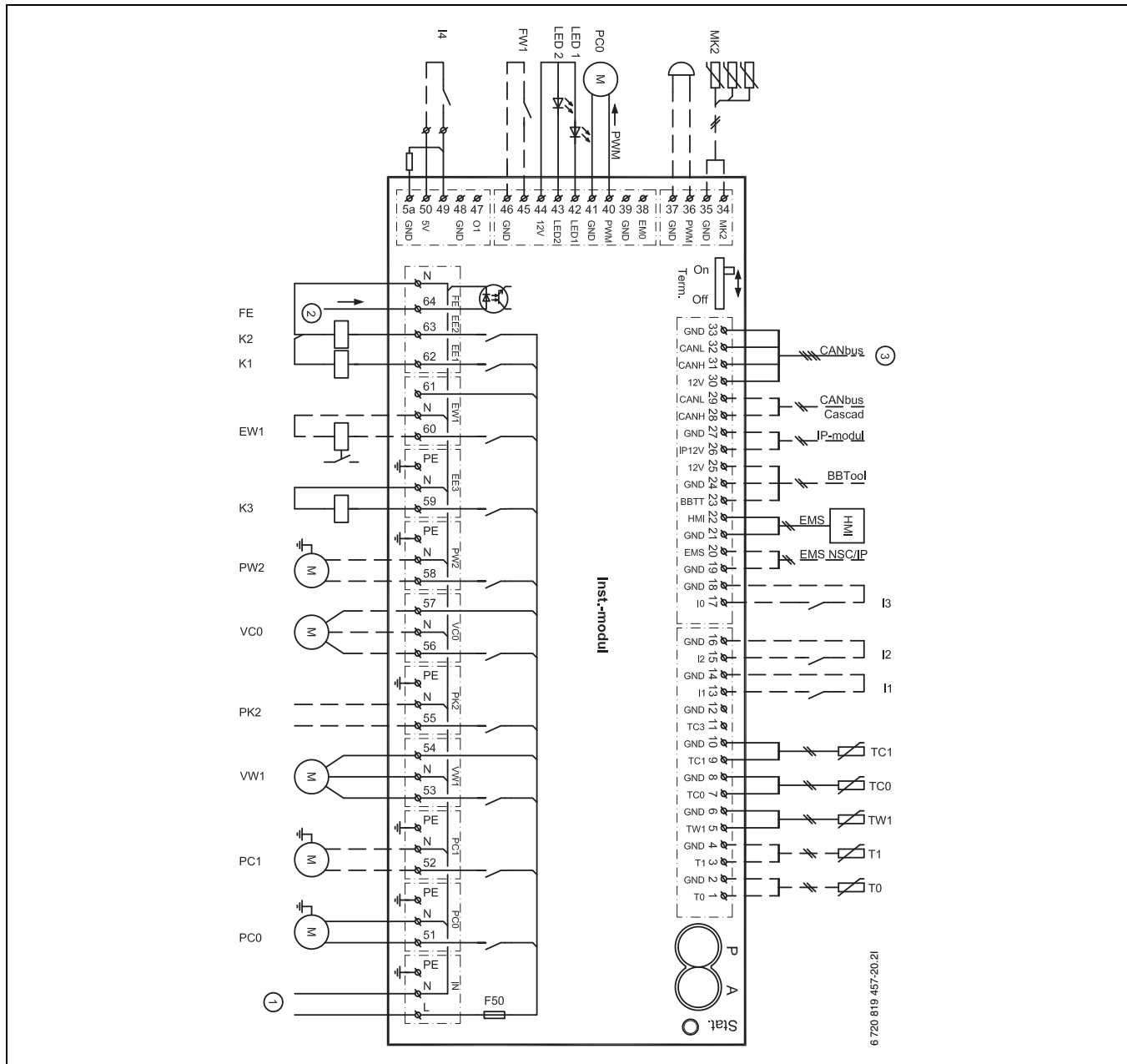


Bild 29 Schaltplan, Installationsmodul

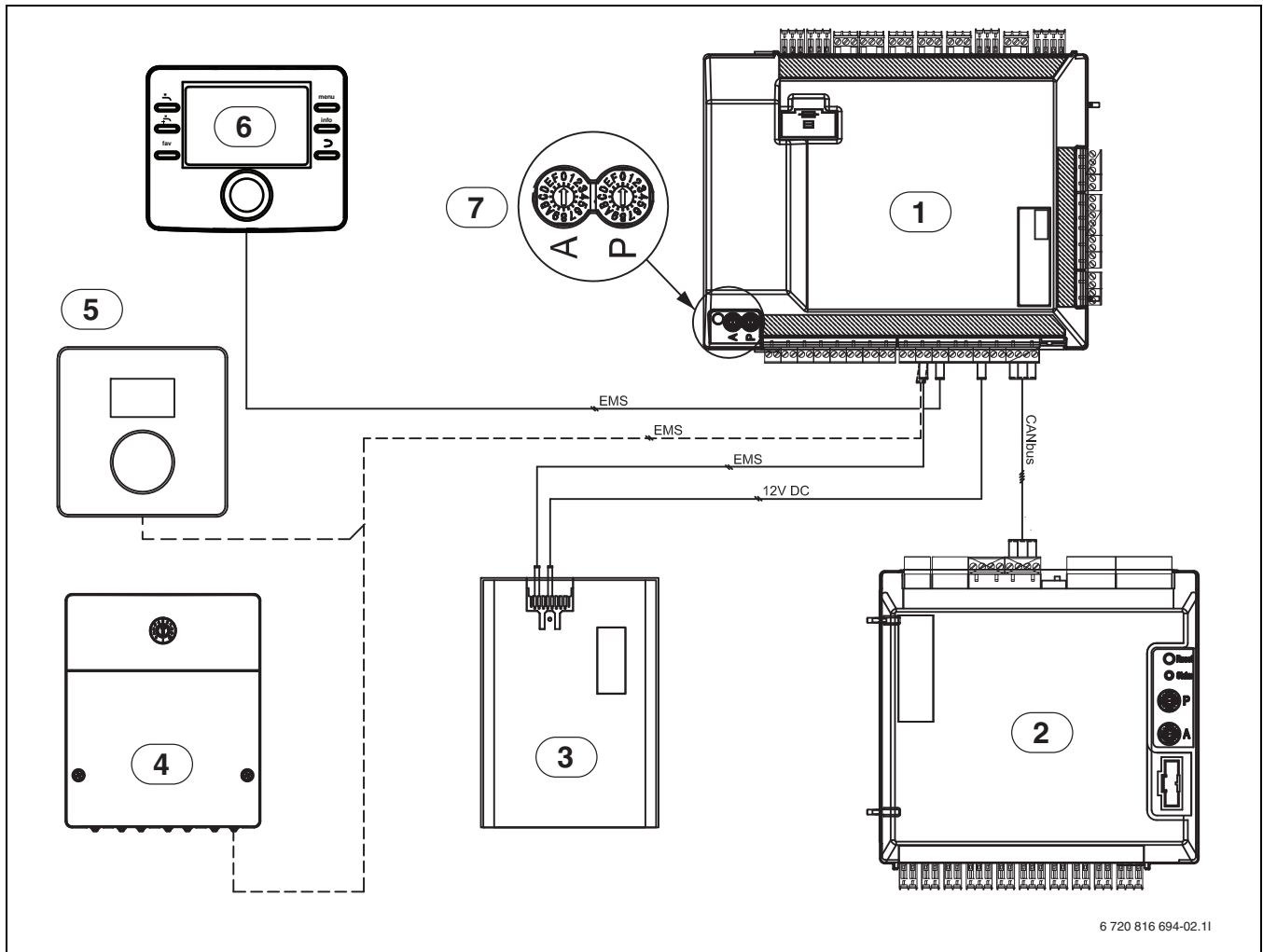
- [I1] Externer Eingang 1 (EVU)
- [I2] Externer Eingang 2
- [I3] Externer Eingang 3
- [I4] Externer Eingang 4 (SG)
- [LED1] Status
- [LED2] Alarm
- [MK2] Feuchtigkeitsfühler
- [PC0] Umwälzpumpe PWM-Signal
- [T0] Vorlauftemperaturfühler
- [T1] Außentemperaturfühler
- [TW1] Temperaturfühler Warmwasser
- [TC0] Temperaturfühler für Wärmeträgerrücklauf
- [TC1] Temperaturfühler für Wärmeträgervorlauf
- [EW1] Startsignal für elektrischen Zuheizter im Warmwasserspeicher (extern)
- [F50] Sicherung 6,3 A
- [FE] Überhitzungsschutzalarm ausgelöst
- [FW1] Schutzanode, 230 V (Zubehör)
- [K1] Schütz für elektrischen Zuheizter EE1
- [K2] Schütz für elektrischen Zuheizter EE2
- [K3] Schütz für elektrischen Zuheizter EE3
- [PC0] Wärmeträgerpumpe
- [PC1] Heizungspumpe der Heizungsanlage
- [PK2] Relais-Ausgang Kühlbetrieb, 230 V
- [PW2] Zirkulationspumpe Warmwasser
- [VC0] Umschaltventil Umwälzung
- [VW1] Umschaltventil Heizung/Warmwasser
- [1] Betriebsspannung, 230 V~
- [2] Störeingang elektrischer Zuheizter
- [4] CAN-BUS zur Wärmepumpe (I/O-Modul)



Maximallast am Relaisausgang PK2: 2 A, $\cos\varphi > 0,4$. Bei höherer Belastung Montage eines Zwischen-Relais.

— — — — —	Werkseitiger Anschluss
- - - - -	Anschluss bei Installation/Zubehör

11.3.5 CAN-BUS und EMS – Überblick



6 720 816 694-02.11

Bild 30 CAN-BUS und EMS – Überblick

- [1] Inneneinheit (Installationsmodul)
- [2] Wärmepumpe (I/O-Modul)
- [3] IP-Modul
- [4] Zubehör (zusätzlicher Heizkreis, Schwimmbad, Solar usw.)
- [5] Raumregler (Zubehör)
- [6] Regler
- [7] Adressierung mit elektr. Zuheizer mit 9 kW (Werkseinstellung AWM 9):
 A = 0, P = 1
 Adressierung mit elektr. Zuheizer mit 9 kW und großer Pumpe PCO (Werkseinstellung AWM 17)
 A = 0, P = B

—————	Werkseitiger Anschluss
- - - - -	Anschluss bei Installation/Zubehör

11.3.6 Anschlussalternativen für EMS-Bus

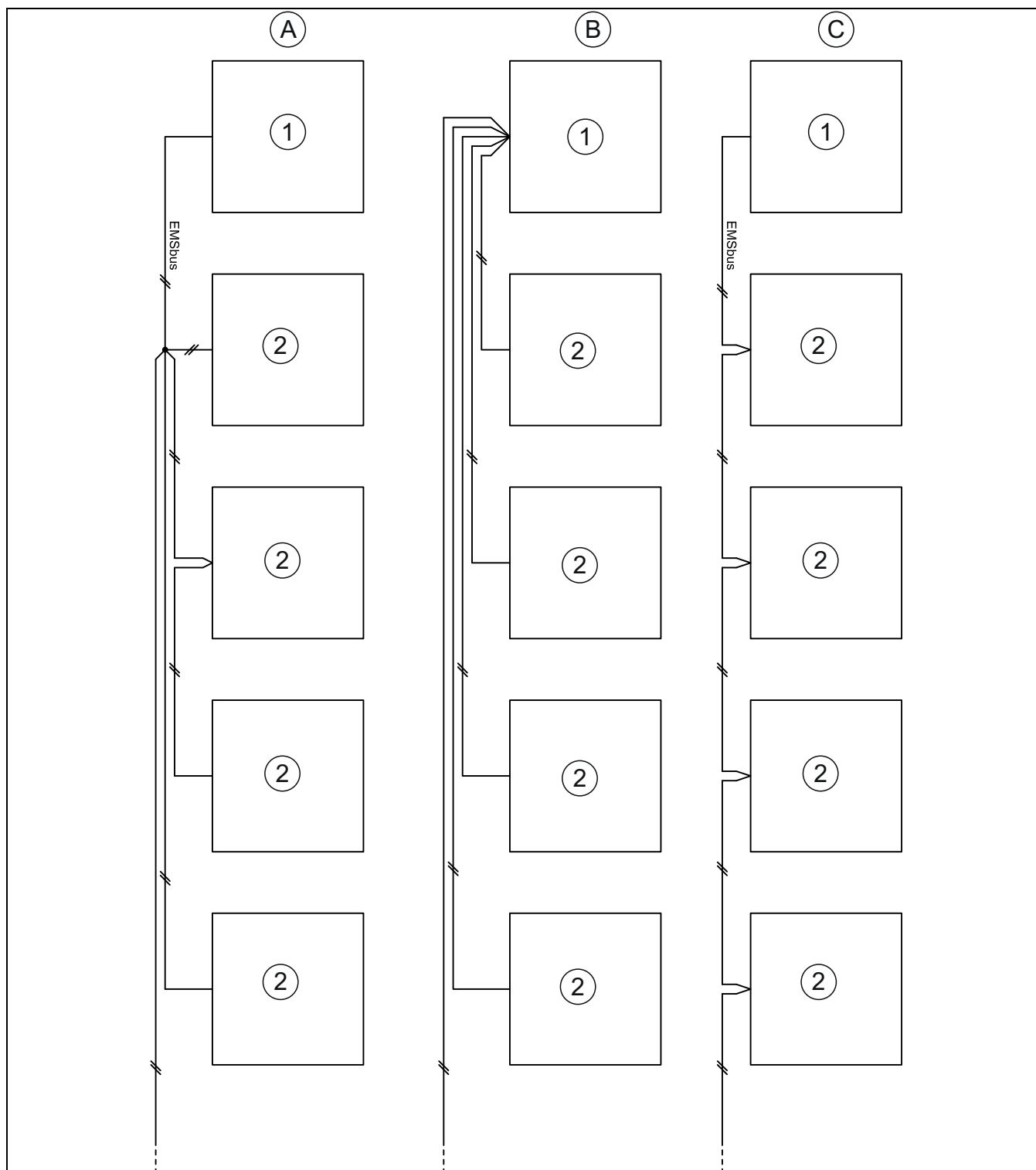


Bild 31 Anschlussalternativen für EMS-Bus

- [A] Sternschaltung und Reihenschaltung mit externer Anschlussdose
- [B] Sternschaltung
- [C] Reihenschaltung
- [1] Installationsleiterplatte
- [2] Zubehörmodule (Raumregler, Mischermodule, Solarmodule)

11.3.7 Messwerte von Temperaturfühlern

VORSICHT:

Personen- oder Sachschäden durch falsche Temperatur!

Wenn Fühler mit falschen Eigenschaften verwendet werden, sind zu hohe oder zu niedrige Temperaturen möglich.

- Sicherstellen, dass die verwendeten Temperaturfühler den angegebenen Werten entsprechen (siehe Tabellen unten).

°C	Ω	°C	Ω	°C	Ω	°C	Ω
20	12488	40	5331	60	2490	80	1256
25	10001	45	4327	65	2084	85	1070
30	8060	50	3605	70	1753	90	915
35	6536	55	2989	75	1480	-	-

Tab. 9 Fühler T0, TC0, TC1

°C	Ω	°C	Ω	°C	Ω	°C	Ω
20	14772	40	6653	60	3243	80	1704
25	11981	45	5523	65	2744	85	1464
30	9786	50	4608	70	2332	90	1262
35	8047	55	3856	75	1990	-	-

Tab. 10 Fühler TW1

°C	Ω	°C	Ω	°C	Ω
-40	154300	5	11900	50	1696
-35	111700	10	9330	55	1405
-30	81700	15	7370	60	1170
-25	60400	20	5870	65	980
-20	45100	25	4700	70	824
-15	33950	30	3790	75	696
-10	25800	35	3070	80	590
-5	19770	40	2510	85	503
0	15280	45	2055	90	430

Tab. 11 Fühler T1

11.3.8 Elektrischer Anschluss EVU und Smart Grid

Das EVU-Relais mit 3 Hauptkontakten und 1 Hilfskontakt muss entsprechend der Leistung des elektrischen Zuheizers dimensioniert sein. Das Relais muss vom Elektroinstallateur oder dem Spannungsversorgungsunternehmen geliefert werden. Die Bedieneinheit benötigt ein potential-freies Öffnen-/Schließ-Signal entsprechend den Einstellungen der Bedieneinheit. Bei aktivem EVU erscheint auf der Anzeige der Bedieneinheit ein entsprechendes Symbol.

Smart Grid

Die Wärmepumpe ist Smart Grid Ready. Eine EVU-Abschaltung ist ein Teil dieser Funktionalität.

Zusätzlich zum Anschluss für die EVU-Abschaltung ist ein zweiter Anschluss vom Hausanschlusskasten zur Wärmepumpe erforderlich, um die Smart Grid-Funktion zu nutzen.

Hinweis: Bitte kontaktieren Sie Ihren Energieversorger wenn Sie die smart Grid-Funktion verwenden möchten.

Die smart Grid-Funktion ist automatisch aktiviert, wenn der externe Eingang 1 für die EVU-Abschaltung konfiguriert ist.

Die Wärmepumpe arbeitet abhängig von den Signalen, die der Energieversorger über die zwei Smart Grid-Verbindungsleitungen übermittelt.

- Sie wird abgeschaltet gemäß Konfiguration EVU-Abschaltung 1/2/3.
- Sie arbeitet normal gemäß der Wärmeanforderungen aus dem Heizungssystem.
- Oder sie erhält einen Anlaufbefehl, um den Pufferspeicher zu laden. Eine Ladung kann jedoch nur erfolgen, wenn die Temperatur im Pufferspeicher unterhalb der Maximaltemperatur liegt. Andernfalls bleibt die Wärmepumpe aus.

Klemmenanschlüsse im Schaltkasten, elektrischer Zuheizer mit 9kW Drehstrom.

Siehe Anordnung der Brücken.

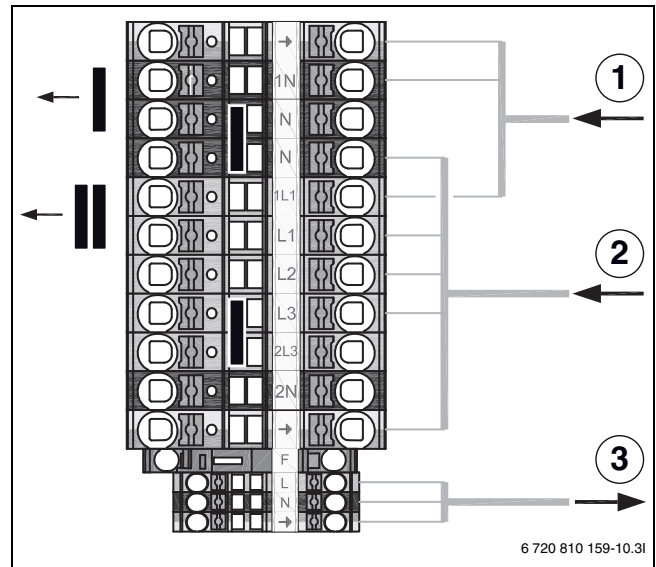


Bild 32 Klemmenanschlüsse und Anordnung der Brücken

- [1] 230V 1N~10A, Spannungsversorgung Bedieneinheit
- [2] 400V 3N~Max. 16A, Spannungsversorgung El. Zuheizer
- [3] 230V 1N~10A, Spannungsversorgung Regler Module (Zubehör)

i

Die Wärmepumpe verfügt über eine separate Spannungsversorgung über den Hausanschluss.

Anschlussplan für EVU/SG

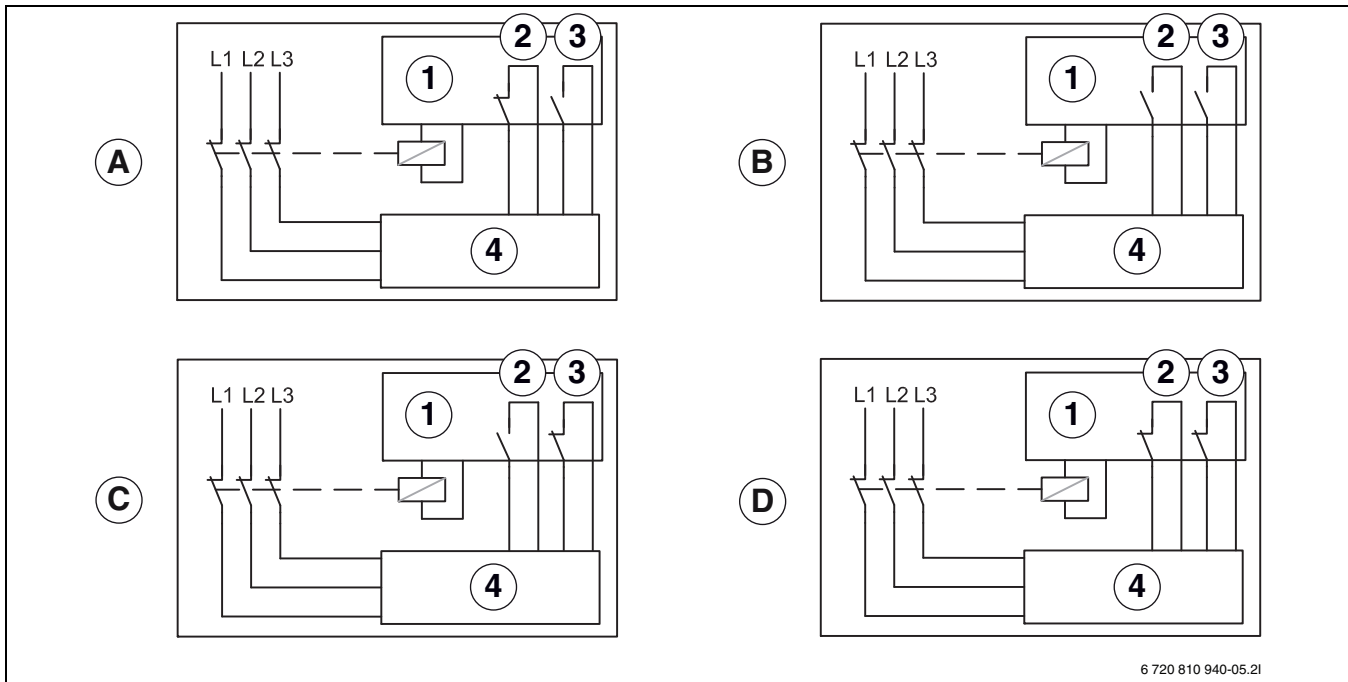
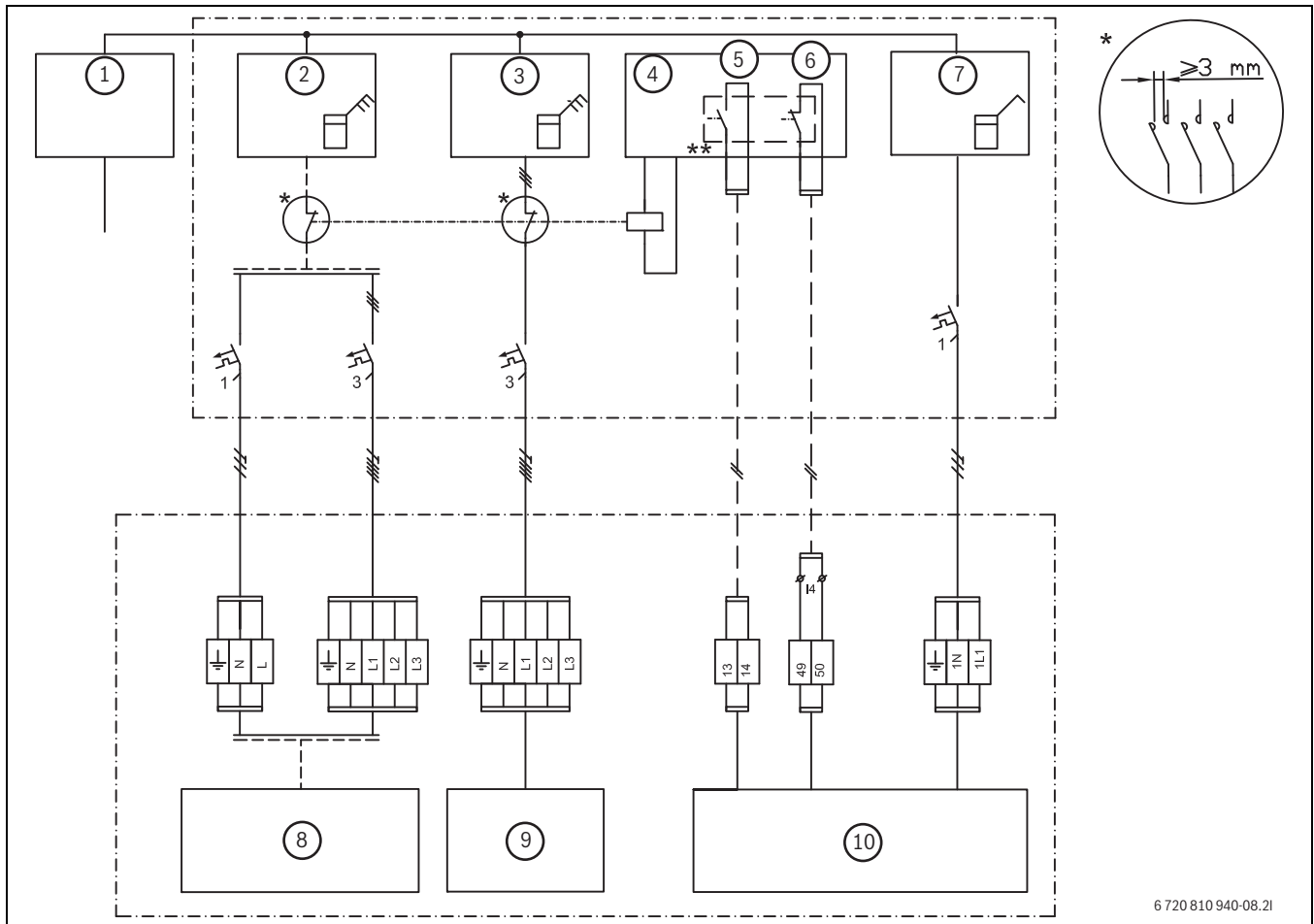


Bild 33 Anschlussplan für EVU/SG

- [1] Tarifsteuerung
- [2] EVU
- [3] SG (Smart Grid)
- [4] Bedieneinheit
- [A] Status 1, Stand-by
EVU Funktion = 1
SG Funktion = 0
- [B] Status 2, Normaler Betrieb
EVU Funktion = 0
SG Funktion = 0
- [C] Status 3, Heizkreistemperatur Anhebung
EVU Funktion = 0
SG Funktion = 1
- [D] Status 4, Erzwunger Betrieb
EVU Funktion = 1
SG Funktion = 1

EVU 1, Abschaltung von Kompressor und elektrischem Zuheizer



6 720 810 940-08.2I

Bild 34 EVU Typ 1

- [1] Spannungsversorgung
- [2] Stromzähler Wärmepumpe, Niedrigtarif
- [3] Anschlusskasten Inneneinheit, Niedrigtarif
- [4] Tarifkontrolle
- [5] Tarifsteuerung, EVU
- [6] Tarifsteuerung, SG
- [7] Stromzähler, Gebäude 1 Phase Hochtarif
- [8] Wärmepumpe (Kompressor)
- [9] Elektrischer Zuheizer
- [10] Bedieneinheit und Inneneinheit

* Das Relais muss für die Leistung der Wärmepumpe und des elektrischen Zuheizers ausgelegt werden. Das Relais muss vom Installateur oder dem Energieversorger geliefert werden. Der externe Eingang auf dem Installationsmodul (Pin 13/14) benötigt ein potentialfreies Signal. Der Schaltzustand für die Aktivierung der EVU bzw SmartGrid-Funktion (geschlossen oder offen) kann in der Regelung eingestellt werden. Während der Sperrzeit wird das Sperrzeitsymbol im Display angezeigt.

** Der Schaltkontakt des Relais, welches an den Anschlüssen 13, 14 und 49, 50 des Installationsmoduls angeschlossen wird, muss für 5V und 1mA ausgelegt sein.

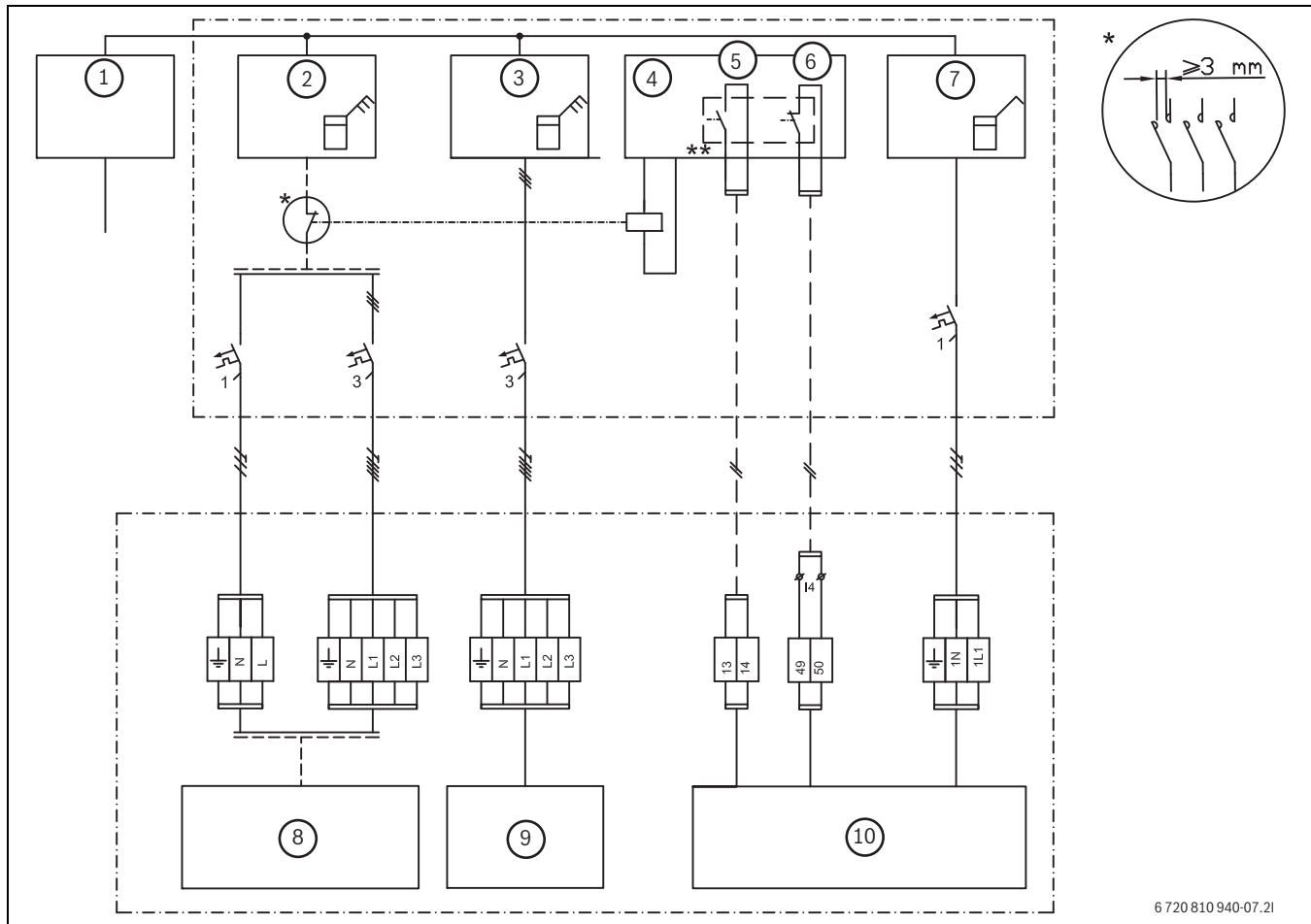
EVU 2, nur Abschaltung des Kompressors


Bild 35 EVU Typ 2

- [1] Spannungsversorgung
- [2] Stromzähler Wärmepumpe, Niedrigtarif
- [3] Anschlusskasten Inneneinheit, Niedrigtarif
- [4] Tarifkontrolle
- [5] Tarifsteuerung, EVU
- [6] Tarifsteuerung, SG
- [7] Stromzähler, Gebäude 1 Phase Hochtarif
- [8] Wärmepumpe (Kompressor)
- [9] Elektrischer Zuheizer
- [10] Bedieneinheit und Inneneinheit

* Das Relais muss für die Leistung der Wärmepumpe und des elektrischen Zuheizers ausgelegt werden. Das Relais muss vom Installateur oder dem Energieversorger geliefert werden. Der externe Eingang auf dem Installationsmodul (Pin 13/14) benötigt ein potentialfreies Signal. Der Schaltzustand für die Aktivierung der EVU bzw SmartGrid-Funktion (geschlossen oder offen) kann in der Regelung eingestellt werden. Während der Sperrzeit wird das Sperrzeitsymbol im Display angezeigt.

** Der Schaltkontakt des Relais, welches an den Anschlüssen 13, 14 und 49, 50 des Installationsmoduls angeschlossen wird, muss für 5V und 1mA ausgelegt sein.

EVU 3, nur Abschaltung des elektrischen Zuheizers

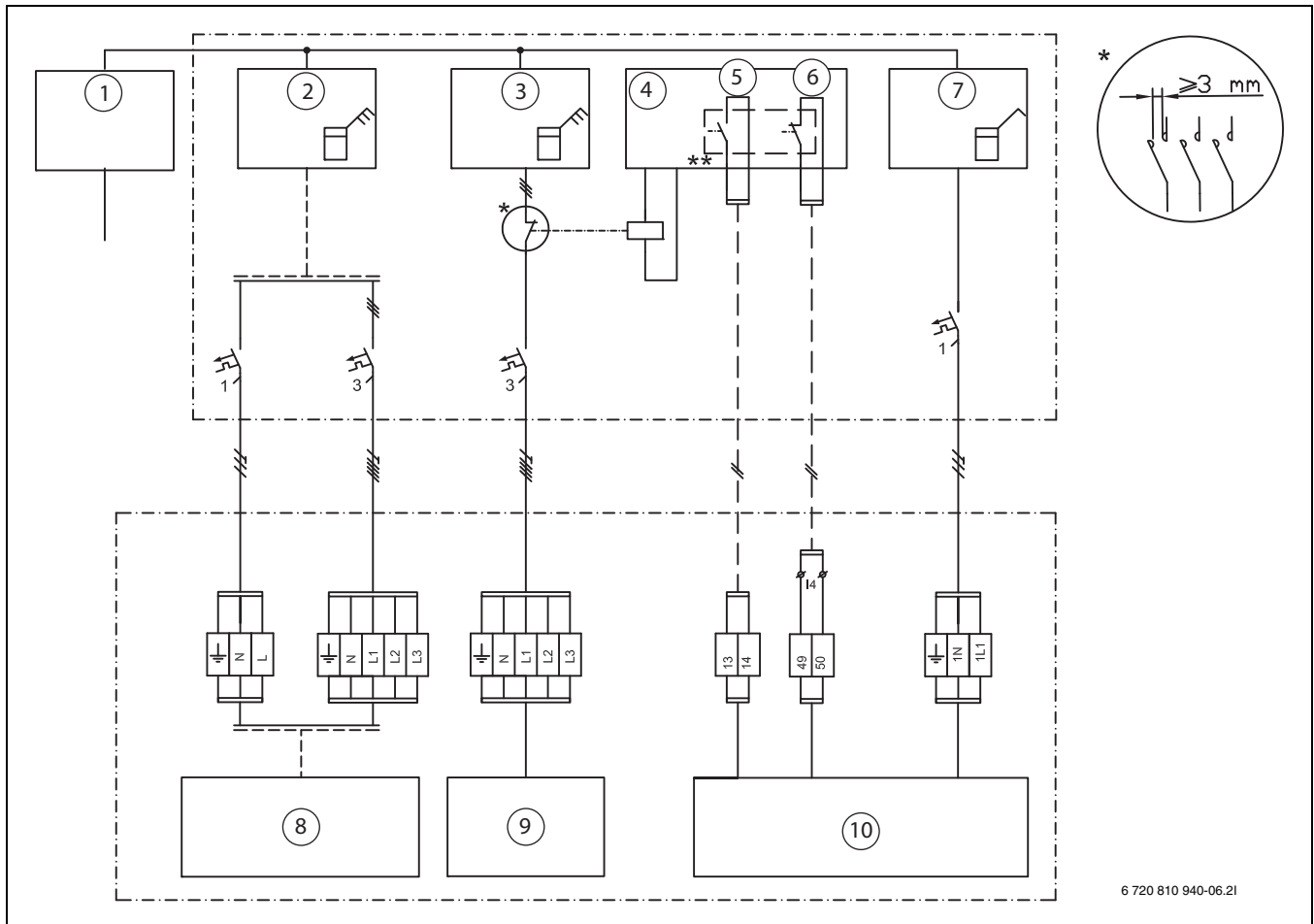


Bild 36

- [1] Spannungsversorgung
- [2] Stromzähler Wärmepumpe, Niedrigtarif
- [3] Anschlusskasten Inneneinheit, Niedrigtarif
- [4] Tarifkontrolle
- [5] Tarifsteuerung, EVU
- [6] Tarifsteuerung, SG
- [7] Stromzähler, Gebäude 1 Phase Hochtarif
- [8] Wärmepumpe (Kompressor)
- [9] Elektrischer Zuheizung
- [10] Bedieneinheit und Inneneinheit

* Das Relais muss für die Leistung der Wärmepumpe und des elektrischen Zuheizers ausgelegt werden. Das Relais muss vom Installateur oder dem Energieversorger geliefert werden. Der externe Eingang auf dem Installationsmodul (Pin 13/14) benötigt ein potentialfreies Signal. Der Schaltzustand für die Aktivierung der EVU bzw SmartGrid-Funktion (geschlossen oder offen) kann in der Regelung eingestellt werden. Während der Sperrzeit wird das Sperrzeitsymbol im Display angezeigt.

** Der Schaltkontakt des Relais, welches an den Anschlüssen 13, 14 und 49, 50 des Installationsmoduls angeschlossen wird, muss für 5V und 1mA ausgelegt sein.

11.4 Inbetriebnahmeprotokoll

Datum der Inbetriebnahme:	
Adresse des Kunden:	Nachname, Vorname:
	Postanschrift:
	Ort:
	Telefon:
Installationsunternehmen:	Nachname, Vorname:
	Straße:
	Ort:
	Telefon:
Produktdaten:	Produkttyp:
	TTNR:
	Seriennummer:
	FD-Nr.:
Anlagenkomponenten:	Bestätigung/Wert
Raumregler	<input type="checkbox"/> Ja <input type="checkbox"/> Nein
Raumregler mit Feuchtfühler	<input type="checkbox"/> Ja <input type="checkbox"/> Nein
Externe Wärmequelle Strom/Öl/Gas	<input type="checkbox"/> Ja <input type="checkbox"/> Nein
Typ:	
Solareinbindung	<input type="checkbox"/> Ja <input type="checkbox"/> Nein
Pufferspeicher	<input type="checkbox"/> Ja <input type="checkbox"/> Nein
Typ/Volumen (l):	
Warmwasserspeicher	<input type="checkbox"/> Ja <input type="checkbox"/> Nein
Typ/Volumen (l):	
Sonstige Komponenten	<input type="checkbox"/> Ja <input type="checkbox"/> Nein
Welche?	
Mindestabstände Wärmepumpe:	
Steht die Wärmepumpe auf einer festen, ebenen Fläche?	<input type="checkbox"/> Ja <input type="checkbox"/> Nein
Ist die Wärmepumpe stabil verankert?	<input type="checkbox"/> Ja <input type="checkbox"/> Nein
Steht die Wärmepumpe so, dass kein Schnee vom Dach darauf rutschen kann?	<input type="checkbox"/> Ja <input type="checkbox"/> Nein
Mindest-Wandabstand?mm	
Seitliche Mindestabstände?mm	
Mindestabstand zur Decke?mm	
Mindestabstand vor der Wärmepumpe?mm	
Kondensatleitung Wärmepumpe	
Ist die Kondensatleitung mit einem Heizkabel versehen?	<input type="checkbox"/> Ja <input type="checkbox"/> Nein
Anschlüsse an der Wärmepumpe	
Wurden die Anschlüsse fachgerecht ausgeführt?	<input type="checkbox"/> Ja <input type="checkbox"/> Nein
Wer hat die Anschlussleitung verlegt/bereitgestellt?	
Mindestabstände Inneneinheit:	
Mindest-Wandabstand?mm	
Mindestabstand vor der Einheit?mm	
Heizung:	
Druck im Ausdehnungsgefäß ermittelt? bar	
Die Heizungsanlage wurde entsprechend dem ermittelten Druck im Ausdehnungsgefäß gefüllt auf bar	
Wurde die Heizungsanlage vor der Installation gespült?	<input type="checkbox"/> Ja <input type="checkbox"/> Nein
Wurde der Partikelfilter gereinigt?	<input type="checkbox"/> Ja <input type="checkbox"/> Nein
Elektrischer Anschluss:	
Wurden die Niederspannungsleitungen mit einem Mindestabstand von 100 mm zu 230-V-/400-V-Leitungen verlegt?	<input type="checkbox"/> Ja <input type="checkbox"/> Nein
Wurden die CAN-BUS-Anschlüsse laut Anleitung ausgeführt?	<input type="checkbox"/> Ja <input type="checkbox"/> Nein
Wurde ein Leistungswächter angeschlossen?	<input type="checkbox"/> Ja <input type="checkbox"/> Nein
Befindet sich der Außentemperaturfühler T1 an der kältesten Hausseite?	<input type="checkbox"/> Ja <input type="checkbox"/> Nein
Netzanschluss:	
Stimmt die Phasenfolge von L1, L2, L3, N und PE in der Wärmepumpe?	<input type="checkbox"/> Ja <input type="checkbox"/> Nein

Stimmt die Phasenfolge von L1, L2, L3, N und PE in der Inneneinheit?	<input type="checkbox"/> Ja <input type="checkbox"/> Nein
Wurde der Netzanschluss entsprechend der Installationsanleitung ausgeführt?	<input type="checkbox"/> Ja <input type="checkbox"/> Nein
Sicherung für Wärmepumpe und elektrischen Zuheizer, Auslösemerkmale?	
Manueller Betrieb:	
Wurde ein Funktionstest einzelner Komponentengruppen (Pumpe, Mischventil, Umschaltventil, Kompressor usw.) durchgeführt?	<input type="checkbox"/> Ja <input type="checkbox"/> Nein
Bemerkungen:	
Wurden die Temperaturwerte im Menü überprüft und dokumentiert?	<input type="checkbox"/> Ja <input type="checkbox"/> Nein
T0	_____ °C
T1	_____ °C
TW1	_____ °C
TC0	_____ °C
TC1	_____ °C
Einstellungen für Zuheizer:	
Zeitverzögerung Zuheizer	
Zuheizer sperren	<input type="checkbox"/> Ja <input type="checkbox"/> Nein
Elektrischer Zuheizer, Einstellungen für Anschlussleistung	
Zuheizer, maximale Temperatur	_____ °C
Sicherheitsfunktionen:	
Wärmepumpe bei niedrigen Außenlufttemperaturen sperren	
Wurde die Inbetriebnahme ordnungsgemäß ausgeführt?	<input type="checkbox"/> Ja <input type="checkbox"/> Nein
Sind weitere Maßnahmen des Installateurs notwendig?	<input type="checkbox"/> Ja <input type="checkbox"/> Nein
Bemerkungen:	
Unterschrift des Installateurs:	
Unterschrift des Kunden:	

Tab. 12 Inbetriebnahmeprotokoll

DEUTSCHLAND

Bosch Thermotechnik GmbH
Postfach 1309
D-73243 Wernau
www.bosch-einfach-heizen.de

Betreuung Fachhandwerk

Telefon: (0 18 06) 337 335 ¹
Telefax: (0 18 03) 337 336 ²
Thermotechnik-Profis@de.bosch.com

Technische Beratung/Ersatzteil-Beratung

Telefon: (0 18 06) 337 330 ¹

Kundendienstannahme

(24-Stunden-Service)
Telefon: (0 18 06) 337 337 ¹
Telefax: (0 18 03) 337 339 ²
Thermotechnik-Kundendienst@de.bosch.com

Schulungsannahme

Telefon: (0 18 06) 003 250 ¹
Telefax: (0 18 03) 337 336 ²
Thermotechnik-Training@de.bosch.com

¹ aus dem deutschen Festnetz 0,20 €/Gespräch,
aus nationalen Mobilfunknetzen 0,60 €/Gespräch.

² aus dem deutschen Festnetz 0,09 €/Minute

ÖSTERREICH

Robert Bosch AG
Geschäftsbereich Thermotechnik
Göllnergasse 15-17
A-1030 Wien

Allgemeine Anfragen: +43 1 79 722 8391
Technische Hotline: +43 1 79 722 8666

www.bosch-heizen.at
verkauf.heizen@at.bosch.com

SCHWEIZ

Vertrieb

Meier Tobler AG
Feldstrasse 11
CH-6244 Nebikon

Tel.: +41 44 806 41 41
ServiceLine Heizen 0800 846 846

www.meiertobler.ch
info@meiertobler.ch