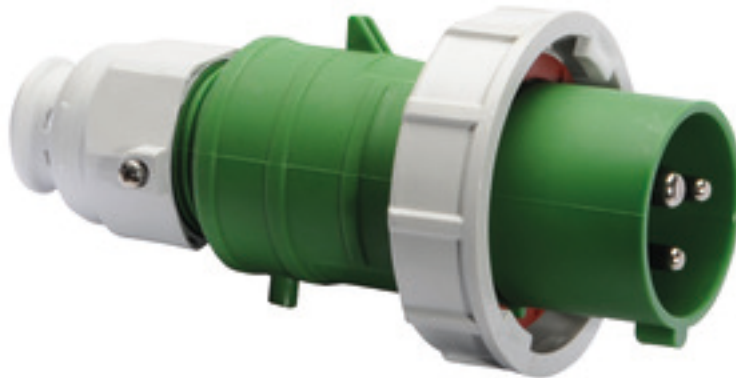


Stecker - mit schraubloser Anschlussstechnik, für erschwerte Einsatzbedingungen



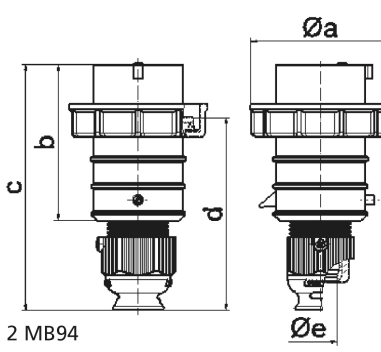
Artikelbeschreibung	
BALS-Art.-Nr	21558
EAN	4024941215589
Produktgruppe	Stecker QUICK-CONNECT TE
Stromstärke	16A
Polzahl	3p
Anordnung der Phasen	2P+PE
Lage des Schutzkontaktes	2h
Spannung	> 50V~

Artikelbeschreibung	
Frequenz	> 300 - 500Hz
Schutzart	IP67
Kennfarbe	grün
Gerätefarbe	Bajonettring grau RAL 7035, Kabelverschraubung grau RAL 7035, Gehäusehaube grün RAL 6002, Kragen grün RAL 6002
Anschluss technik	schraublose Federklemmtechnik mit Käfigzugfederklemmen
Maximaler Leiterquerschnitt	2,5 qmm
Kabeleinführung	Verschraubung
Geräte-Höhe	147mm
Geräte-Breite	71mm
Geräte-Tiefe	71mm
Gehäusematerial	Polyamid
Kontakte	Der Kontaktträger ist aus hochwärmebeständigem Material, Die Kontakte sind Messing vernickelt

sonstige technische Eigenschaften	
	Für Kabel mit einem min. Durchmesser von 8mm bis max. Durchmesser 18mm, Mit Multi-Grip TE Kabelverschraubung, integrierter Zugentlastung, zusätzlichen Wasserablauföffnungen und Arretierungsschraube

Logistikdaten	
Einzelgewicht	0.15 kg / Stück
Verpackungsart	Karton

Logistikdaten	
Inhaltsmenge	10 ST
EAN	4024941832021
Länge	275 mm
Breite	175 mm
Höhe	137 mm
Gewicht	1.625 kg
Volumen	5'737.5 ccm



2 MB94

Ampere	16	16	16	32	32	32
Polzahl	3	4	5	3	4	5
a Ø	70,0	78,0	86,0	94,0	94,0	101,0
b	95,0	95,0	97,0	118,0	118,0	117,0
c	145,0	145,0	152,0	178,0	178,0	181,0
d	111,0	111,0	119,0	136,0	136,0	138,5
e Ø	18,0	18,0	21,0	23,0	23,0	27,0
Leiter mm ² min	1	1	1	2,5	2,5	2,5
Leiter mm ² max	2,5	2,5	2,5	6	6	6