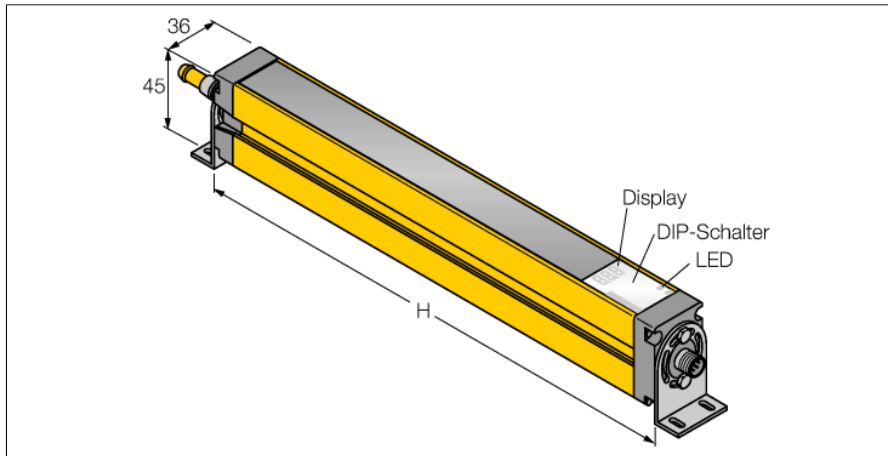


Personenschutz Lichtvorhang

kaskadierbarer Empfänger

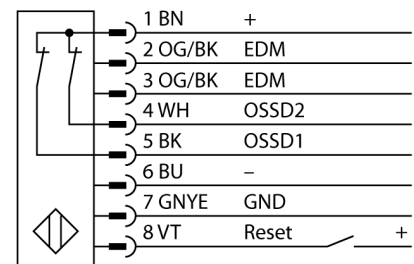
SLSCR30-1350Q8



- Stecker M12 x 1, 8-polig
- Blanking Funktion
- Kaskadierbar bis 4 Module
- Schutzart IP65
- Einstellung über DIP-Schalter
- Betriebsspannung 24 VDC +/-15%
- Auflösung 30 mm
- Überwachungsfeldhöhe 1350 mm
- Bei jedem Gerät sind zwei Haltwinkel EZA-MBK-11 im Lieferumfang enthalten, bei Gerätelängen ab 900 mm ein zusätzlicher Haltwinkel EZA-MBK-12
- Personenschutzart Cat 4, PL e nach EN ISO 13849-1:2008
- Typ 4 nach IEC 61496-1,-2
- SIL 3 nach IEC 61508

Typenbezeichnung	SLSCR30-1350Q8
Ident-Nr.	3072431
Funktion	Lichtvorhang
Optische Auflösung	30 mm
Reichweite	100...18000 mm
Überwachungsfeldhöhe	1350 mm
Anzahl der Strahlen	90
Mit Mutingfunktion	Nein
Umgebungstemperatur	0...+50 °C
Betriebsspannung	20...28 VDC
Restwelligkeit	< 10 % U _s
DC Bemessungsbetriebsstrom	≤ 275 mA
Leerlaufstrom I ₀	≤ 275 mA
max. Ausgangsstrom sicherer Ausgang	0.5 mA
Kurzschlusschutz	ja
Verpolungsschutz	ja
Ausgangsfunktion	2x Öffner, 2 x PNP
Stromausgang	0...500 mA
Anzahl der sicheren Halbleiter-Ausgänge	2
Ansprechzeit typisch	< 25 ms
Mit Wiederanlaufsperr	Ja
Ausblendung möglich	Ja
Zulassungen	CE, cULus listed
Bauform	Quader, EZ-Screen
Abmessungen	45 mm x 36 mm x 1420 mm
Gehäusewerkstoff	Metall, AL, Gelber Polyester
Linse	Kunststoff, Acryl
Kaskadierbar	Ja
Elektrischer Anschluss	Steckverbinder, M12 x 1
Adernquerschnitt	8 mm ²
Schutzart	IP65
Vibrationsfestigkeit	10-55 Hz bei 0,35 mm
Schockprüfung	10 g bei 16 ms (6000 Zyklen)
Betriebsspannungsanzeige	LED, grün
Schaltzustandsanzeige	2-Farben-LED, rot

Anschlussbild



Funktionsprinzip

Der hochauflösende Personenschutz-Sicherheitslichtvorhang besteht aus Sender und Empfänger. Da das System optisch synchronisiert wird, ist keine Verdrahtung zwischen der Sende- und Empfangseinheit erforderlich. Die Sicherheitsschaltausgänge des Empfängers werden direkt mit einem Lastrelais verbunden und bewirken den sofortigen Stopp des gefährlichen Maschinenzyklus. Über die zweikanalige Überwachung des Schaltgerätes und den diversitär redundanten Aufbau, bei dem zwei Prozessoren eine gegenseitige Kontrolle bewirken, wird die Personenschutzart Typ 4 nach IEC 61496 erfüllt.

Personenschutz Lichtvorhang
kaskadierbarer Empfänger
SLSCR30-1350Q8

Zubehör

Typ	Ident-Nr.		Maßbild
EZA-MBK-21	3073319	Montagewinkel, schwarz, Stahl, für EZ-ARRAY und EZ-SCREEN Standard und Kaskade 14 & 30 mm	
EZA-MBK-11	3071470	Montagewinkel, schwarz, Stahl, für EZ-ARRAY und EZ-SCREEN Standard und Kaskade 14 & 30 mm	
EZA-MBK-12	3071756	Montagewinkel, schwarz, Stahl, für EZ-ARRAY und EZ-SCREEN Standard und Kaskade 14 & 30 mm	
EZA-MBK-20	3072587	Montagewinkel, schwarz, Stahl, für EZ-ARRAY und EZ-SCREEN Standard 14 & 30 mm	

Funktionszubehör

Typ	Ident-Nr.		Maßbild
IM-T-9A	3061425	Sicherheitsrelais, Kategorie 4 gemäß ISO 13849-1 (EN 954.1), 2 Eingänge, 3 Schließer-Ausgänge, 24 VDC, liefert max. 6 A, 20 ms Antwortzeit	