

Produktdatenblatt

Art. Nr. Z1.298.1253.0

Sicherungstrennhebel THSI 5X20 LED 60

 Sicherungstrennhebel mit Kennmelder zum Aufstecken auf
Trenngrundklemme Typ TKG für Sicherung 5 x 20 mm

Art. Nr.	Z1.298.1253.0
EAN	4015573710856
Bestelleinheit	10 Stück

Zulassungen

Technische Daten
Hinweis

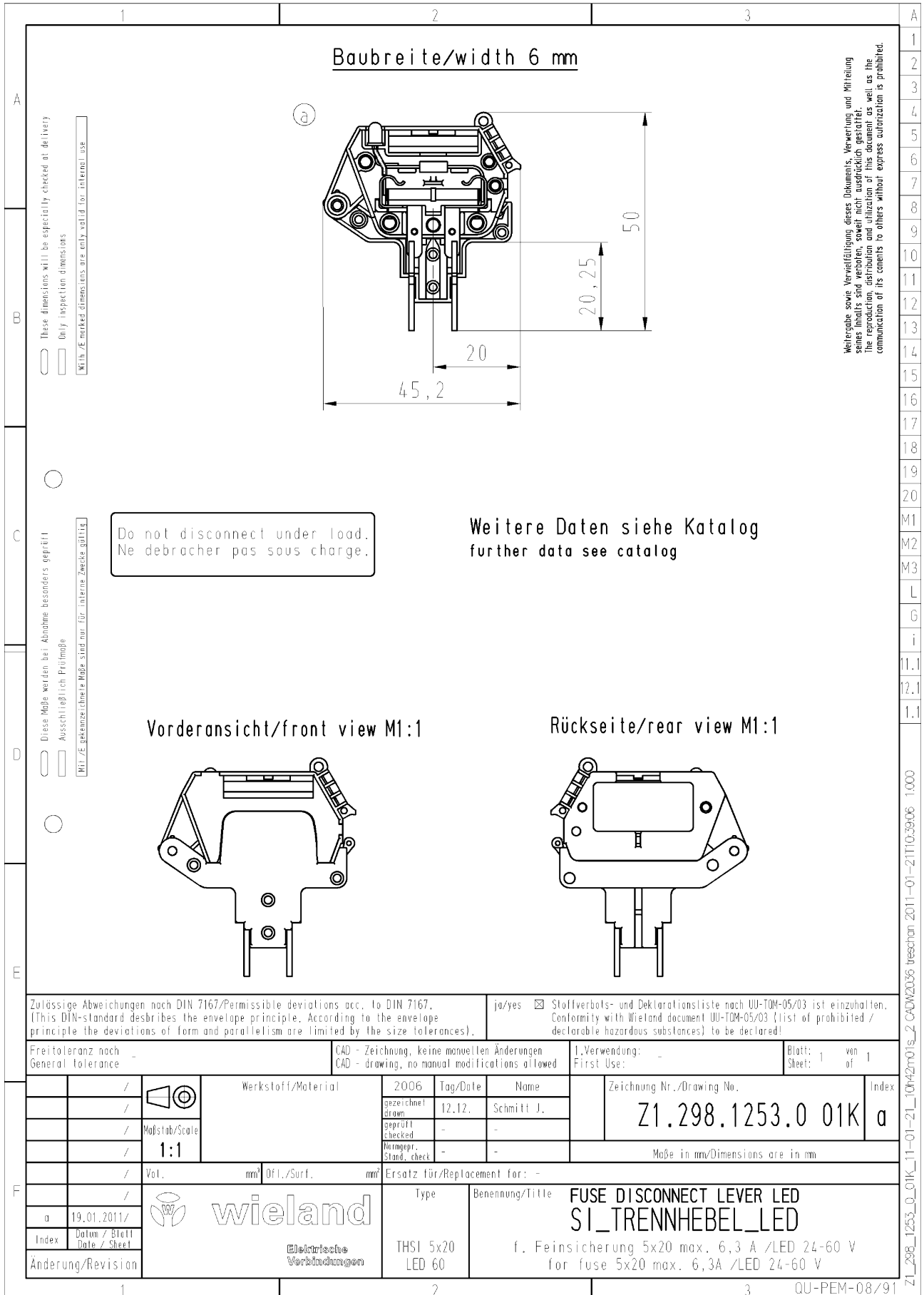
Bemerkung Bemessungsspannung	Sicherungseinsatz beachten
Bemerkung Nennstrom	Sicherungseinsatz beachten
Defektanzeige	LED
Spannungsart für die Defektanzeige	AC/DC
Min. Betriebsspannung für die Defektanzeige	24 V
Max. Betriebsspannung für die Defektanzeige	60 V

Allgemein

Farbe	grau
Breite/Rastermaß	6 mm
Isoliergehäuse	PA666
Brennbarkeitsklasse des Isolierstoffs nach UL 94	V0
Montageart	Direktmontage
Sicherungseinsatz	G-Sicherung 5x20 mm

Technische Daten

Bemessungsspannung	250 V
Abschlussplatte erforderlich	nein
Isolierstoffart	Thermoplast
Länge	45,2 mm

Technische Zeichnung


Z1_298_1253_0_01K_11-01-21_1042m01s_2 CADM2036 treschan 2011-01-2111039:06 1:000

