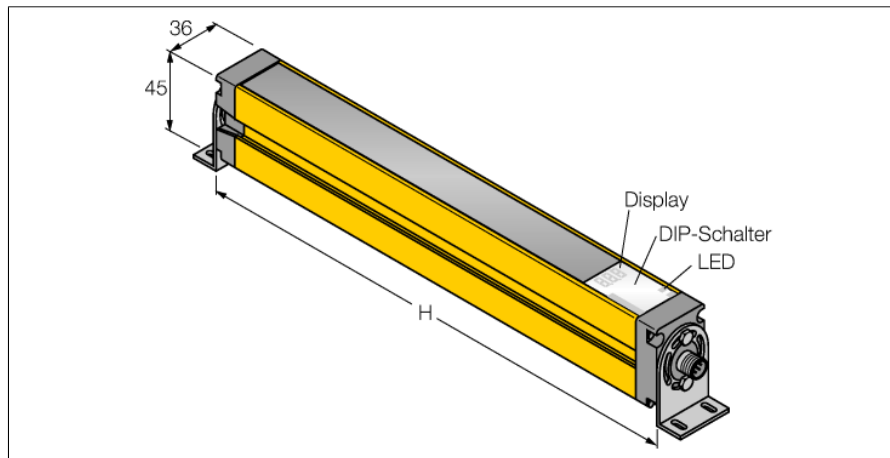


Sender SLSE14-1200Q5



- Stecker M12 x 1, 5-polig
- Testfunktion
- Schutzart IP65
- Einstellung über DIP-Schalter
- Betriebsspannung 24 VDC \pm 15%
- Auflösung 14 mm
- Überwachungsfeldhöhe 1200 mm
- Bei jedem Gerät sind zwei Haltewinkel EZA-MBK-11 im Lieferumfang enthalten, bei Gerätelängen ab 900 mm ein zusätzlicher Haltewinkel EZA-MBK-12
- Personenschutzart Cat 4, PL e nach EN ISO 13849-1:2008
- Typ 4 nach IEC 61496-1,-2
- SIL 3 nach IEC 61508

Typenbezeichnung	SLSE14-1200Q5
Ident-Nr.	3071219

Funktion	Lichtvorhang
Lichtart	IR
Wellenlänge	950 nm
Optische Auflösung	14 mm
Reichweite	100...6000 mm
Überwachungsfeldhöhe	1200 mm
Anzahl der Strahlen	160
Mit Mutingfunktion	Nein
Umgebungstemperatur	0...+50 °C

Anschlussbild



Betriebsspannung	20...28 VDC
Restwelligkeit	< 10 % U_{Nn}
DC Bemessungsbetriebsstrom	\leq 100 mA
Kurzschlusschutz	ja
Verpolungsschutz	ja
Ansprechzeit typisch	< 40 ms
Mit Wiederanlaufsperr	Ja
Ausblendung möglich	Ja

Funktionsprinzip

Der hochauflösende Personenschutz-Sicherheitslichtvorhang besteht aus Sender und Empfänger. Da das System optisch synchronisiert wird, ist keine Verdrahtung zwischen der Sende- und Empfangseinheit erforderlich. Die Sicherheitsschaltausgänge des Empfängers werden direkt mit einem Lastrelais verbunden und bewirken den sofortigen Stopp des gefährlichen Maschinenzyklus. Über die zweikanalige Überwachung des Schaltgerätes und den diversitär redundanten Aufbau, bei dem zwei Prozessoren eine gegenseitige Kontrolle bewirken, wird die Personenschutzart Typ 4 nach IEC 61496 erfüllt.

Zulassungen	CE, cULus listed
--------------------	------------------

Bauform	Quader, EZ-Screen
Abmessungen	45 mm x 36 mm x 1270 mm
Gehäusewerkstoff	Metall, AL, Gelber Polyester
Linse	Kunststoff, Acryl
Kaskadierbar	Nein
Elektrischer Anschluss	Steckverbinder, M12 x 1
Adernquerschnitt	5 mm ²
Schutzart	IP65
Vibrationsfestigkeit	10-55 Hz bei 0,35 mm
Schockprüfung	10 g bei 16 ms (6000 Zyklen)

Betriebsspannungsanzeige	LED, grün
---------------------------------	-----------

Sender
SLSE14-1200Q5

Zubehör

Typ	Ident-Nr.		Maßbild
EZA-MBK-11	3071470	Montagewinkel, schwarz, Stahl, für EZ-ARRAY und EZ-SCREEN Standard und Kaskade 14 & 30 mm	
EZA-MBK-12	3071756	Montagewinkel, schwarz, Stahl, für EZ-ARRAY und EZ-SCREEN Standard und Kaskade 14 & 30 mm	
EZA-MBK-20	3072587	Montagewinkel, schwarz, Stahl, für EZ-ARRAY und EZ-SCREEN Standard 14 & 30 mm	