

## 3-Leiter-Innenraum-Endverschluss

für 3-Leiter-Kunststoffkabel

Hybrid-Endverschlüsse CHE-3I(A) eignen sich für alle 3-Leiter-Kunststoffkabel (PVC, PE, VPE, EPR) mit unterschiedlichen Leitschichten (graphitiert, abzieh- oder abschälbar) und Schirmgestaltungen (Kupferdraht- oder Bandschirm). Geeignet für Press- oder Schraubkabelschuhe.



### Produktbeschreibung

Artikelname	CHE-3I(A) 17kV 185-400
Artikelnummer	171763
Hinweise	Auch für Kabel Um = 7,2 kV zu verwenden, dann ist der min. Durchmesser über der Aderisolierung zu prüfen. Weitere Endverschlüsse auf Anfrage.
Optionales Zubehör	Erdungsgarnitur Typ EGA für Kabel mit Bandschirm (siehe Verbindungstechnik) Kabelschuhe (siehe Verbindungstechnik)

#### Eigenschaften

Für alle Anwendungsbedingungen sichere Feldsteuerung durch dauerelastische Silikon-Feldsteuerelemente

Kombination von Aufschiebe- und Warmschrumpfkompontenten

Großer Querschnittsbereich

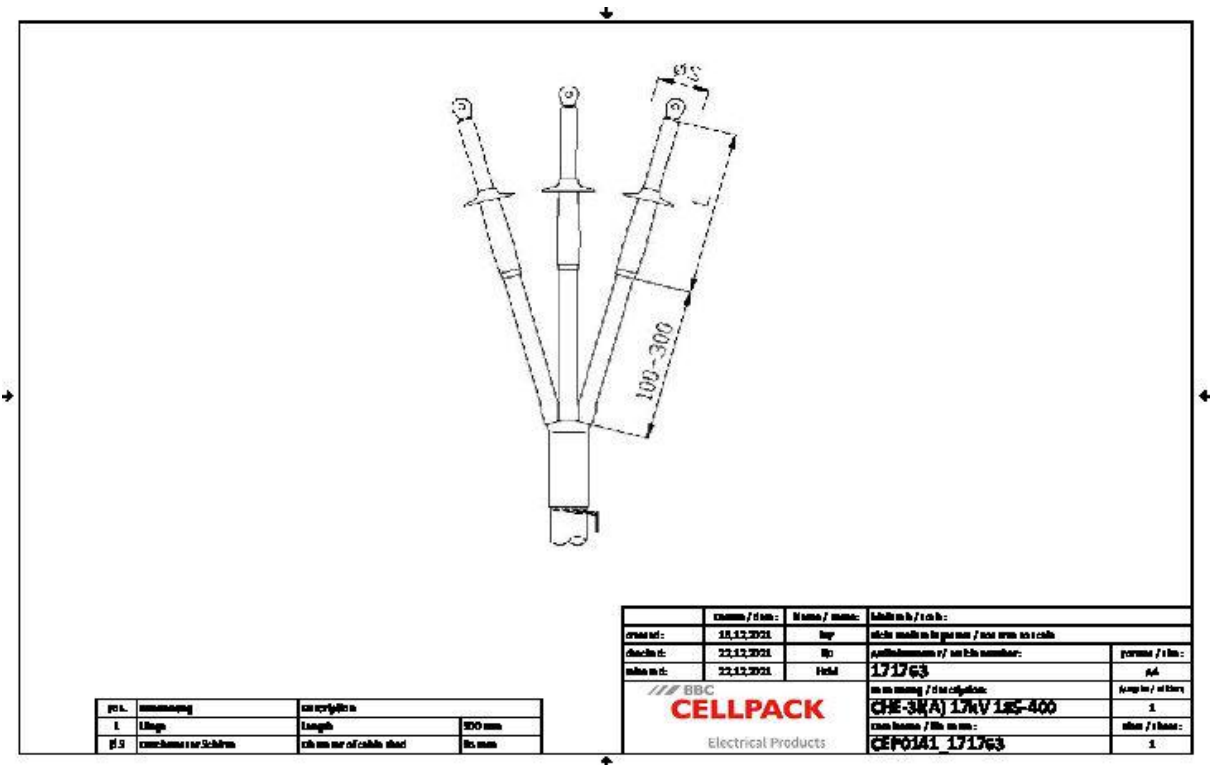
Schnelle, einfache und sichere Montage

Sofort betriebsbereit

#### Anwendungen

Innenraum

Technische Daten



Artikelname	CHE-3I(A) 17kV 185-400
Artikelnummer	171763
Spannungsebenen	U0/U (Um) 8,7/15 (17,5) kV
Prüfnormen	CENELEC HD 629.1
Länge L	300 mm
Durchmesser über Aderisolierung nach Entfernen der äußeren Leitschicht min	23.1 mm
Anzahl Schirme je Phase	1 Stück
Durchmesser Schirm	85 mm
Nennquerschnitt 17,5 kV min	185 mm <sup>2</sup>
Nennquerschnitt 17,5 kV max	400 mm <sup>2</sup>

## Logistik Daten

Artikelname	CHE-3I(A) 17kV 185-400
Artikelnummer	171763
Lieferumfang	Aufteilkappe kriechstromfester Warmschrumpfschlauch mittelwandiger Warmschrumpfschlauch Silikon-Feldsteuerelemente Silikonschirme Dichtband Montagekleinmaterial Montageanleitung
Haltbarkeit Zusatztexte	Unbegrenzt lagerfähig
Ursprungsland	Deutschland
Zolltarifnummer	85469090
EAN/GTIN	4010311041902

## Verpackungsdaten

Alternativmengeneinheit	Karton	Pal. EW
Basismenge	1	42
Basismengeneinheit	Stück	Stück
Länge (mm)	730	1200
Breite (mm)	165	800
Höhe (mm)	157	1130
Nettogewicht (kg)	1.523	63.966
Bruttogewicht (kg)	1.523	82.166