

Produktdatenblatt

Art. Nr. 92.238.6003.4

Konfektionierte Leitung GST18i3KSB- 25 60BR05

GST18i3 Anschlussleitung Buchse - freies Ende, Länge 6,0 m, 3-polig, Kodierung Schaltfunktion 250 V, 20 A, Kodierfarbe braun, Zugentlastungsfarbe schwarz, Leitungsfarbe schwarz, Leiterquerschnitt 2,5 mm², Kabeltyp H05VV-F, Brandklasse: Eca

Art. Nr.	92.238.6003.4
EAN	4049088271564
Bestelleinheit	10 Stück

Zulassungen

Technische Daten
Hinweis

Hinweis	Aderfarben mit Polzuordnung: schwarz (1), grau (2), braun (3)
---------	---

Allgemein

Bemessungsstrom	20 A
Bemessungsspannung	250 V
Bemessungsstoßspannung	4 kV
Verschmutzungsgrad	2
Mechanische Codierung Code	Code 4
Verriegelbar	selbstverriegelnd (mit Werkzeug lösbar)
Codierfarbe / Kontakteinsatz	braun
Polkennzeichnung	1, 2, 3
Gehäusefarbe mit Zugentlastung	schwarz

Ausführung

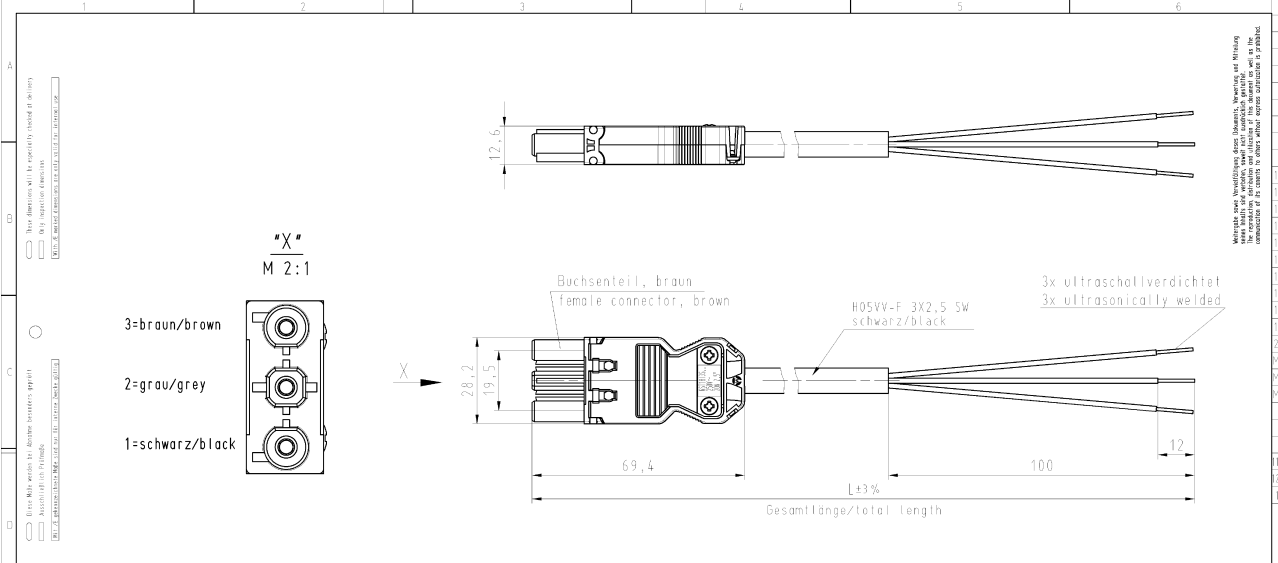
Leiter-Nennquerschnitt	2,5 mm ²
Schutzart (IP)	IP20
Abisolierlänge	12 mm
Abmantellänge	100 mm
Leiterendenbehandlung	ultraschallverdichtete Aderenden
Typ der Leitung	H05VV-F
Farbe der Leitung	schwarz
Kabeldurchmesser max.	10,2 mm
Leistungsart	Buchse - freies Ende
Art der konfektionierten Leitung	Anschlussleitung
Ausführung Seite 1	Buchse
Ausführung Seite 2	freies Leitungsende

Werkstoff

Oberflächenbehandlung	verzinkt
Halogenfrei	nein
Leitung Dauertemperaturbeständigkeit	70 °C
Isolierteil Dauertemperaturbeständigkeit	100 °C
Brandlast	3,054 kWh
Brandklasse	Eca

Abmessungen

Gesamtlänge	6 m
-------------	-----

Technische Zeichnung


3=braun/brown
2=grau/grey
1=schwarz/black

Buchsesteil, braun
female connector, brown

H05VV-F 3X2.5 SW
schwarz/black

3x ultraschallverdichtet
3x ultrasonically welded

Gesamtlänge/total length

Teile-Nr. part-no.	L	Beispiel (Farbe: braun) example (colour: brown)	Typ type
92.238.XX03.4	XX in dm-Schritten	92.238.1003.4 = 10dm/L= 1000mm	GST1813KSB- 25 10BROS
U2.238.XX03.4	XX in m-Schritten	U2.238.1203.4 = 12 m/L=12000mm	GST1813KSB- 25 X12BROS

Weitere Daten siehe KATALOG oder eCatalog.
Additional data see CATALOG or eCatalog.

www.wieland-electric.com
eshop.wieland-electric.com

Toleranz nach Series tolerance		ZiL - Zeichnung, keine manuellen Änderungen drawing, no manual modifications allowed		L - Verwendung first use		Zust: () Zust: ()	
		ZiL	Suppl. Name	Zeichnung Nr./Drawing No.			
			Dr. St. Objekt 1	92.238.0203.4 01K			

www.wieland-electric.com

GST1813
KSB- 25
...BROS

KONFEKT LEITUNG
Buchse-freies Ende Schraubst. / screw connection
250V AC 20A 2,5qmm

92-ME-01/12