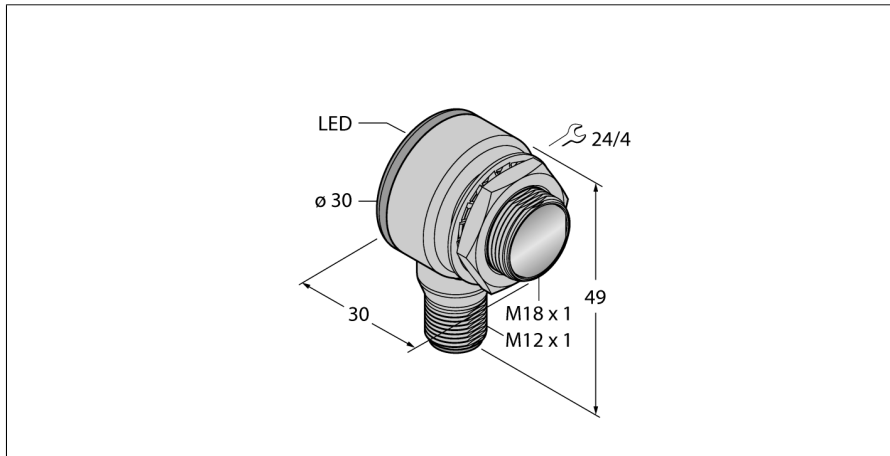


# Opto-Sensor

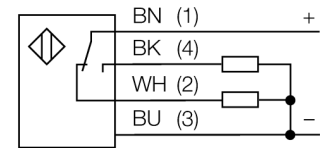
## Reflexionslichttaster mit fester Hintergrundausbldung

### TM18VP6FF50Q8



- Stecker, M12 x 1, 4-polig
- Schutzart IP67/IP69K
- Umgebungstemperatur: -40...+70° C
- Metallgehäuse
- Betriebsspannung: 10...30 VDC
- PNP-Schaltausgang, hell- und dunkel-schaltend

#### Anschlussbild

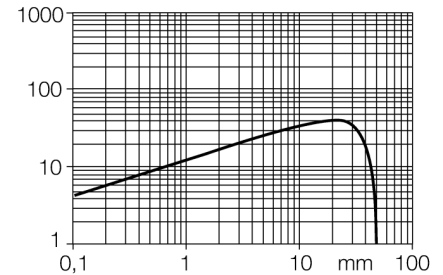


#### Funktionsprinzip

Sender und Empfänger sind in demselben Gehäuse untergebracht. Die Lichtreflexion an einem Objekt wird erfasst und führt zum Schalten des Sensors. Dabei hängt der Schaltabstand in hohem Maße vom Reflexionsvermögen des Objektes ab.

#### Reichweitenkurve

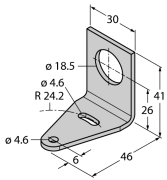
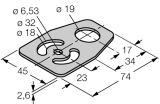
Funktionsreserve in Abhängigkeit von der Reichweite



|                              |  |
|------------------------------|--|
| <b>Typenbezeichnung</b>      | TM18VP6FF50Q8                          |
| Ident-Nr.                    | 3042040                                |
| <b>Lichtart</b>              | Rot                                    |
| Wellenlänge                  | 660 nm                                 |
| Reichweite                   | 0...50 mm                              |
| Umgebungstemperatur          | -40...+70 °C                           |
| <b>Betriebsspannung</b>      | 10...30 VDC                            |
| Leerlaufstrom I <sub>0</sub> | ≤ 25 mA                                |
| Kurzschlusschutz             | ja/ taktend                            |
| Verpolungsschutz             | ja                                     |
| Ausgangsfunktion             | Wechsler, PNP                          |
| Schaltfrequenz               | ≤ 220 Hz                               |
| Bereitschaftsverzug          | ≤ 100 ms                               |
| Bereitschaftsverzug          | ≤ 100 ms                               |
| <b>Zulassungen</b>           | CE, UL                                 |
| <b>Bauform</b>               | Quader mit Gewinde, TM18               |
| Abmessungen                  | 30 mm x 30 mm x 49 mm                  |
| Gehäusedurchmesser           | 18 mm                                  |
| Gehäusewerkstoff             | Metall/Kunststoff, CuZn                |
| Linse                        | Kunststoff, Acryl                      |
| Elektrischer Anschluss       | Steckverbinder, M12 x 1, PVC           |
| Kabelquerschnitt             | 4 mm <sup>2</sup>                      |
| Schutzart                    | IP69K                                  |
| MTTF                         | 448 Jahre nach SN 29500 (Ed. 99) 40 °C |
| <b>Spezielle Features</b>    | gekapselt                              |
|                              | Wash down                              |
| Betriebsspannungsanzeige     | LED, grün                              |
| Schaltzustandsanzeige        | LED, gelb                              |
| Fehlermeldung                | LED grün blinkend                      |
| Anzeige der Funktionsreserve | LED                                    |
| Alarmanzeige                 | LED gelb blinkend                      |

**Opto-Sensor**  
**Reflexionslichttaster mit fester Hintergrundausbildung**  
**TM18VP6FF50Q8**

**Zubehör**

| Typ       | Ident-Nr. |  | Maßbild   |
|-----------|-----------|--|---|
| SMBT18Y   | 3069554   | Montagewinkel, rechtwinklig, für Sensoren mit 18 mm Gewinde, 15.3 mm Durchführung für Kabel oder M12 x 1 Stecker |  |
| SMB18A    | 3033200   |  |   |
| SMBAMS18P | 3073134   | Montageplatte, Edelstahl, für Sensoren mit 18mm Gewinde  |  |