

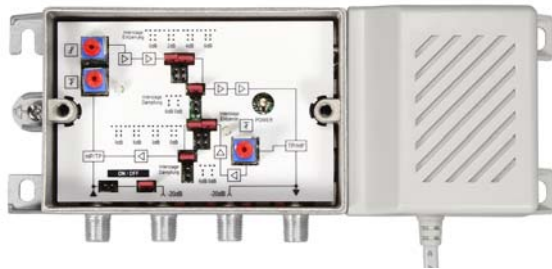
# BK-Verstärker CATV amplifiers

Hausanschlussverstärker 30, 38 dB | 100 dB $\mu$ V CSO/CTB | 1006 MHz

CATV amplifiers 30, 38 dB | 100 dB $\mu$ V CSO/CTB | 1006 MHz

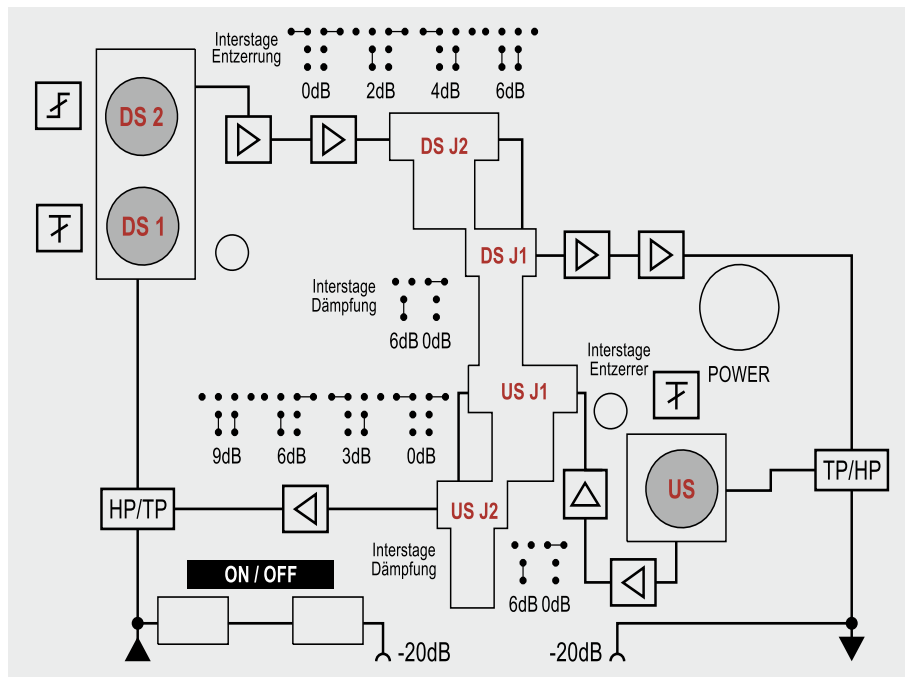
premium-line

- ✓ BVS 13-68 = KDG 1 TS 140: C3.2
- ✓ BVS 15-68 = KDG 1 TS 140: C4.2
- ✓ Dämpfung und Entzerrung einstellbar
- ✓ Interstage Dämpfung und Entzerrung mit Jumpern steckbar
- ✓ Rückkanaldämpfung einstellbar
- ✓ Interstage Dämpfung und Entzerrung im Rückkanal mit Jumpern steckbar
- ✓ Alu-Druckguss-/Kunststoffgehäuse
- ✓ Messbuchsen an Ein- und Ausgang
- ✓ BVS 13-68 = KDG 1 TS 140: C3.2
- ✓ BVS 15-68 = KDG 1 TS 140: C4.2
- ✓ Attenuation and equalization adjustable
- ✓ Interstage attenuation and equalization pluggable with jumpers
- ✓ Return path attenuation adjustable
- ✓ Interstage return path attenuation and equalization pluggable with jumpers
- ✓ Al-die-cast/plastic housing
- ✓ Test ports at in- and output




## Blockschaltbild BVS 13/15-68

Block diagram BVS 13/15-68



## Technische Daten

### Technical specifications

Artikel Article	BVS 13-68	BVS 15-68
Artikelnummer Part No.	BVS01368	BVS01568
Verpackungseinheit Packing unit	1	1
 <b>Vodafone Kabel Deutschland</b>		
EMV EMC	gemäß EN 50083-2, Klasse A according to EN 50083-2, class A	
Downstream-Frequenzbereich Downstream frequency range	85...1006 MHz	
Downstream-Verstärkung Downstream gain	30 dB	38 dB
Downstream-Dämpfung: stufenloser Pegelsteller Downstream attenuation: continuously adjustable	0...20 dB	
Downstream-Entzerrung: stufenloser Pegelsteller Downstream equalization: continuously adjustable	0...18 dB	
Downstream-Dämpfung Interstage: mit Jumpfern steckbar Downstream attenuation interstage: pluggable with jumpers	0/6 dB	
Downstream-Entzerrung Interstage: mit Jumpfern steckbar Downstream equalization interstage: pluggable with jumpers	0/2/4/6 dB	
Downstream-Rückflussdämpfung Downstream return loss	≥ 18 dB (-1,5 dB/Okt.) ≥ 18 dB (-1,5 dB/oct.)	
Downstream-Rauschmaß typ. Downstream noise figure typ.	≤ 7 dB	
Max. Downstream-Ausgangspegel CSO/CTB <sup>1</sup> Max. downstream output level CSO/CTB <sup>1</sup>	100 dBμV	
Upstream-Frequenzbereich Upstream frequency range	5...65 MHz <sup>2</sup>	
Upstream-Verstärkung Upstream gain	30 dB	
Upstream-Dämpfung: stufenloser Pegelsteller Upstream attenuation: continuously adjustable	0...20 dB	
Upstream-Dämpfung Interstage: mit Jumpfern steckbar Upstream attenuation interstage: pluggable with jumpers	0/6 dB	
Upstream-Entzerrung Interstage: mit Jumpfern steckbar Upstream equalization interstage: pluggable with jumpers	0/3/6/9 dB	
Upstream-Rauschmaß Upstream noise figure	≤ 7 dB	
Messbuchse Ein-/Ausgangsseite Test port at in-/output	-20 ±2,5 dB/-20 ±1,0 dB	
HF-Anschlüsse RF Connectors	F-Buchse F-female	
Netzteil Power supply	100...240 V~/50...60 Hz	
Leistungsaufnahme Power consumption	5,5 W	
Betriebsanzeige Power indicator	LED	
Umgebungstemperaturbereich (gemäß EN 60065) Ambient temperature range (acc. to EN 60065)	-20...+50°C	
Erdungsanschluss Ground connection	Erdungsklemme Ground terminal	
Maße (B × H × T) ca. Dimensions (W × H × D) appr.	192 × 89 × 44 mm	
Schutzklasse Protection class	IP 20	

<sup>1</sup> CENELEC Raster 41 ch. 60 dB IMA

<sup>2</sup> Dadurch kein VHF I im Vorwärtsweg möglich | VHF I in forward path is not possible

