

## Warmshrumpf-Verbindungsuffe mit Schraubverbinder für unarmierte Kunststoffkabel

Universell verwendbar zum Verbinden von Kunststoffkabeln mit Isolierungen aus PVC, PE und VPE (z. B. N(A)YY, NYM, TT). Mit Schraubverbindern mit Abreiskopfschrauben, geeignet für Aluminium- und Kupferleiter.



### Produktbeschreibung

Artikelname	SMHSV4 16-95
Artikelnummer	262697

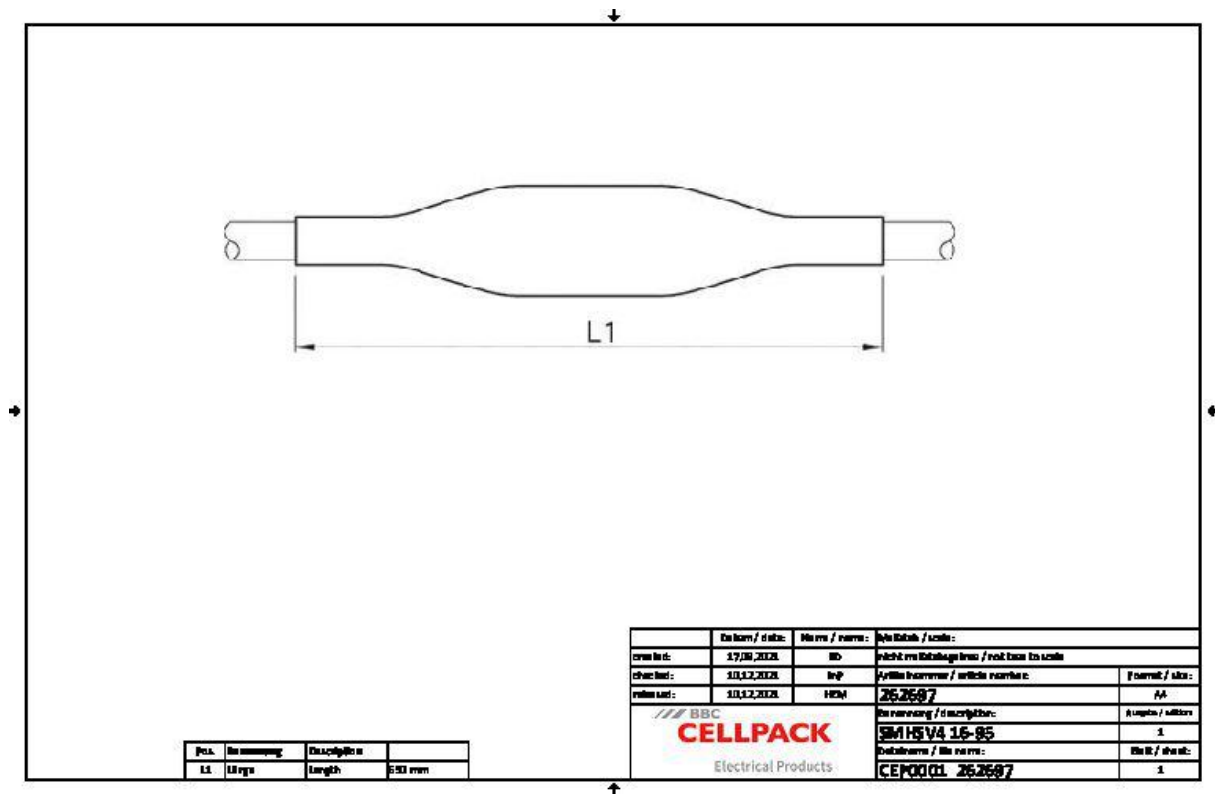
#### Eigenschaften

Kompakte Abmessungen
Großer Leitungs- und Kabelquerschnittsbereich
Beständig gegen chemische Einflüsse
Beständig gegen Erdalkalien
Stabilisiert gegen UV-Strahlen
Frei von lackbenetzungsstörenden Substanzen
Halogenfrei
Querwasserdicht
Hohe elektrische Isolationswerte
Hohe mechanische Festigkeit

#### Anwendungen

Innenraum
Freiluft
Erdreich
Wasser
Installationskanäle
Leerrohre

Technische Daten



Artikelname	SMHSV4 16-95
Artikelnummer	262697
Spannungsebenen	U0/U (Um) 0,6/1 (1,2) kV
Prüfnormen	EN 50393
Länge L1	650 mm
Nennquerschnitt Kunststoffkabel unarmiert pro Ader 4x min	16 mm <sup>2</sup>
Nennquerschnitt Kunststoffkabel unarmiert pro Ader 4x max	95 mm <sup>2</sup>

## Logistik Daten

Artikelname	SMHSV4 16-95
Artikelnummer	262697
Lieferumfang	Außenmuffe
	Innenmuffen
	Schraubverbinder mit Abreißkopfschrauben
	Reinigungstuch
	Schmirgelleinen
	Montageanleitung
Haltbarkeit Zusatztexte	Unbegrenzt lagerfähig
Ursprungsland	Deutschland
Zolltarifnummer	39173900
EAN/GTIN	4010311143071

## Verpackungsdaten

Alternativmengeneinheit	Beutel1	Karton
Basismenge	1	30
Basismengeneinheit	Stück	Stück
Länge (mm)	666	860
Breite (mm)	198	445
Höhe (mm)	92	585
Nettogewicht (kg)	0.647	19.41
Bruttogewicht (kg)	0.647	19.71