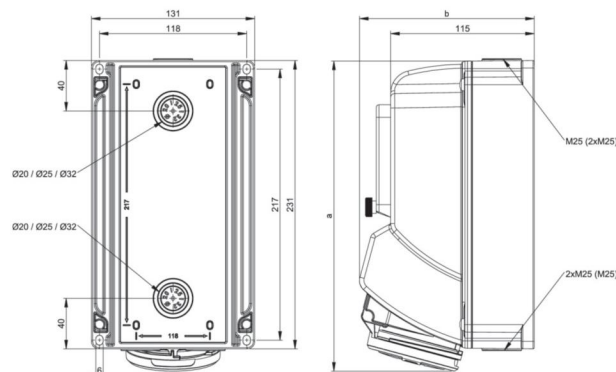


Artikel-Nr.	75153-7
Bezeichnung	CEE-Wandsteckdose mit Fenster 16A 5p 7h IP44
Langbeschreibung	CEE-Wandsteckdose mit Fenster 16A 5p 7h IP44 Gehäusematerial: PC/ABS Nennstrom: 16A Polzahl: 5 (3P+N+PE) Uhrzeit-Stellung: 7h Nennspannung/Frequenz: 277/480V~ - 288/500V~ / 50+60Hz Kontakte: Messing vernickelt Anschlusstechnik: Schraubklemmen Leitungseinführung: oben, unten oder hinten inkl. Blindverschraubung Klappfenster (5 Module) und DIN Schiene Schutzart: IP44
GTIN (EAN)	9003399498916
Ursprungsland	AT
Zolltarifnummer	85366990
Nettogewicht	0,967 kg
Verpackungsmenge	1
Mindestbestellmenge	1

ETIM 9.0	EC000379
Sonstige Einbauten und/oder Leerplätze	5
Werkstoff des Gehäuses	Kunststoff
Handhabung	Wandmontage
Schutzart (IP)	IP54
Farbe	grau

a	249 mm
b	141 mm
Leitung flexibel	1-2,5 mm ²
Leitung starr	1-4 mm ²
Kontaktschrauben	100 Ncm
Gehäuseschrauben	110 Ncm
Abmantelungslänge	50 mm
Abisolierlänge	10-12 mm
Umgebungstemperatur	-25 – 40 °C
Temperaturbeständigkeit	-25 – 80 °C







<https://www.pcelectric.at/shop/de/?func=detail&artnr=75153-7>

