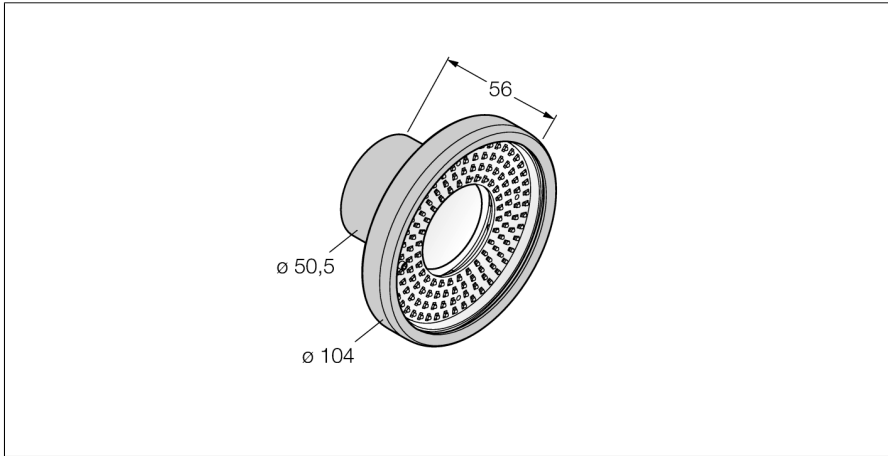
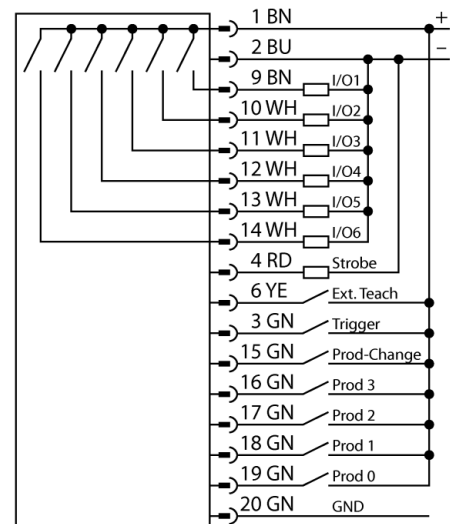


Bildverarbeitung
Kamera P3
PPROCAM1.3SI-G



- Kompakte gedichtete Kamera mit integriertem Ringlicht
- Gehäusematerial Aluminium
- Sichtfenster aus Glas
- Schutzart IP68
- Objektiv ist separat auszuwählen
- Separater Controller vom Typ PPROCTL... erforderlich
- 2/3" CMOS, 1280x1024 Pixel
- 256 Grauwerte

Anschlussbild



Funktionsprinzip

Das Bildverarbeitungssystem PresencePLUS PRO besteht aus den beiden Komponenten kompakte Kamera und Auswerteeinheit in einem separaten Controller. Objektiv, externe/interne Beleuchtung und Verbindungskabel sind separat auszuwählen. Die lizenzfreie Software und Firmware Updates stehen kostenlos zum Download bereit unter:

www.bannerengineering.com

Typenbezeichnung	PPROCAM1.3SI-G
Ident-Nr.	3077048
Auflösung	1280 x 1024 Pixel
Lichtart	IR
Wellenlänge	850...940 nm
Brennweite	6 mm
Abmessungen	143.3 x Ø 104 mm
Gehäusewerkstoff	Metall, Vernickeltes Aluminium
Fensterwerkstoff	Glas, klar
Schutzart	IP68
Umgebungstemperatur	0...+50 °C
DC Bemessungsbetriebsstrom	≤ 550 mA
Kommunikationsprotokoll	EtherNet/IP™ Modbus TCP PCCC RS232