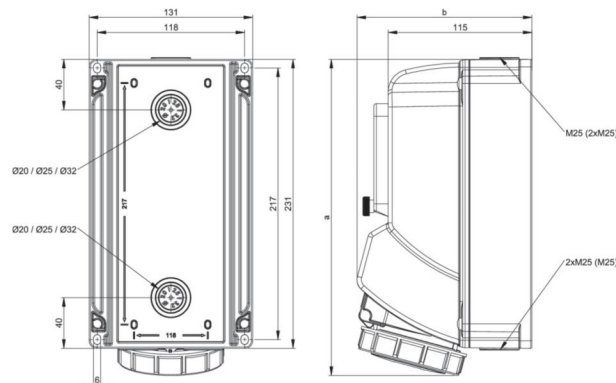


| | |
|---------------------|---|
| Artikel-Nr. | 752423-6 |
| Bezeichnung | CEE-Wandsteckdose mit Fenster 32A 4p 6h IP67 |
| Langbeschreibung | CEE-Wandsteckdose mit Fenster 32A 4p 6h IP67 Gehäusematerial: PC/ABS Nennstrom: 32A Polzahl: 4 (3P+PE) Uhrzeit-Stellung: 6h Nennspannung/Frequenz: 380-415V~ / 50+60Hz Kontakte: Messing vernickelt Anschlusstechnik: Schraubklemmen Leitungseinführung: oben, unten oder hinten inkl. Blindverschraubung Klappfenster (5 Module) und DIN Schiene Schutzart: IP66/IP67 |
| GTIN (EAN) | 9003399982866 |
| Ursprungsland | AT |
| Zolltarifnummer | 85366990 |
| Nettogewicht | 1,020 kg |
| Verpackungsmenge | 1 |
| Mindestbestellmenge | 1 |

| | |
|--|-------------|
| ETIM 9.0 | EC000379 |
| Sonstige Einbauten und/oder Leerplätze | 5 |
| Werkstoff des Gehäuses | Kunststoff |
| Handhabung | Wandmontage |
| Schutzart (IP) | IP67 |
| Farbe | grau |

| | |
|-------------------------|------------------------|
| a | 259 mm |
| b | 145 mm |
| Leitung flexibel | 2,5-6 mm ² |
| Leitung starr | 2,5-10 mm ² |
| Kontaktschrauben | 110 Ncm |
| Gehäuseschrauben | 110 Ncm |
| Abmantellungsänge | 50 mm |
| Abisolierlänge | 12-14 mm |
| Umgebungstemperatur | -25 – 40 °C |
| Temperaturbeständigkeit | -25 – 80 °C |







<https://www.pcelectric.at/shop/de/?func=detail&artnr=752423-6>

