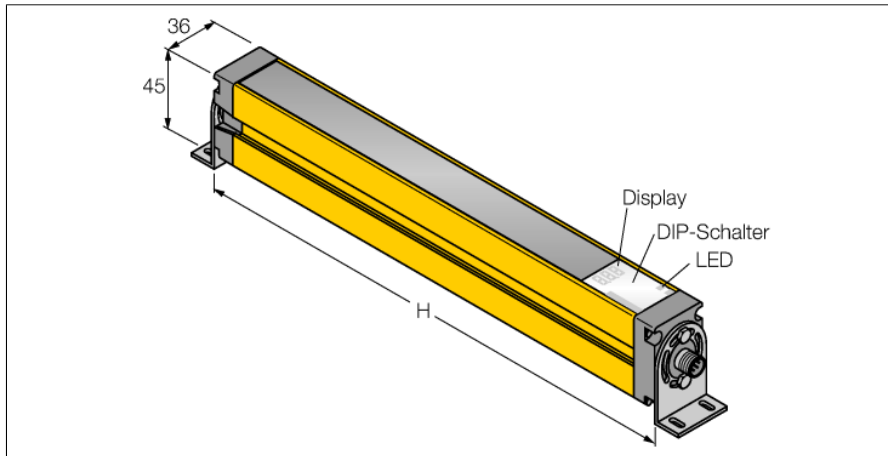


## Sender SLSE14-600Q5



- Stecker M12 x 1, 5-polig
- Testfunktion
- Schutzart IP65
- Einstellung über DIP-Schalter
- Betriebsspannung 24 VDC  $\pm$ 15%
- Auflösung 14 mm
- Überwachungsfeldhöhe 600 mm
- Bei jedem Gerät sind zwei Haltewinkel EZA-MBK-11 im Lieferumfang enthalten, bei Gerätelängen ab 900 mm ein zusätzlicher Haltewinkel EZA-MBK-12
- Personenschutzart Cat 4, PL e nach EN ISO 13849-1:2008
- Typ 4 nach IEC 61496-1,-2
- SIL 3 nach IEC 61508

**Typenbezeichnung** SLSE14-600Q5  
**Ident-Nr.** 3071215

**Funktion** Lichtvorhang  
**Lichtart** IR  
**Wellenlänge** 950 nm  
**Optische Auflösung** 14 mm  
**Reichweite** 100...6000 mm  
**Überwachungsfeldhöhe** 600 mm  
**Anzahl der Strahlen** 80  
**Mit Mutingfunktion** Nein  
**Umgebungstemperatur** 0...+50 °C

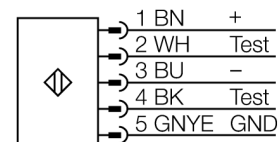
**Betriebsspannung** 20...28 VDC  
**Restwelligkeit** < 10 %  $U_{Nn}$   
**DC Bemessungsbetriebsstrom**  $\leq$  100 mA  
**Kurzschlusschutz** ja  
**Verpolungsschutz** ja  
**Ansprechzeit typisch** < 23 ms  
**Mit Wiederanlaufsperr** Ja  
**Ausblendung möglich** Ja

**Zulassungen** CE, cULus listed

**Bauform** Quader, EZ-Screen  
**Abmessungen** 45 mm x 36 mm x 671 mm  
**Gehäusewerkstoff** Metall, AL, Gelber Polyester  
**Linse** Kunststoff, Acryl  
**Kaskadierbar** Nein  
**Elektrischer Anschluss** Steckverbinder, M12 x 1  
**Adernquerschnitt** 5 mm<sup>2</sup>  
**Schutzart** IP65  
**Vibrationsfestigkeit** 10-55 Hz bei 0,35 mm  
**Schockprüfung** 10 g bei 16 ms (6000 Zyklen)

**Betriebsspannungsanzeige** LED, grün

### Anschlussbild



### Funktionsprinzip

Der hochauflösende Personenschutz-Sicherheitslichtvorhang besteht aus Sender und Empfänger. Da das System optisch synchronisiert wird, ist keine Verdrahtung zwischen der Sende- und Empfangseinheit erforderlich. Die Sicherheitsschaltausgänge des Empfängers werden direkt mit einem Lastrelais verbunden und bewirken den sofortigen Stopp des gefährlichen Maschinenzyklus. Über die zweikanalige Überwachung des Schaltgerätes und den diversitär redundanten Aufbau, bei dem zwei Prozessoren eine gegenseitige Kontrolle bewirken, wird die Personenschutzart Typ 4 nach IEC 61496 erfüllt.

**Sender**  
**SLSE14-600Q5**

**Zubehör**

Typ	Ident-Nr.		Maßbild
EZA-MBK-11	3071470	Montagewinkel, schwarz, Stahl, für EZ-ARRAY und EZ-SCREEN Standard und Kaskade 14 & 30 mm	
EZA-MBK-12	3071756	Montagewinkel, schwarz, Stahl, für EZ-ARRAY und EZ-SCREEN Standard und Kaskade 14 & 30 mm	
EZA-MBK-20	3072587	Montagewinkel, schwarz, Stahl, für EZ-ARRAY und EZ-SCREEN Standard 14 & 30 mm	