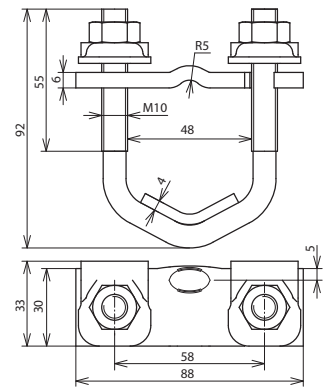


**BVK 16.48 FL40 KB6.10 BSB STBL (308 046)**



Maßbild BVK 16.48 FL40 KB6.10 BSB STBL

Für Kreuzverbindungen von Rundleitern (6-10 mm) oder für die Befestigung mit gleichzeitigem Anschluss von Erdungsfestpunkten.



<b>Typ</b>	<b>BVK 16.48 FL40 KB6.10 BSB STBL</b>
<b>Art.-Nr.</b>	<b>308 046</b>
Werkstoff	<b>St/blank</b>
Klemmbereich Rd / Rd	(+/II) 16-48 / 6-10 mm
Klemmbereich Rd / Fl	(II) 16-48 / 30-40 mm
Schraube	Bügelsschraube M10 x 48 mm
Werkstoff Schraube	<b>St/blank</b>
Blitzstromtragfähigkeit (10/350 µs)	*)
Normenbezug	DIN EN 62561-1
Kurzschlussstrom (AC 50 Hz / DC) (1 s; ≤ 300 °C)	9,9 kA

<b>Stammdaten</b>	
Nettogewicht	287.600 g/st
Zolltarifnummer (Komb. Nomenklatur EU)	85359000
GTIN (EAN)	4013364124462
VPE	25 ST

Änderungen in Form und Technik, bei Maßen, Gewichten und Werkstoffen behalten wir uns im Sinne des Fortschrittes der Technik vor. Die Abbildungen sind unverbindlich.

\*) Genaue Zuordnung siehe Prüfzertifikat.