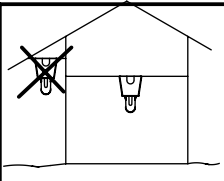
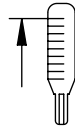


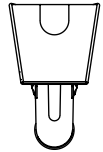
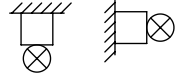
# Montage: SFN / SFX



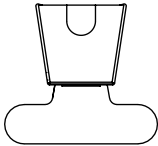
max. 25°C



CE IP 20

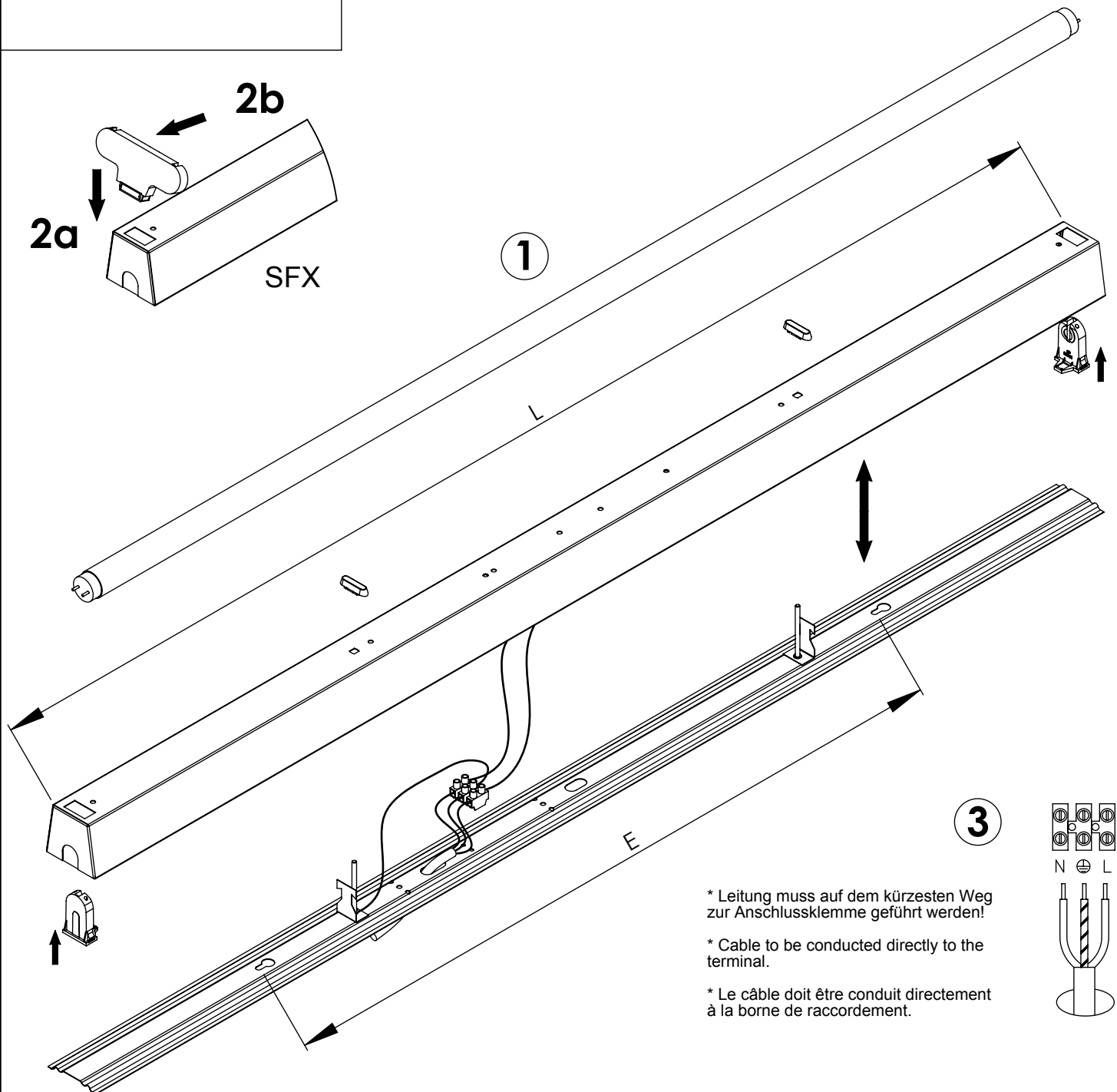
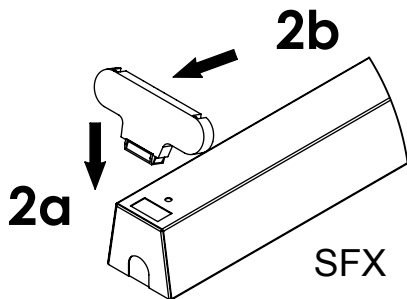


SFN

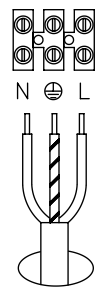


SFX

Typ	Watt	E in mm	L in mm
SFN 118	1x18W	510	620
SFN 136	1x36W	750	1230
SFN 158	1x58W	750	1530
SFX 218	2x18W	510	620
SFX 236	2x36W	750	1230
SFX 258	2x58W	750	1530

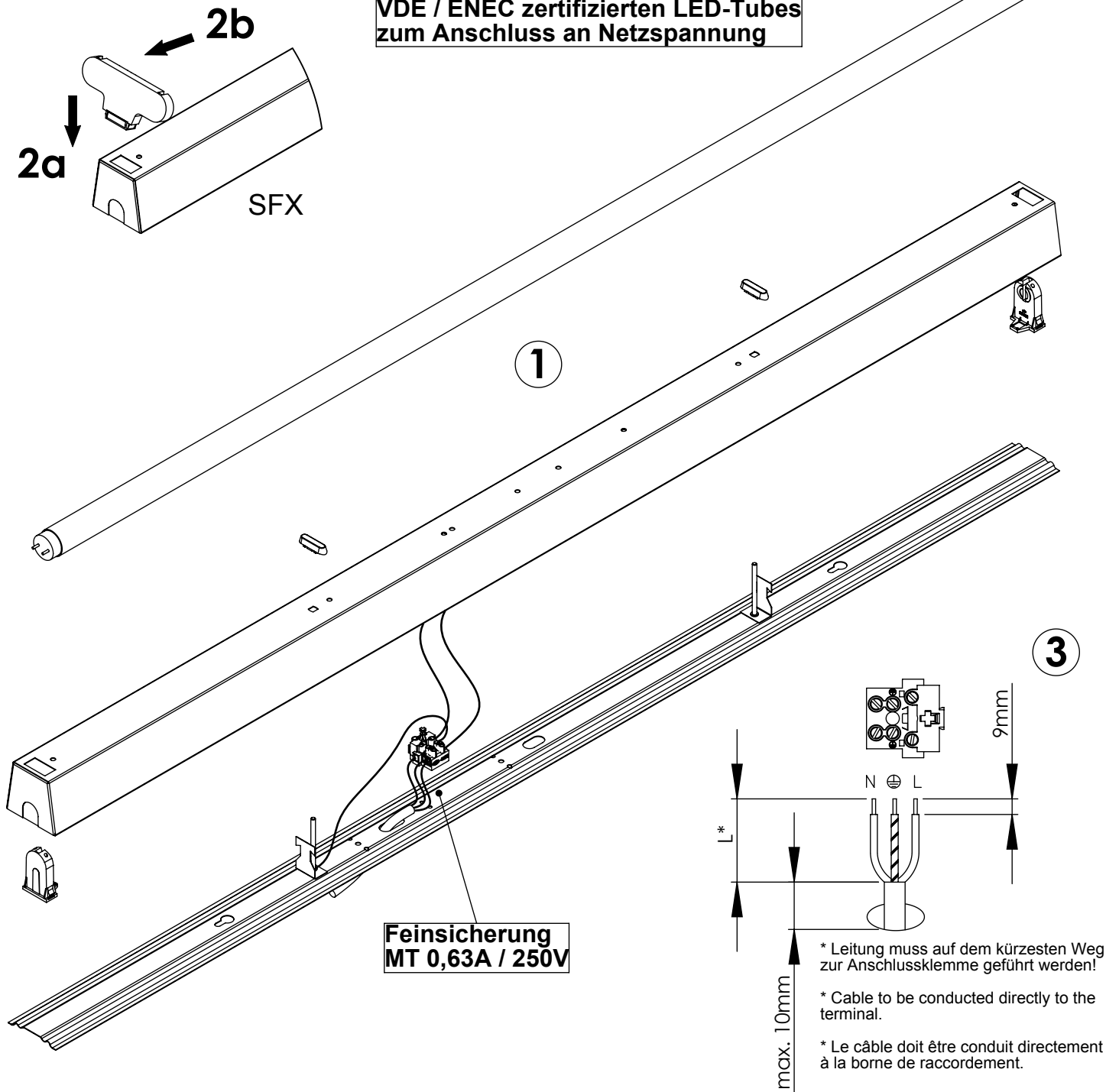


3



\* Leitung muss auf dem kürzesten Weg zur Anschlussklemme geführt werden!  
 \* Cable to be conducted directly to the terminal.  
 \* Le câble doit être conduit directement à la borne de raccordement.

Nur für Einsatz von  
VDE / ENEC zertifizierten LED-Tubes  
zum Anschluss an Netzspannung



**Allgemeine Sicherheitshinweise**  
General safety notes  
Conditions générales de sécurité

D

- Montage/Wartung nur durch Elektrofachkräfte.
- Bei Instandsetzung/Instandhaltung nur Originalteile verwenden.
- Werden nachträglich Änderungen an Leuchten vorgenommen, so gilt derjenige als Hersteller, der diese Änderung vornimmt.
- Der Hersteller übernimmt keine Haftung für Schäden, die durch unsachgemäßen Einsatz entstehen.
- Chemische Beständigkeit beachten. Nur kunststoffverträgliche Reinigungsmittel verwenden.

GB

- Installation/maintenance only by skilled personnel.
- During overhaul/maintenance only use original parts.
- If any luminaire is subsequently modified, the person responsible for the modification shall be considered the manufacturer.
- The manufacturer bears no liability for damage caused by inappropriate use or application.
- Due to problems with chemical resistance, choose cleaning materials which are suitable for plastic.

F

- Les opérations d'installation et d'entretien doivent être effectuées exclusivement par des personnes qualifiées.
- Dans le cas d'une remise en état, utiliser uniquement des composants d'origine.
- Toutes modifications apportées au luminaire se feront sous la responsabilité exclusive de celui qui les effectue.
- Le fabricant décline toute responsabilité résultant d'un mise en oeuvre inappropriée du produit.
- Respectez la résistance chimique du matériel: n'utilisez que des détergents compatibles avec les matières synthétiques.