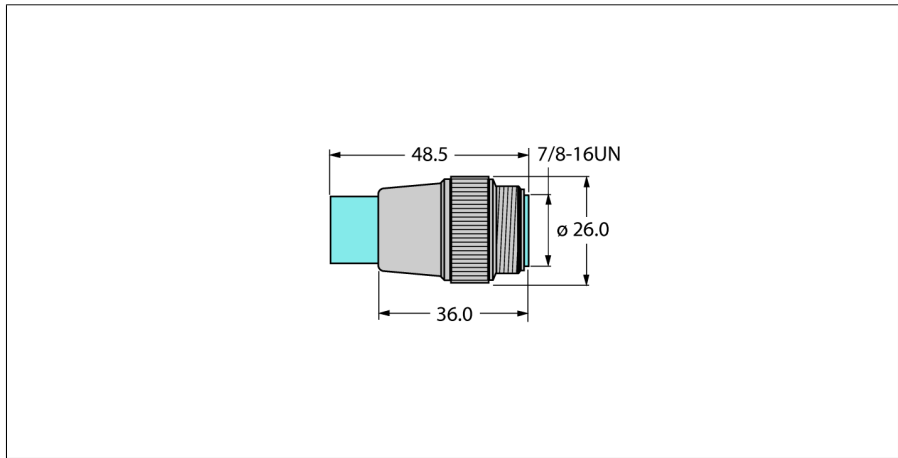
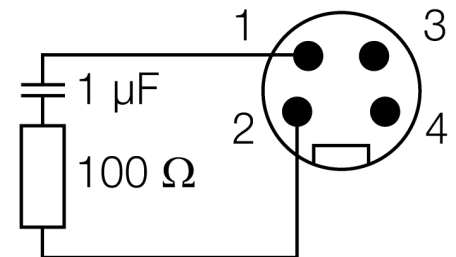


**Zubehör für Feldbussysteme**  
**Busabschlusswiderstand**  
**RSV-49TR-EX**



- Ausführung: Stecker 7/8"
- 4-polig, gerade, Edelstahl-Überwurfmutter
- Zum Einsatz in FOUNDATION™ field-bus-Applikationen
- Temperaturbereich: -40...+70 °C
- Schutzart: IP67

**Anschlussbild**



<b>Typenbezeichnung</b>	RSV-49TR-EX
Ident-Nr.	6602709
<b>Steckverbinder A</b>	Stecker, M12x1, gerade
Polzahl	4
Kontakte	Messing, CuZn, vergoldet
Kontaktträger	Kunststoff, PUR, Schwarz
Griffkörper	Kunststoff, PUR, Blau
Schutzklasse	IP67, (verschraubt)
<b>in Bewegung</b>	-40...+70°C

